

ENTNAHMESTELLE VPM.S 50-0.1



- Mehrfach Entnahmestelle
- Integriertes Absperrventil
- Geeignet für Reinstgase bis 6.0
- Hergestellt aus Edelstahl

Labore & Analysen

Anwendung

VPM.S sind Niederdruck-Entnahmestellen für das Gasversorgungssystem Alphagaz 1 & 2, die für die Verwendung von Rein-/Gemischgasen und Acetylen in aggressiven Umgebungen mit einer Reinheit bis Gasequalität 6,0 und einer Konzentration über 1 ppm über ein Rohrleitungssystem ausgelegt sind. Mit einem Anwendungsbereich für Laboratorien und Produktionslinien ist es perfekt für die Produktreihen PHARGALIS & ALIGAL geeignet. Die Ausführung in Edelstahl wird für aggressive Umgebungen und die Verwendung von Acetylen empfohlen (PDG.S). Die VPM.S haben eine maximale Vordruckbelastung von 50 bar und können an einer Wand oder einer Rückwand für 2, 3 oder 4 Ventile befestigt werden. Ihr integriertes Metallmembran-Absperrventil zeigt direkt an, ob der Druck im Durchfluss geöffnet oder geschlossen ist.

Entwickelt für die Anwendung:

leicht korrosive Gase, Reinstgase

Mit Ausnahme von:

brennbare Gase

Spezifikationen

Der kompakte Körper des VPM.S enthält ein Absperrventil im Eingang. Das Absperrventil hat eine Öffnungs-/Schließfunktion auf dem Handrad.

Max. Eintrittsdruck bei 15°C.....50 bar

Highlights

Modular: Vielfältige Installationsmöglichkeiten und Armaturen mit seitlichen und zentralen Anschlüssen für einfache und sichere Verbindungen.

Praktisch: Ermöglicht den schnellen Einbau verschiedener Geräte wie Druckminderer, Durchflussmesser, Regelventile usw., je nach Bedarf.

Zusätzliche Information

Die Wandplatte kann entfernt werden, um das VPM als Ventil zu verwenden, das an den Eingang eines Niederdruckreglers angeschlossen ist.

Sicherheitshinweis

⚠ Achtung, bei Verwendung von Sauerstoff und oxidierenden Gasen ist der max Arbeitsdruck nur 25 bar

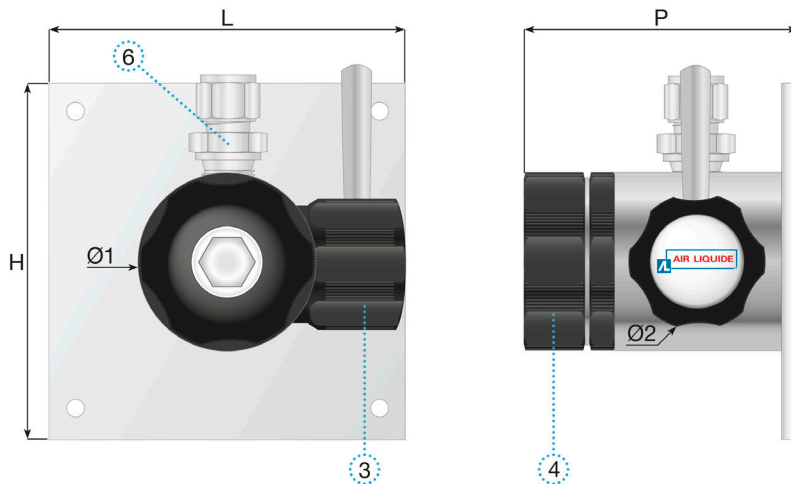
Dimensionen

Länge (L) : 90 mm

Höhe (H) : 90 mm

Tiefe (D) : 75 mm

Nettogewicht : 0.95 kg



Bedienungsanleitung

OP 450

Verbindung

Verbindung Eingang: Eintritt: G 3/8 innen BSPP von hinten

Verbindung Ausgang: Austritt: G 3/8 innen BSPP Verbindung:

Handanschluss

Lieferumfang

Die VPM.S werden mit einem Sicherheitsdeckel und einem Kettchen, aber ohne Anschlüsse geliefert. Die Entnamestelle wird vorm Verpacken einer Dichtheitsprüfung (Helium) unterzogen.

Produkt

Materialnummer	Kurzbeschreibung	Gas	Eintrittsdruck	Austrittsdruck	Eintrittsverschraubung	Austrittsverschraubung	Werkstoff
16234	ENTNAHMESTELLE VPM.S 50-0,1	Luft, C3H8, C2H4, CO, H2, He, N2, CH4, C3H6, Ar, O2	50 BAR	0,1 BAR	G 3/8 BSPP innen	G 3/8 BSPP innen	Edelstahl