

# Die zentrale Gasversorgung

# Der Katalog für zentrale Gasversorgungen

Gase sind heute aus den meisten Industrie- und Lebensbereichen nicht mehr wegzudenken. Ob beim Verpacken und Frosten von Lebensmitteln, ob im Krankenhaus beim lebenserhaltenden Einsatz oder in der chemischen und metallverarbeitenden Industrie und im Gewerbe – überall finden Gase Verwendung.

Dieser Katalog beinhaltet das aktuelle Programm an Gasversorgungsanlagen und Zubehör, für Gewerbe und Industriebereich.

Der Katalog ist als Hilfsmittel für Bestellungen vorgesehen, ersetzt jedoch nicht eine fachgerechte Beratung und Planung durch unsere Spezialisten und Außendienstmitarbeiter. Die Kenntnis der Sicherheitsvorschriften und Normen beim Arbeiten mit den Geräten und beim Transport der Ausrüstungen und der Gase ist unerlässlich.

## Sicherheits- und Qualitätspolitik

Unser Sicherheits- und Qualitätspolitik ist nach den Richtlinien der internationalen Normen ISO 9001:2015, EN ISO 13485:2012, FSC/ISO 22000-1, SCCP:2011 aufgebaut. Die Ziele unserer Sicherheits- und Qualitätspolitik sind zufriedene Kunden, kontinuierliche Qualitätsverbesserung, bestmögliche Risikominimierung, optimaler Ressourceneinsatz und minimale Umweltbelastung. Wir wollen daher, gemeinsam mit unseren Kunden, neue Techniken und Verfahren in der Gasetechnik einführen und entwickeln. Deshalb streben wir nach individuellen Lösungen und Prozessen, die einerseits die Umwelt entlasten, andererseits das Gas, die Ausrüstung, den Service und die Ausbildung optimal verbinden.

Bitte haben Sie Verständnis dafür, dass wir keine Verantwortung für eventuelle Personen- und/oder Sachschäden übernehmen, die beim Anwenden der im Katalog angeführten Produkte oder im Zusammenhang mit diesen bei Arbeitsprozessen entstehen können. Die Ausführung, das Aussehen und die Funktion der Produkte kann als Folge der Produktweiterentwicklung und neuer Vorschriften seitens Normen und Behörden von den Angaben im Katalog abweichen.

**Willkommen bei der Air Liquide Austria GmbH!**



## WO SIE UNS FINDEN

### Zentrale

#### Air Liquide Austria GmbH

Tel: 0810 242 427  
Fax: 0316 46 91-122  
technik.at@airliquide.com  
www.airliquide.at

### Niederlassungen

#### 2320 Schwechat

Sendnergasse 30  
Tel: 01701 09-0  
Fax: 01701 09-214

#### 5081 Anif

Sonystraße 6  
Tel: 06246 721 81 od. 82-0  
Fax: 06246 721 81-648

#### 6890 Lustenau

Schmitterstraße 3  
Tel: 05577 82 597  
Fax: 05577 825 97-704

#### 8041 Graz-Messendorf

Köglerweg 50  
Tel: 0316 46 91-0  
Fax: 0316 46 91-122

#### 8120 Peggau

Übelbacher Straße 2  
Tel: 03127 23 17  
Fax: 03127 23 17-977

#### 9020 Klagenfurt

Königsbergerstraße 2  
Tel: 0463 326 83  
Fax: 0463 326 83-822

# Sicherheit

## BITTE BEACHTEN SIE

Verwenden Sie die Produkte in diesem Katalog nur für den vorgesehenen Gebrauch und nur, wenn Sie die Anwendung beherrschen und die sicherheitstechnischen Richtlinien bzw. Sicherheitsvorkehrungen beachten. Sollten Unsicherheiten bei der Anwendung der Produkte bestehen, verlangen Sie vor Gebrauch weitere spezielle Produktinformationen oder sprechen Sie mit einem unserer Spezialisten.



# Inhaltsverzeichnis

<b>Einleitung</b>	<b>1</b>
Sicherheit	1
Inhaltsverzeichnis	2
Air Liquide: Ihr Partner für Gase und Gasversorgungsanlagen	4
Air Liquide: Unsere Kompetenz für Sie	5
Zentrale Gasversorgungsanlagen (ZGV)	6
<b>Gasversorgung technische Gase</b>	<b>11</b>
Entspannungsstation nicht umschaltbar	12
Entspannungsstation manuell umschaltbar	22
Entspannungsstation Semiautomatik	32
Entspannungsstation Ersatzteile	34
Entspannungsstation Vollautomatik	42
Druckminderer	44
Entnahmestellen JETSET	48
Entnahmestellen JETSET Zubehör	54
Entnahmestellen GASLINE	55
Entnahmestellen GASLINE Zubehör	58
<b>Gasversorgung Lasergase</b>	<b>61</b>
Flaschendruckminderer	62
Entspannungsstation nicht umschaltbar	64
Entspannungsstation Semiautomatik	66
Entnahmestellen LASER	68
Entnahmestellen PLASMA	71
<b>Gasversorgung Sondergase</b>	<b>73</b>
Entspannungsstation nicht umschaltbar	74
Entspannungsstation manuell umschaltbar	76
Entnahmestellen Sondergase	78
Abbsperrventile Sondergase	80
<b>Gasversorgung Propan</b>	<b>83</b>
Propananlagen	84
Propananlagen-Zubehör	87
Bemerkungen	89
<b>Anlagenüberwachung</b>	<b>91</b>
Anlagenüberwachung und Steuerung	92
Kontaktmanometer	93
Kontaktmanometer Zubehör	95

# Inhaltsverzeichnis

<b>Absperrarmaturen</b>	<b>99</b>
Kugelhähne	100
Niederdruckkugelhähne	104
Magnetventile	107
Absperrarmaturen	109
<b>Sicherheitseinrichtungen und Schlauchschnellkupplungen</b>	<b>113</b>
Sicherheitseinrichtungen	114
Schlauchschnellkupplungen	125
<b>Ganzmetallschläuche und Wendeln</b>	<b>131</b>
Hochdruckschläuche und Wendeln	132
Sonstige Ganzmetallschläuche	139
<b>Zubehör</b>	<b>141</b>
<b>Schilder und Etiketten</b>	<b>147</b>
Etiketten	148
Verbotsschilder	153
Warnschilder	154
Allgemeine Beschilderung	155
<b>Montagematerial</b>	<b>157</b>
Rohrleitungen	158
Doppelklemmringverschraubungen	160
LötfitTINGS. Kupfer	169
Gewindefittings. Bleifreie Siliziumbronze	175
LötfitTINGS. Kupferlegierung	176
Schweissfittings	178
Montagezubehör	180
<b>Geräteservices</b>	<b>187</b>
Reparatur-Services	188
Schnell-Service	190
Geräteservices	191
<b>Normen</b>	<b>193</b>



# Air Liquide: Ihr Partner für Gase und Gasversorgungsanlagen

Wollen nicht auch Sie in Ihrem Betrieb die Sicherheit erhöhen, das Hantieren mit Gasflaschen vereinfachen, die Wirtschaftlichkeit verbessern und damit Kosten einsparen? Wir bieten die Möglichkeit dafür. Die zentralen Gasversorgungsanlagen von Air Liquide sind nach dem aktuellen Stand der Gastechnik konzipiert und machen es leicht, dieses Ziel zu erreichen.

Eine zentrale Gasversorgungsanlage ist eine wichtige Entscheidung in die Zukunft Ihres Unternehmens. Das braucht durchdachte Planung und Beratung mit einem verlässlichen Partner. Air Liquide verfügt über jahrzehntelanges Know How in diesem Bereich. Von der Konzeption von Anlagen über deren Errichtung bis hin zur gewissenhaften Betreuung.

Eine zentrale Gasversorgungsanlage muss an die speziellen Bedürfnisse jedes einzelnen Unternehmens angepasst werden. Dieser Katalog liefert für alle Anwendungen die passende Gasversorgung. Von der Entspannungsstation bis hin zur Entnahmestelle.



# Air Liquide: Unsere Kompetenz für Sie

## Neuplanung von zentralen Gasversorgungsanlagen

- Festlegen der individuell benötigten Gasvorratskapazität vor Ort
- Auswahl geeigneter Räumlichkeiten in Ihrem Betrieb für die Errichtung von Hochdruckbatterieanlagen
- Anlagenvorschläge unter Beachtung der gesetzlichen Vorschriften schon in der Planungsphase
- Zusammenstellung der notwendigen Komponenten für Hochdruckbatterieanlagen zur sicheren Entnahme von Gasen
- Dimensionierung und Planung der Rohrleitungen und Gasverteilssystemen

## Planung von Sonderanlagen

- Tankanlagen für tiefkalt verflüssigte Gase
- Gasmischanlagen zur Mischgasherstellung mit Einzelkomponenten vor Ort
- Vollautomatische Gasversorgungsanlagen für Dauerbetrieb Tag und Nacht
- Alarmanlagen zur Absicherung gegen Gasmangel und Versorgungsausfall
- Gasversorgungsanlagen zum Einsatz bei erhöhtem Gasedurchfluss

## Bau und Montage von zentralen Gasversorgungsanlagen

- Von Air Liquide geplante Gasversorgungsanlagen werden mit eigenem Fachpersonal errichtet.
- Installation kompletter Hochdruckbatterieanlagen für Gase
- Errichtung von Tankanlagen zur Versorgung mit tiefkalt verflüssigten Gasen
- Installation von Rohrleitungsanlagen aus Kupfer, Stahl und Edelstahl für alle Gasanwendungen
- Montage maßgeschneiderter Entnahmestellen

## Inbetriebnahme von zentralen Gasversorgungsanlagen

- Spülen von Rohrleitungen mit nichtreaktiven Gasen
- Erstmaler Anschluss der vollen Gasflaschen an die Hochdruckbatterieanlage
- Füllung der Rohrleitungen mit inerten Gasen zur Vermeidung von unerwünschten Zündungen bei Erstinbetriebnahme
- Überprüfung der Gesamtanlage auf Dichtheit, Funktion und Betriebsdruckkontrolle

## Überprüfung von bestehenden zentralen Gasversorgungsanlagen

- Überprüfung bestehender Gasversorgungsanlagen auf aktuelle und richtige Normausführung
- Dichtheitsprüfung und Funktionskontrollen von Hochdruckbatterieanlagen, Rohrleitungen und Absperrarmaturen vor Ort
- Periodische Überprüfung von Tankanlagen für tiefkalt verflüssigte Gase
- Überprüfung von Schweißbrennern, Düsen, Handgriffen und Schlauchpaketen auf Verschleiß
- Wiederkehrende Prüfung von Rückschlagsicherungen und Flamm Sperren gemäß EN ISO 5175-1
- Service- und Wartungsverträge für Geräte und Anlagen – SERVIGAS® Vereinbarung

## Dokumentation von zentralen Gasversorgungsanlagen

- Beschreibung von Anlagen und deren Funktion
- Aufstellungszeichnung von zentralen Gasversorgungsanlagen
- Ausstellung von Zeugnissen nach Anlagenüberprüfungen oder Schulungen

## Mit dem Air Liquide Servicedienst

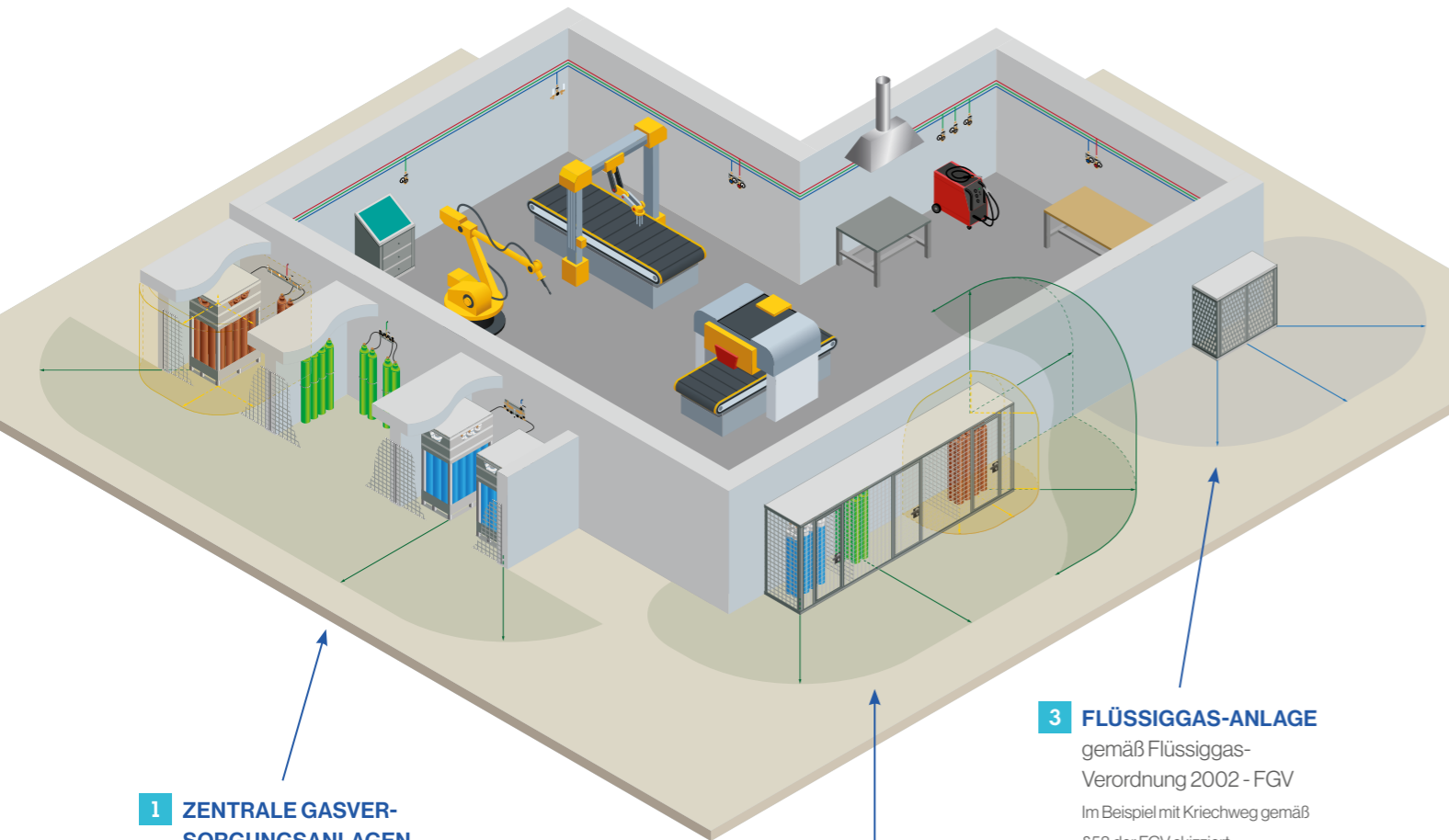
- sorgen wir für Funktion und Werterhaltung Ihrer Gasversorgungsanlage.

## Seminaren und Schulungen

- Sicherheitsschulungen im Umgang mit Gasen
- Personalschulung zum sicheren Betreiben von zentralen Gasversorgungsanlagen
- Schulung bei Inbetriebnahme von neuen Gasversorgungsanlagen
- Vermittlung von speziellen Verfahren von autogenen Gaseanwendungen

# Zentrale Gasversorgungsanlagen (ZGV)

Bei einer zentralen Gasversorgungsanlage werden die einzelnen Entnahmestellen von der Gaszentrale aus über die Rohrleitung des Verteilungsnetzes mit Gas oder Gasgemisch versorgt. Hierzu sind in der Gaszentrale Versandbehälter (oder ortsfeste Versandbehälter) für die Gasversorgung angeschlossen.



## 1 ZENTRALE GASVERSORGUNGSANLAGEN

Im Beispiel mit F 90 (REI 90)  
Einhausung skizziert.

## 2 GASELAGER – LAGERUNG VON FLASCHEN UND FLASCHENBÜNDEL

Im Beispiel ohne REI 90 (F 90)  
Einhausung skizziert.

## 3 FLÜSSIGGAS-ANLAGE

gemäß Flüssiggas-Verordnung 2002 - FGV  
Im Beispiel mit Kriechweg gemäß §58 der FGV skizziert.

# Zentrale Gasversorgungsanlagen (ZGV)

## Zentrale Gasversorgungsanlagen gemäß ÖNORM M7387-1:2002

### 1 Auszugsweise Anforderungen an eine zentrale Gasversorgungsanlage:

- Der Sicherheitsabstand um die Versandbehälter beträgt mind. 3 m. Angrenzende Brandlasten sind zu berücksichtigen.
- Zwischen Gaszentralen mit verschiedenen entzündbaren Gasen unterschiedlicher Ziffer und zwischen Gaszentralen mit entzündbaren und oxidierenden Gasen muss ein **Sicherheitsabstand von mind. 3 m** bestehen. Der Sicherheitsabstand kann durch eine brandbeständige (Brandwiderstandsklasse F 90 gemäß ÖNORM B 3800-2) mind. 2 m hohe Wand ersetzt werden, die die Versandbehälter in horizontaler und vertikaler Richtung um mind. 0,5 m überragt.
- seitlicher Abstand eines Versandbehälters von der Wand mind. 0,2 m
- **Durchgangsbreite** zu Bedienelementen **mind. 0,8 m**.
- Transportwege für Versandbehälter mind. 1,2 m.
- Der Sicherheitsabstand ist vom Rand der Gaszentrale aus zu bemessen und darf sich nicht auf Nachbargrundstücke und öffentliches Gelände erstrecken. Er muss durch entsprechende Hinweise (z. B. durch **Bodenmarkierungen** oder Tafeln) kenntlich gemacht werden.
- Gaszentralen im Freien müssen mit einer **mind. 1,5 m hohen Umzäunung** umgeben sein.
- Werden Gaszentralen an die Wand eines Gebäudes angebaut, so muss diese im Bereich der Gaszentrale inklusive Sicherheitsabstand brandbeständig (Brandwiderstandsklasse F 90 gemäß ÖNORM B 3800-2) ausgeführt sein. Vertikal muss die brandbeständige (Brandwiderstandsklasse F 90 gemäß ÖNORM B 3800-2) Ausführung der Wand die Versandbehälter um mindestens 3 m überragen. Der Sicherheitsabstand darf seitlich sowie vertikal durch eine brandbeständige (Brandwiderstandsklasse F 90 gemäß ÖNORM B 3800-2) Decke verringert werden.
- Um Versandbehälter mit entzündbaren, oxidierenden oder giftigen Gasen sowie allen tiefgekühlt verflüssigten Gasen ist eine **Schutzzone** einzurichten.
- Der **Fußboden** in Gaszentralen ist aus nicht brennbaren Baustoffen (Brennbarkeitsklasse A gemäß VORNORM ÖNORM B 3800-1) oder Asphalt auszuführen.
- Beschilderung ist anzubringen.
- Wenn der Aufstellungsbereich der Gaszentrale begehbar ist, so muss die lichte Höhe unter dem Dach mindestens 2,25 m betragen.

## Gaselager – Lagerung von Flaschen und Flaschenbündel gemäß ÖNORM M7379:2017

### 2 Auszugsweise Anforderungen an ein Gaselager:

- Der **Sicherheitsabstand hat mind. 3,0 m** zu betragen. Angrenzende Brandlasten sind bei der Festlegung des Sicherheitsabstandes zu berücksichtigen.
- Der Sicherheitsabstand darf an drei Seiten durch eine mind. 2 m hohe Schutzwand aus brandbeständigen Baustoffen (Feuerwiderstandsklasse REI 90 gemäß ÖNORM EN 13501-2) ersetzt werden, wenn diese die Aufstellungsfläche und die Oberkante der OD Gef um mind. 0,5 m überragt. Die benachbarten Brandlasten müssen ebenfalls um mindestens 0,5 m überragt werden, bis der Sicherheitsabstand erreicht ist.
- Wird der Sicherheitsabstand nach oben durch ein Dach reduziert, muss dieses ebenfalls in der Feuerwiderstandsklasse REI 90 gemäß ÖNORM EN 13501-2 ausgeführt sein.
- Innerhalb des Sicherheitsabstandes dürfen sich keine Brandlasten befinden, die eine Gefährdung für das Gaselager darstellen.
- Der Sicherheitsabstand ist durch entsprechende Hinweise (z. B. mit **Bodenmarkierungen** oder Tafeln) kenntlich zu machen.
- Bei der gemeinsamen Lagerung von **entzündbaren und brandfördernden Gasen** müssen diese jeweils durch einen Abstand von **mind. 2,0 m** getrennt gelagert werden. Dieser Abstand darf zur Lagerung von inerten Gasen genutzt werden. Dieser Abstand darf durch eine Schutzwand, die die Feuerwiderstandsklasse REI 90 gemäß ÖNORM EN 13501-2 aufweist, ersetzt werden. In diesem Fall darf die Aufstellungsfläche erst 0,25 m hinter der Schutzwandkante beginnen.
- Die Transportwege im Gaselager müssen für die vorgesehene Manipulationsart ausgelegt sein und eine Mindestbreite von 1,2 m aufweisen.
- **Schutzzonen** sind, abhängig von der Gaseeigenschaft und dem Einrichtungsort des Gaselagers, gemäß einzurichten. Je nach der Gaseeigenschaft sind Schutzzonen mit Explosionsgefahr, Schutzzonen mit Brandgefahr und Schutzzonen mit Gesundheitsgefährdung vorzusehen.
- Der Boden in einem Gaselager muss mindestens aus nicht brennbaren Baustoffen gemäß ÖNORM EN 13501-1:2009, Klasse A2 bestehen, ausreichend befestigt und so beschaffen sein, dass die Behälter sicher stehen.
- Beschilderung ist anzubringen.
- Die lichte Höhe unter dem Dach muss mindestens 2,5 m betragen.



# Zentrale Gasversorgungsanlagen (ZGV)

## Vorteile einer ZGV von Air Liquide auf einen Blick:

### Hohe Funktions- und Betriebssicherheit

Durch die Verwendung von zentralen Gasversorgungsanlagen entsteht keine Gefährdung durch einzelne, lose Flaschen in den Betriebsstätten und das Sicherheitsrisiko durch Konzentration des Flaschenbestandes auf einen abgesicherten Ort wird wesentlich vermindert. Erhöhte Sicherheit in Ihrem Betrieb.

### Kostensenkung durch verbesserte Kontrolle des Flaschenbestandes

Die Einsparung von Arbeitszeit durch Wegfall des zeitraubenden, innerbetrieblichen Transportes einzelner Gasflaschen und die minimalen Manipulationszeiten beim Flaschen- bzw. Bündelwechsel erlauben eine nicht unbedeutende Kostensenkung. Vorteilhafte Kostenentwicklung ebenso bei der Flaschenmiete durch optimale Flaschennutzung. Darüber hinaus eine verbesserte Übersicht und Kontrolle des Flaschenbestandes im Betrieb.

### Bedienungskomfort

Ein ergonomisches und funktionelles Design, welches eine einfache, klare Handhabung signalisiert.

### ÖNORM gerechte Ausführung

Sämtliche Air Liquide Gasversorgungsanlagen sind entsprechend der ÖNORM M7387-1 gefertigt.

### Baukastensystem.

Eine Erhöhung der Gasversorgungskapazität ist auch später durch Erweiterung der Entspannungsstationen durch Verlängerungselemente möglich.

### Umbau von Flaschen- auf Bündelversorgung

Eine Kapazitätserweiterung kann bei gleichbleibenden Bauelementen, bloß durch Austausch von Zusatzteilen zu jedem beliebigen Zeitpunkt durchgeführt werden.

### Wartungs- und Servicefreundlichkeit



# Zentrale Gasversorgungsanlagen (ZGV)

Wann wird eine zentrale Gasversorgung mit nicht umschaltbarer Entspannungsstation, manuell umschaltbarer Entspannungsstation oder Differenzdruckumschaltung eingesetzt?

### Die einseitige, nicht umschaltbare Entspannungsstation (Sonderfall Einzelflaschenanlage) wird eingesetzt bei:

- kleinen Entnahmemengen, wenn eine Unterbrechung der Gaszufuhr beim Flaschenwechsel zulässig ist.

### Die zweiseitige, umschaltbare Entspannungsstation ist dann erforderlich, wenn:

- die Gaszufuhr beim Flaschenwechsel nicht unterbrochen werden darf und eine vollkontinuierliche Gasentnahmemöglichkeit garantiert werden muss.
- die Umschaltung innerhalb der Entspannungsstation von einer Seite auf die andere manuell und automatisch (Differenzdruckumschaltung) erfolgt.
- der Flaschenwechsel kann nach der Umschaltung zu einem späteren, optimalen Zeitpunkt durchgeführt werden.

### Die manuelle Umschaltung ist möglich, wenn:

- die Gasezentrale überwacht wird und die für die Umschaltung zuständige Person jederzeit kurzfristig erreichbar ist. Dies setzt voraus, dass Umschaltungen nur während der Arbeitszeit erforderlich werden.

### Die Differenzdruckumschaltung (Semiautomatik) ist dann sinnvoll, wenn:

- der für die Umschaltung Verantwortliche nicht immer erreichbar ist.
- ein langfristiger Gasbedarf (auch über Nacht und am Wochenende) gegeben ist.
- stark wechselnde Gasverbräuche auftreten.
- der Wunsch nach erhöhtem Komfort besteht.







# Gasversorgung technische Gase

# Entspannungsstation nicht umschaltbar

## Entspannungsstation Typ MM70-1

### Nicht umschaltbare Entspannungsstation für Sauerstoff, Stickstoff, Wasserstoff und Schutzgase

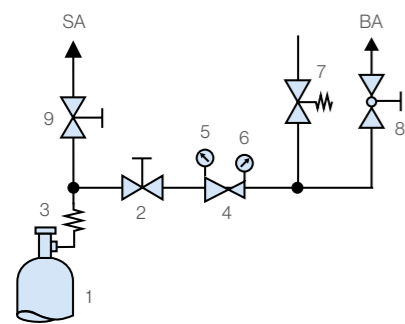
Leistung ..... 50 m<sup>3</sup>/h (N<sub>2</sub>)  
Vordruck ..... bis 200 bar

Entsprechend ÖNORM M 7387-1

### Beschreibung

- Für Flaschen- oder Bündelversorgung
- Auf mehrere Flaschen oder Bündel erweiterbar
- Kompakte Bauweise
- Spülventile verhindern wirksam das Eindringen von Luftatmosphäre in das Leitungssystem (etwa nach Flaschenwechsel) und ermöglichen ein einfaches Lösen des Flaschenanschlusses vom Versandbehälter durch Ablassen des Restdruckes aus dem Hochdruckschlauch.
- Die Absperrung erfolgt ausgangsseitig über einen Kugelhahn DN15.
- Die Entspannungsstation ist auf einer Edelstahlkonsole vormontiert.
- Die Entspannungsstation erfüllt sowohl die Anforderungen der Richtlinie 97/23/EG über Druckgeräte als auch der ATEX-Produktrichtlinie 94/9/EG.
- Gasmangelsignalisierung mit Kontaktmanometer und Signalkasten auf Anfrage.

### Fließschema

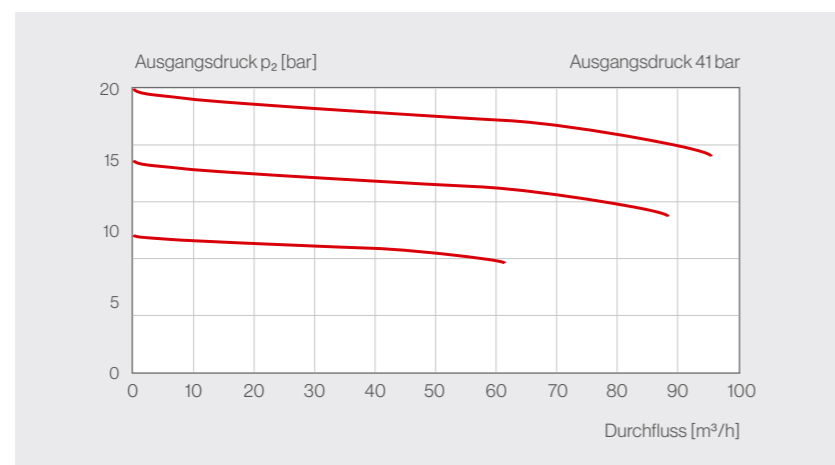


- 1 Versandbehälter
  - 2 Eingangsabsperrenteil
  - 3 Anschlußschlauch
  - 4 Druckminderer
  - 5 Eingangsmanometer
  - 6 Ausgangsmanometer
  - 7 Abblaseventil
  - 8 Ausgangskugelhahn
  - 9 Spülausgangsventil
- BA Brauchgasausgang  
SA Spülgasausgang

### Technische Daten

Druckminderer/ Federdeckel	Messing
Membran	Butyl
Sitzwerkstoff	PA 6.6
Hochdruckabsperrentile	gemäß TPED, Handradmaterial aus schlagfestem MARANYL
Öffnungsdruck Abblaseventil	26–27 bar
Absperrkugelhahn	mit Ausbrennschutz, DIN 32509. Dichtung PTFE gekammert
Manometer	Sicherheitsausführung EN 562 [bar/psi]
Betriebstemperatur	-30 bis +60 °C / -22 bis 140 °F
Abmessungen Edelstahlkonsole (B x H)	245 x 155 mm
Abmessungen inkl. Ventile (B x H x T)	245 x 295 x 162 mm

### Leistungsdiagramm



# Entspannungsstation nicht umschaltbar



## Grundpaneel ohne Zubehör

GASEART	EINGANG	EINGANGSDRUCK bar	AUSGANGSDRUCK bar	AUSGANG	ARTIKEL-NR.
Sauerstoff, Stickstoff, Wasserstoff, Schutzgase	W 21,8 x 1/14	200	20	G 1/2 IG	414 768 213

## Entspannungsstation inkl. Zubehör

- Grundpaneel
- HD-Ganzmetallschläuche mit Flaschen- oder Bündelanschluss gemäß ÖNORM M 7390-2 und DIN 477
- Flaschenhalter bei Ausführung für Flaschenversorgung
- Beschilderungsset
- Befestigungsmaterial zur Montage der Edelstahlkonsole

GASEART	EINGANG	AUSGANGSDRUCK bar	ARTIKEL-NR. für 1 Flasche	ARTIKEL-NR. für 2 Flaschen	ARTIKEL-NR. für 1 Bündel
Sauerstoff	G 3/4 RH		421 213 211	421 213 212	421 213 221
Argon, ARCAL, CO <sub>2</sub> , Helium	W 21,8 x 1/14		421 213 311	421 213 312	421 213 321
Stickstoff	W 24,32 x 1/14	20	421 213 411	421 213 412	421 213 421
Druckluft	G 5/8		421 213 511	421 213 512	–
Wasserstoff, Methan, Formiergas	W 21,8 x 1/14 LH		421 213 611	421 213 612	421 213 621



# Entspannungsstation nicht umschaltbar

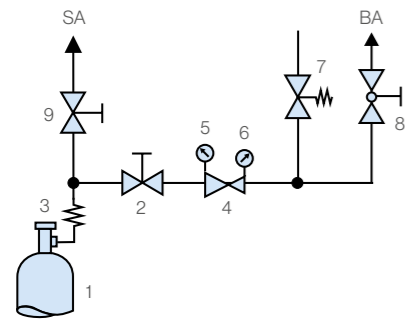
## Entspannungsstation Typ MM400-1

**Nicht umschaltbare Entspannungsstation für Sauerstoff, Stickstoff, Wasserstoff und Schutzgase**

Leistung ..... 200 m<sup>3</sup>/h (N<sub>2</sub>)  
Vordruck ..... bis 200 bar

Entsprechend ÖNORM M 7387-1

### Fließschema



- 1 Versandbehälter
- 2 Eingangsabsperrenteil
- 3 Anschlußschlauch
- 4 Druckminderer
- 5 Eingangsmanometer
- 6 Ausgangsmanometer
- 7 Abblaseventil
- 8 Ausgangskugelabsperrenteil
- 9 Spülausgangsventil
- BA Brauchgasausgang
- SA Spülgasausgang

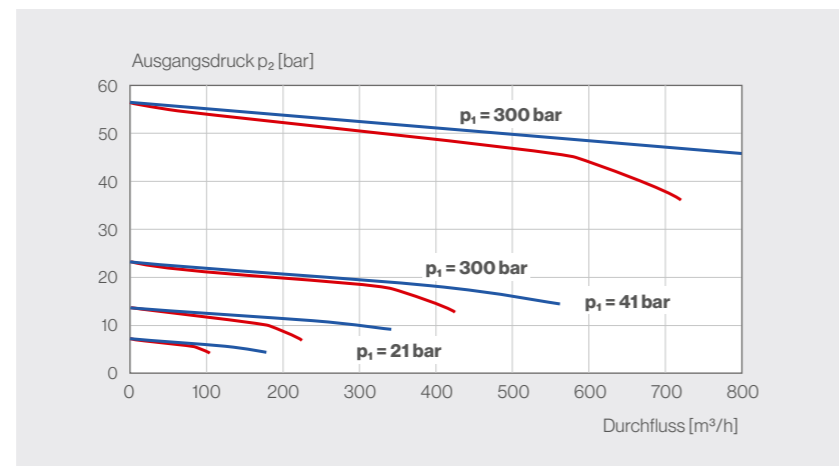
### Beschreibung

- Für Flaschen- oder Bündelversorgung
- Auf mehrere Flaschen oder Bündel erweiterbar
- Spülventile verhindern wirksam das Eindringen von Luftatmosphäre in das Leitungssystem (etwa nach Flaschenwechsel) und ermöglichen ein einfaches Lösen des Flaschenanschlusses vom Versandbehälter durch Ablassen des Restdruckes aus dem Hochdruckschlauch.
- Die Absperrung erfolgt ausgangsseitig über einen Kugelhahn DN25.
- Die Entspannungsstation ist auf einer Edelstahlkonsole vormontiert.
- Die Entspannungsstation erfüllt sowohl die Anforderungen der Richtlinie 97/23/EG über Druckgeräte als auch der ATEX-Produktlinie 94/9/EG.
- Gasmangelsignalisierung mit Kontaktmanometer und Signalkasten auf Anfrage.

### Technische Daten

Druckminderer/ Federdeckel	Messing
Membran	Butyl
Sitzwerkstoff	PA 6.6
Hochdruckabsperrenteil	gemäß TPED, Handradmaterial aus schlagfestem MARANYL
Öffnungsdruck Abblaseventil	26–27 bar (bei 20 bar Ausführung), ca. 56 bar (bei 40 bar Ausführung)
Absperrkugelhahn	mit Ausbrennschutz, DIN 32509
Dichtung PTFE gekammert	
Manometer	Sicherheitsausführung EN 562 [bar/psi]
Betriebstemperatur	-30 bis +60 °C / -22 bis 140 °F
Abmessungen Edelstahlkonsole (B x H)	400 x 155 mm
Abmessungen inkl. Ventile (B x H x T)	400 x 382 x 164 mm

### Leistungsdiagramm



### Grundpaneel ohne Zubehör

GASEART	EINGANG	EINGANGSDRUCK bar	AUSGANGSDRUCK bar	AUSGANG	ARTIKEL-NR.
Sauerstoff, Stickstoff, Wasserstoff, Schutzgase	W 21,8 x 1/14	200	20	G1IG	414 768 217
			40		414 768 218

# Entspannungsstation nicht umschaltbar



### Entspannungsstation inkl. Zubehör

- Grundpaneel
- HD-Ganzmetallschläuche mit Flaschen- oder Bündelanschluss gemäß ÖNORM M 7390-2 und DIN 477
- Flaschenhalter bei Ausführung für Flaschenversorgung
- Beschilderungsset
- Befestigungsmaterial zur Montage der Edelstahlkonsole

GASEART	EINGANG	AUSGANGSDRUCK bar	ARTIKEL-NR.		
			2 Flaschen	1 Bündel	2 Bündel
Sauerstoff	G 3/4 RH	20	421 217 212	421 217 221	421 217 222
		40	421 218 212	421 218 221	421 218 222
Argon, ARCAL, CO <sub>2</sub> , Helium	W 21,8 x 1/14	20	421 217 312	421 217 321	421 217 322
		40	421 218 312	421 218 321	421 218 322
Stickstoff	W 24,32 x 1/14	20	421 217 412	421 217 421	421 217 422
		40	421 218 412	421 218 421	421 218 422
Druckluft	G 5/8	20	421 217 512	–	–
		40	421 218 512	–	–
Wasserstoff, Methan, Formiergas	W 21,8 x 1/14 LH	20	421 217 612	421 217 621	421 217 622
		40	421 218 612	421 218 621	421 218 622

# Entspannungsstation nicht umschaltbar

## Entspannungsstation Typ MM70-1 AC

### Nicht umschaltbare Entspannungsstation für Acetylen

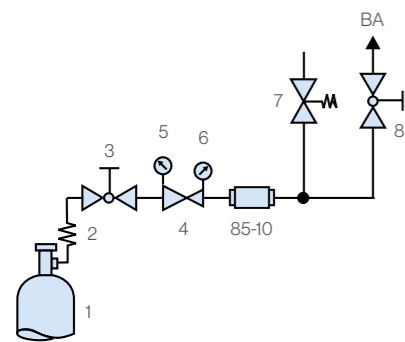
Leistung ..... 4 m<sup>3</sup>/h  
Vordruck ..... bis 25 bar

Entsprechend ÖNORM EN ISO 14114

### Beschreibung

- Für 1 Flasche Acetylen
- Auf max. 3 Flaschen erweiterbar
- Kompakte Bauweise
- Spülventile verhindern wirksam das Eindringen von Luftatmosphäre in das Leitungssystem (etwa nach Flaschenwechsel) und ermöglichen ein einfaches Lösen des Flaschenanschlusses vom Versandbehälter durch Ablassen des Restdruckes aus dem Hochdruckschlauch.
- Zerfallsperre 85-10 gemäß EN ISO 5175-1. Ohne Schnellschloseinrichtung.
- Die Absperrung erfolgt ausgangsseitig über einen Kugelhahn DN15.
- Die Entspannungsstation ist auf einer Edelstahlkonsole vormontiert.
- Die Entspannungsstation erfüllt sowohl die Anforderungen der Richtlinie 97/23/EG über Druckgeräte als auch der ATEX-Produkttrichtlinie 94/9/EG.
- Gasmangelsignalisierung mit Kontaktmanometer und Signalkasten auf Anfrage.

### Fließschema

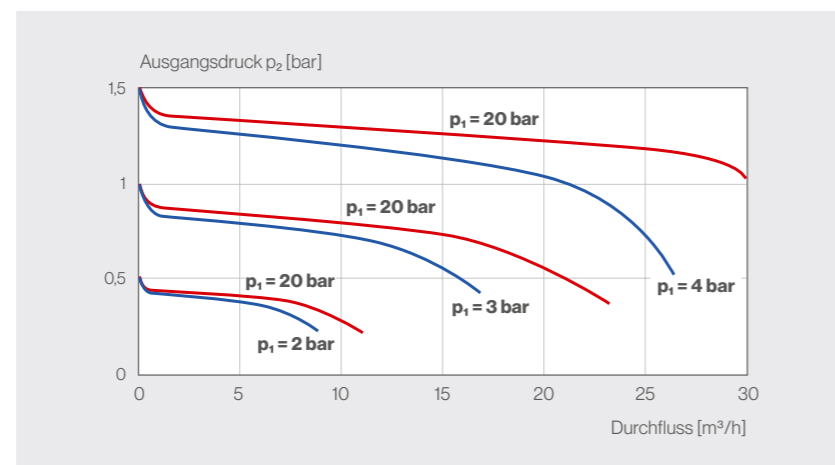


- 1 Versandbehälter
- 2 Anschlußschlauch
- 3 Eingangskugelhahn
- 4 Druckminderer
- 5 Eingangsmanometer
- 6 Ausgangsmanometer
- 7 Abblaseventil
- 8 Ausgangskugelhahn
- BA Brauchgasausgang
- 85-10 Zerfallsperre

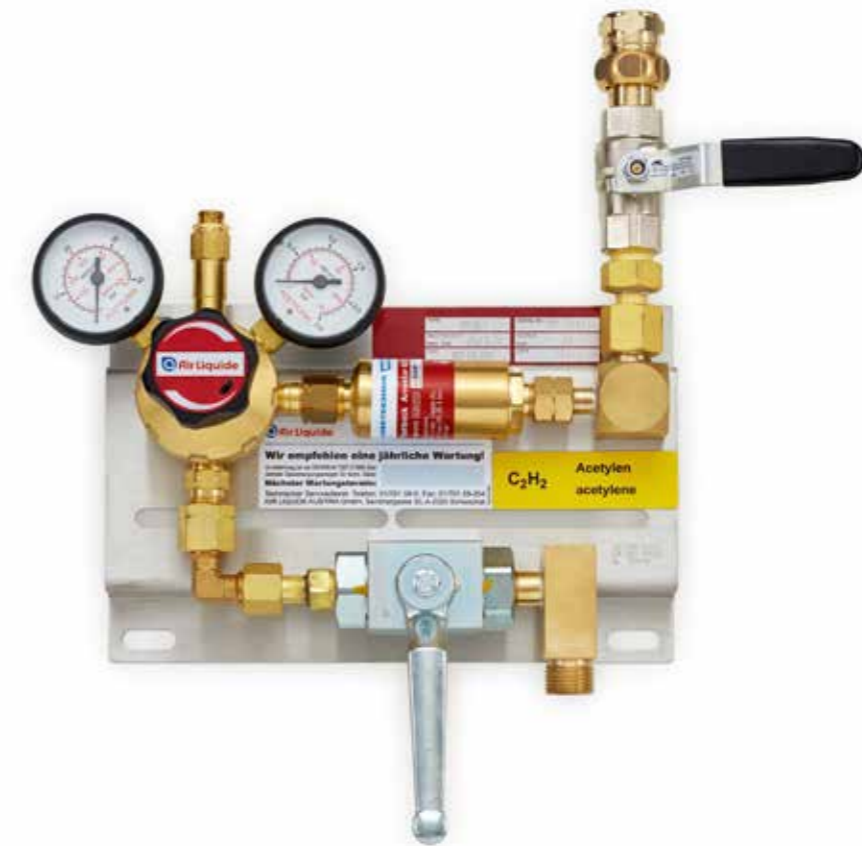
### Technische Daten

Druckminderer/ Federdeckel	Messing
Membran	EPDM
Sitzwerkstoff	Chloropren Gummi
Eingangsabsperrentil	Absperrkugelhahn 3/8, EN ISO 15615, geprüft auf Acetylenzerfall
Ausgangsabsperrentil	Absperrkugelhahn 1/2, DIN 32509r
Manometer	Sicherheitsausführung ISO 5171
Betriebstemperatur	-20 bis +60 °C / -4 bis 140 °F
Abmessungen Edelstahlkonsole (B x H)	245 x 155 mm
Abmessungen inkl. Ventile (B x H x T)	256 x 275 x 151 mm

### Leistungsdiagramm



# Entspannungsstation nicht umschaltbar



### Grundpaneel ohne Zubehör

GASEART	EINGANG	EINGANGSDRUCK bar	AUSGANGSDRUCK bar	AUSGANG	ARTIKEL-NR.	
					1 Flasche	2 Flaschen
Acetylen	W 21,8 x 1/14	25	1,5	G 1/2 IG	414 768 214	414 768 224

### Entspannungsstation inkl. Zubehör

- Grundpaneel
- HD-Ganzmetallschläuche mit Flaschenanschluss gemäß ÖNORM M 7390-2 und DIN 477
- Flaschenhalter
- Beschilderungsset
- Befestigungsmaterial zur Montage der Edelstahlkonsole

GASEART	EINGANG	AUSGANGSDRUCK bar	ARTIKEL-NR.	
			1 Flasche	2 Flaschen
Acetylen	Spannbügel	1,5	421214 711	421224 712



# Entspannungsstation nicht umschaltbar

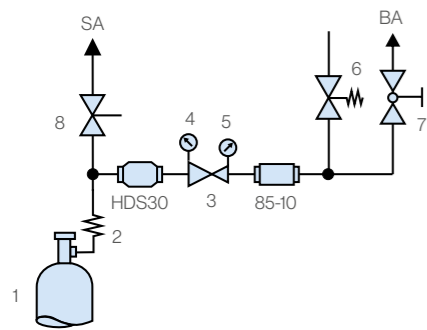
## Entspannungsstation Typ MU70-M AC (> 3 Flaschen)

### Nicht umschaltbare Entspannungsstation für Acetylen

Leistung ..... 4 m<sup>3</sup>/h  
Vordruck ..... bis 25 bar

Entsprechend ÖNORM EN ISO 14114

### Fließschema



- 1 Versandbehälter
- 2 Anschlußschlauch
- 3 Druckminderer
- 4 Eingangsmanometer
- 5 Ausgangsmanometer
- 6 Abblaseventil
- 7 Ausgangskugelabsperrhahn
- 8 Spülausgangsventil
- SA Spülgasausgang
- BA Brauchgasausgang
- 85-10 Zerfallsperre
- HDS30 Schnellschlusseinrichtung

### Beschreibung

- Für 1 Bündel Acetylen
- Auf mehrere Bündel erweiterbar
- Spülventile verhindern wirksam das Eindringen von Luftatmosphäre in das Leitungssystem (etwa nach Flaschenwechsel) und ermöglichen ein einfaches Lösen des Flaschenanschlusses vom Versandbehälter durch Ablassen des Restdruckes aus dem Hochdruckschlauch.
- Zerfallsperre 85-10 gemäß EN ISO 7175-1
- Die Schnellschlusseinrichtung HDS30 im Hochdruckbereich erlaubt den Anschluss von mehr als 3 Flaschen Acetylen.
- Die Absperrung erfolgt ausgangsseitig über einen Kugelhahn DN15.
- Die Entspannungsstation ist auf einer Edelstahlkonsole vormontiert.
- Die Entspannungsstation erfüllt sowohl die Anforderungen der Richtlinie 97/23/EG über Druckgeräte als auch der ATEX-Produktrichtlinie 94/9/EG.
- Gasmangelsignalisierung mit Kontaktmanometer und Signalkasten auf Anfrage.

### Technische Daten

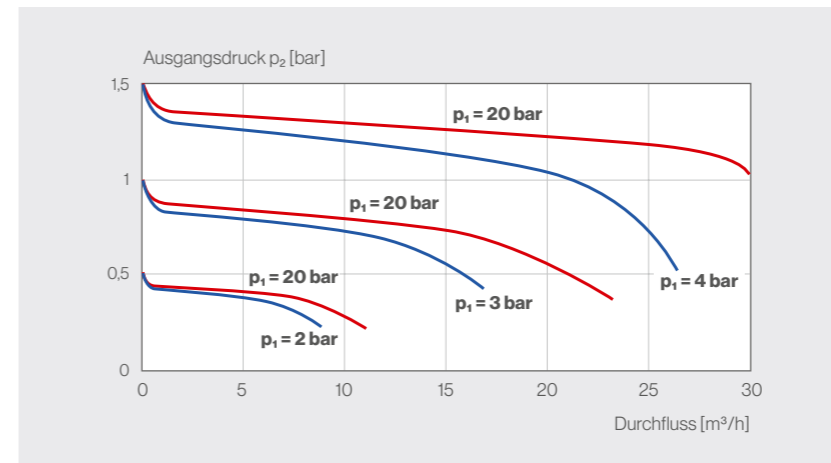
Druckminderer/ Federdeckel	Messing
Membran	EPDM
Sitzwerkstoff	Chloropren (Neopren)
Eingangsabsperrentil	Absperrkugelhahn 3/8, EN ISO 15615, geprüft auf Acetylenzerfall
Ausgangsabsperrentil	Absperrkugelhahn 1/2, DIN 32509
Manometer	Sicherheitsausführung ISO 5171
Betriebstemperatur	-20 bis +60 °C / -4 bis 140 °F
Abmessungen Edelstahlkonsole (B x H)	700 x 155 mm
Abmessungen inkl. Ventile (B x H x T)	700 x 209 x 170 mm



# Entspannungsstation nicht umschaltbar



### Leistungsdiagramm



### Grundpaneel ohne Zubehör

GASEART	EINGANG	EINGANGSDRUCK bar	AUSGANGSDRUCK bar	AUSGANG	ARTIKEL-NR.
Acetylen	W 21,8 x 1/14	25	1,5	G 1/2 IG	414 768 215

### Entspannungsstation inkl. Zubehör

- Grundpaneel
- HD-Ganzmetallschläuche mit Bündelanschluss M 28 x 1,5 LH
- Beschilderungsset
- Befestigungsmaterial zur Montage der Edelstahlkonsole

GASEART	EINGANG	AUSGANGSDRUCK bar	ARTIKEL-NR.	
			1 Bündel	2 Bündel
Acetylen	M 28 x 1,5 LH	1,5	421 215 721	421 215 722

# Entspannungsstation nicht umschaltbar

## Entspannungsstation Typ MM400-1 AC

### Nicht umschaltbare Entspannungsstation für Acetylen

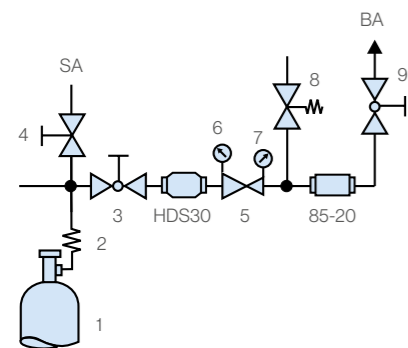
Leistung ..... 12 m<sup>3</sup>/h  
Vordruck ..... bis 25 bar

Entsprechend ÖNORM EN ISO 14114

### Beschreibung

- Für Bündelversorgung Acetylen
- Auf mehrere Bündel erweiterbar
- Spülventile verhindern wirksam das Eindringen von Luftatmosphäre in das Leitungssystem (etwa nach Flaschenwechsel) und ermöglichen ein einfaches Lösen des Flaschenanschlusses vom Versandbehälter durch Ablassen des Restdruckes aus dem Hochdruckschlauch.
- Zerfallsperre 85-20 gemäß EN ISO 5175-1
- Die Schnellschlusseinrichtung HDS30 im Hochdruckbereich erlaubt den Anschluss von mehr als 3 Flaschen Acetylen.
- Die Absperrung erfolgt ausgangsseitig über einen Kugelhahn DN25.
- Die Entspannungsstation ist auf einer Edelstahlkonsole vormontiert.
- Die Entspannungsstation erfüllt sowohl die Anforderungen der Richtlinie 97/23/EG über Druckgeräte als auch der ATEX-Produktrichtlinie 94/9/EG.
- Gasmangelsignalisierung mit Kontaktmanometer und Signalkasten auf Anfrage.

### Fließschema

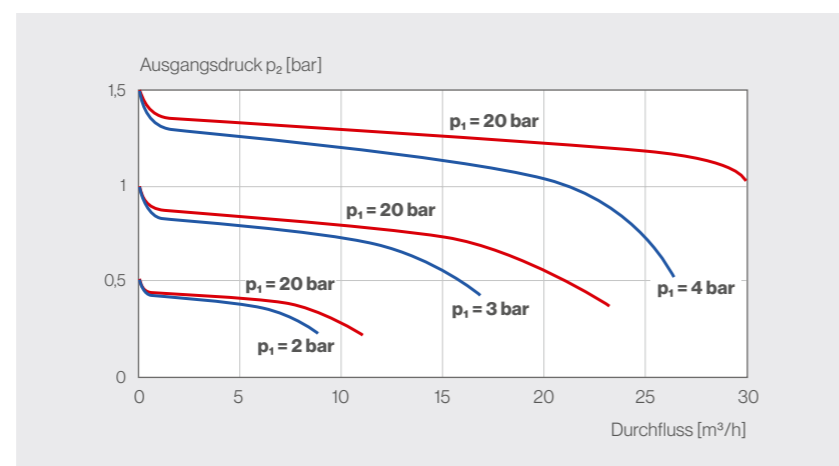


- 1 Versandbehälter
- 2 Anschlußschlauch
- 3 Eingangskugelabsperrhahn
- 4 Spülventil
- 5 Druckminderer
- 6 Eingangsmanometer
- 7 Ausgangsmanometer
- 8 Abblaseventil
- 9 Ausgangskugelabsperrhahn
- SA Spülausgang
- BA Brauchgasausgang
- 85-20 Zerfallsperre
- HDS30 Schnellschlusseinrichtung

### Technische Daten

Druckminderer/ Federdeckel	Messing
Membran	EPDM
Sitzwerkstoff	Chloropren (Neopren)
Eingangsabsperrentil	Absperrkugelhahn 3/8, EN ISO 15615, geprüft auf Acetylenzerfall
Ausgangsabsperrentil	Absperrkugelhahn 1, DIN 32509
Manometer	Sicherheitsausführung ISO 5171
Betriebstemperatur	-20 bis +60 °C / -4 bis 140 °F
Abmessungen Edelstahlkonsole (B x H)	700 x 155 mm
Abmessungen inkl. Ventile (B x H x T)	700 x 560 x 157 mm

### Leistungsdiagramm



# Entspannungsstation nicht umschaltbar



### Grundpaneel ohne Zubehör

GASEART	EINGANG	EINGANGSDRUCK bar	AUSGANGSDRUCK bar	AUSGANG	ARTIKEL-NR.
Acetylen	W 21,8 x 1/14	25	1,5	G1IG	414 768 216

### Entspannungsstation inkl. Zubehör

- Grundpaneel
- HD-Ganzmetallschläuche mit Bündelanschluss M 28 x 1,5 LH
- Beschilderungsset
- Befestigungsmaterial zur Montage der Edelstahlkonsole

GASEART	EINGANG	AUSGANGSDRUCK bar	ARTIKEL-NR.	
			1 Bündel	2 Bündel
Acetylen	M 28 x 1,5 LH	1,5	421 216 721	421 216 722



# Entspannungsstation manuell umschaltbar

## Entspannungsstation Typ MM70-2

**Manuell umschaltbare Entspannungsstation für Sauerstoff, Stickstoff, Wasserstoff und Schutzgase**

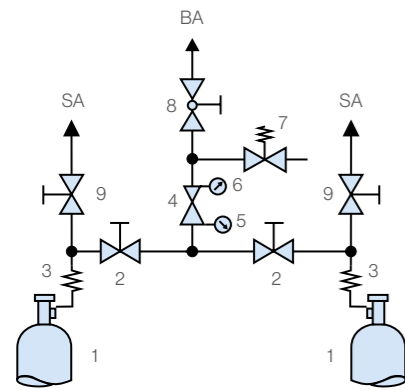
Leistung ..... 50 m<sup>3</sup>/h (N<sub>2</sub>)  
Vordruck ..... bis 200 bar

Entsprechend ÖNORM M 7387-1

### Beschreibung

- Für Flaschen- oder Bündelversorgung
- Auf mehrere Flaschen oder Bündel erweiterbar
- Spülventile verhindern wirksam das Eindringen von Luftatmosphäre in das Leitungssystem (etwa nach Flaschenwechsel) und ermöglichen ein einfaches Lösen des Flaschenanschlusses vom Versandbehälter durch Ablassen des Restdruckes aus dem Hochdruckschlauch.
- Die Absperrung erfolgt ausgangsseitig über einen Kugelhahn DN15.
- Die Entspannungsstation ist auf einer Edelstahlkonsole vormontiert.
- Die Entspannungsstation erfüllt sowohl die Anforderungen der Richtlinie 97/23/EG über Druckgeräte als auch der ATEX-Produktlinie 94/9/EG.
- Gasmangelsignalisierung mit Kontaktmanometer und Signalkasten auf Anfrage.

### Fließschema

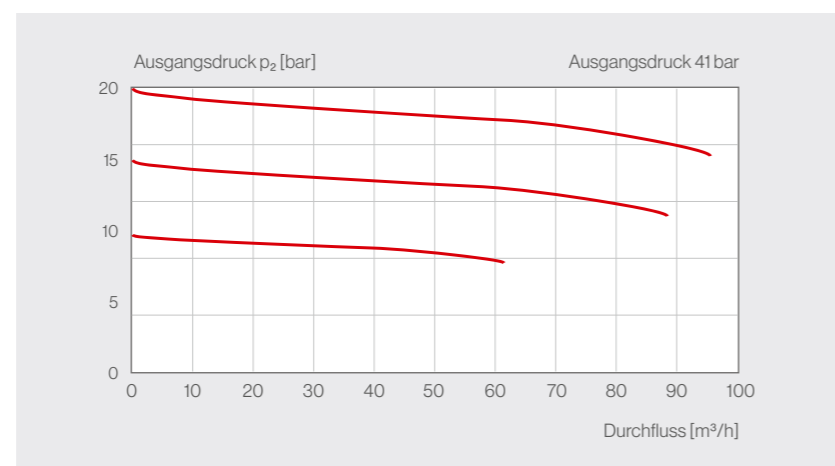


- 1 Versandbehälter
- 2 Eingangabsperrentil
- 3 Anschlußschlauch
- 4 Druckminderer
- 5 Eingangsmanometer
- 6 Ausgangsmanometer
- 7 Abblaseventil
- 8 Ausgangskugelabsperrentil
- 9 Spülausgangsventil
- SA Spülgasausgang
- BA Brauchgasausgang

### Technische Daten

Druckminderer/ Federdeckel	Messing
Membran	Butyl
Sitzwerkstoff	PA 6.6
Hochdruckabsperrentile	gemäß TPED, Handradmaterial aus schlagfestem MARANYL
Öffnungsdruck Abblaseventil	26–27 bar (bei 20 bar Ausführung), ca. 56 bar (bei 40 bar Ausführung)
Absperrkugelhahn	mit Ausbrennschutz, DIN 32509. Dichtung PTFE gekammert
Manometer	Sicherheitsausführung EN 562
Betriebstemperatur	-30 bis +60 °C / -22 bis 140 °F
Abmessungen Edelstahlkonsole (B x H)	400 x 155 mm
Abmessungen inkl. Ventile (B x H x T)	400 x 355 x 162 mm

### Leistungsdiagramm



# Entspannungsstation manuell umschaltbar



## Grundpaneel ohne Zubehör

GASEART	EINGANG	EINGANGSDRUCK bar	AUSGANGSDRUCK bar	AUSGANG	ARTIKEL-NR.
Sauerstoff, Stickstoff, Wasserstoff, Schutzgase	W 21,8 x 1/14	200	20	G 1/2 IG	414 768 206
			40		414 768 143

## Entspannungsstation inkl. Zubehör

- Grundpaneel
- HD-Ganzmetallschläuche mit Bündelanschluss gemäß ÖNORM M 7390-2 und DIN 477
- Flaschenhalter bei Ausführung für Flaschenversorgung
- Beschilderungsset
- Befestigungsmaterial zur Montage der Edelstahlkonsole

GASEART	EINGANG	AUSGANGSDRUCK bar	ARTIKEL-NR.			
			2 x 1 Flasche	2 x 2 Flaschen	1 Bdl. auf 2 Fl.	2 x 1 Bündel
Sauerstoff	G 3/4 RH	20	421 206 211	421 206 212	421 206 231	421 206 221
		40	421 143 211	421 143 212	421 143 231	421 143 221
Argon, ARCAL, CO <sub>2</sub> , Helium	W 21,8 x 1/14	20	421 206 311	421 206 312	421 206 331	421 206 321
		40	421 143 311	421 143 312	421 143 331	421 143 321
Stickstoff	W 24,32 x 1/14	20	421 206 411	421 206 412	421 206 431	421 206 421
		40	421 143 411	421 143 412	421 143 431	421 143 421
Druckluft	G 5/8	20	421 206 511	421 206 512	–	–
		40	421 143 511	421 143 512	–	–
Wasserstoff, Methan, Formiergas	W 21,8 x 1/14 LH	20	421 206 611	421 206 612	421 206 631	421 206 621
		40	421 143 611	421 143 612	421 143 631	421 143 621

# Entspannungsstation manuell umschaltbar

## Entspannungsstation Typ MM400-2

**Manuell umschaltbare Entspannungsstation für Sauerstoff, Stickstoff, Wasserstoff und Schutzgase**

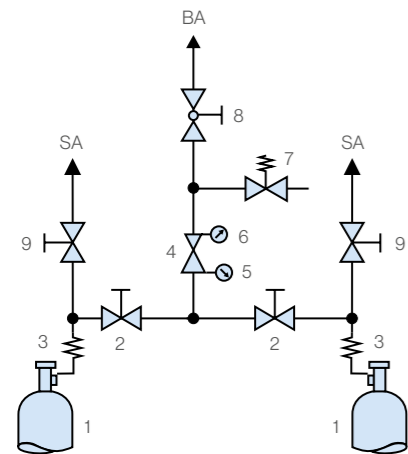
Leistung ..... 200 m<sup>3</sup>/h (N<sub>2</sub>)  
Vordruck ..... bis 200 bar

Entsprechend ÖNORM M 7387-1

### Beschreibung

- Für Bündelversorgung
- Auf mehrere Bündel erweiterbar
- Spülventile verhindern wirksam das Eindringen von Luftatmosphäre in das Leitungssystem (etwa nach Flaschenwechsel) und ermöglichen ein einfaches Lösen des Flaschenanschlusses vom Versandbehälter durch Ablassen des Restdruckes aus dem Hochdruckschlauch.
- Die Absperrung erfolgt ausgangsseitig über einen Kugelhahn DN25.
- Die Entspannungsstation ist auf einer Edelstahlkonsole vormontiert.
- Die Entspannungsstation erfüllt sowohl die Anforderungen der Richtlinie 97/23/EG über Druckgeräte als auch der ATEX-Produktlinie 94/9/EG.
- Gasmangelsignalisierung mit Kontaktmanometer und Signalkasten auf Anfrage.

### Fließschema

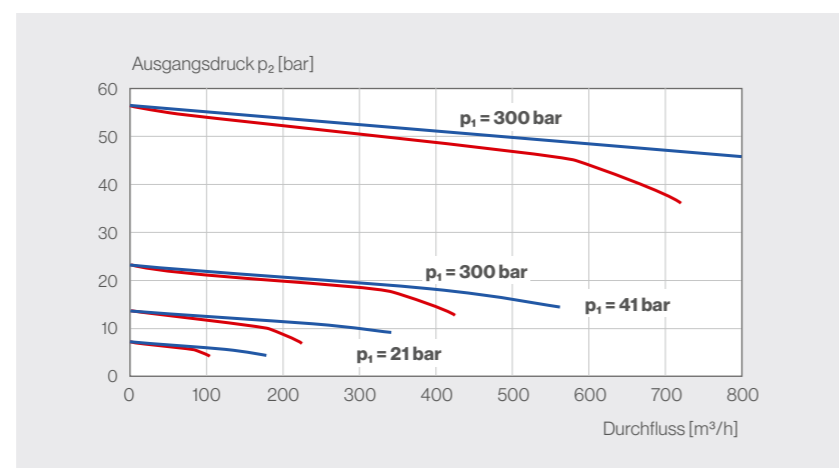


- 1 Versandbehälter
- 2 Eingangsabsperrentil
- 3 Anschlußschlauch
- 4 Druckminderer
- 5 Eingangsmanometer
- 6 Ausgangsmanometer
- 7 Abblaseventil
- 8 Ausgangskugelabsperrentil
- 9 Spülausgangsventil
- SA Spülgasausgang
- BA Brauchgasausgang

### Technische Daten

Druckminderer/ Federdeckel	Messing
Membran	Butyl
Sitzwerkstoff	PA 6.6
Hochdruckabsperrentile	gemäß TPED, Handradmaterial aus schlagfestem MARANYL
Öffnungsdruck Abblaseventil	26–27 bar (bei 20 bar Ausführung), ca. 56 bar (bei 40 bar Ausführung)
Absperrkugelhahn	mit Ausbrennschutz, DIN 32509. Dichtung PTFE gekammert
Manometer	Sicherheitsausführung EN 562 [bar/psi]
Betriebstemperatur	-30 bis +60 °C / -22 bis 140 °F
Abmessungen Edelstahlkonsole (B x H)	645 x 155 mm
Abmessungen inkl. Ventile (B x H x T)	675 x 384 x 174 mm

### Leistungsdiagramm



# Entspannungsstation manuell umschaltbar



## Grundpaneel ohne Zubehör

GASEART	EINGANG	EINGANGSDRUCK bar	AUSGANGSDRUCK bar	AUSGANG	ARTIKEL-NR.
Sauerstoff, Stickstoff, Wasserstoff, Schutzgase	W 21,8 x 1/14	200	20	G1IG	414 768 204
			40		414 768 146

## Entspannungsstation inkl. Zubehör

- Grundpaneel
- HD-Ganzmetallschläuche mit Bündelanschluss gemäß ÖNORM M 7390-2 und DIN 477
- Beschilderungsset
- Befestigungsmaterial zur Montage der Edelstahlkonsole

GASEART	EINGANG	AUSGANGSDRUCK bar	ARTIKEL-NR.	
			2 x 1 Bündel	2 x 2 Bündel
Sauerstoff	G 3/4 RH	20	421 204 221	421 204 222
		40	421 146 221	421 146 222
Argon, ARCAL, CO <sub>2</sub> , Helium	W 21,8 x 1/14	20	421 204 321	421 204 322
		40	421 146 321	421 146 322
Stickstoff	W 24,32 x 1/14	20	421 204 421	421 204 422
		40	421 146 421	421 146 422
Wasserstoff, Methan, Formiergas	W 21,8 x 1/14 LH	20	421 204 621	421 204 622
		40	421 146 621	421 146 622



# Entspannungsstation **manuell umschaltbar**

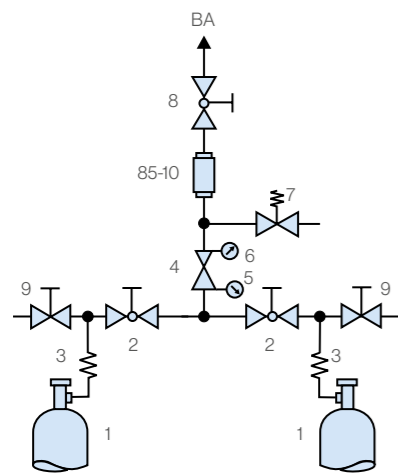
## Entspannungsstation Typ MM70-2 AC (max. 3 Flaschen je Seite)

### Manuell umschaltbare Entspannungsstation für Acetylen

Leistung ..... 4 m<sup>3</sup>/h  
Vordruck ..... bis 25 bar

Entsprechend ÖNORM EN ISO 14114

### Fließschema



- 1 Versandbehälter
- 2 Eingangsabsperrentil
- 3 Anschlußschlauch
- 4 Druckminderer
- 5 Eingangsmannometer
- 6 Ausgangsmannometer
- 7 Abblaseventil
- 8 Ausgangskugelabsperrhahn
- 9 Spülventil
- BA Brauchgasausgang
- 85-10 Zerfallsperre

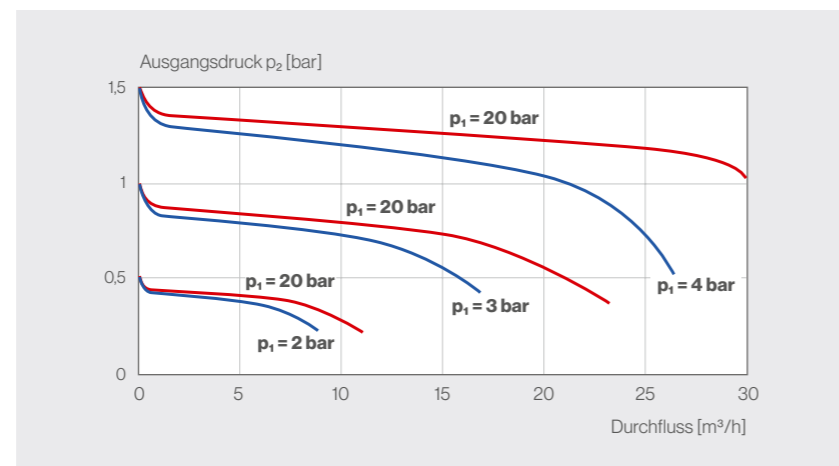
### Beschreibung

- Für 2 x 1 Flasche Acetylen
- Auf max. 2 x 3 Flaschen erweiterbar
- Spülventile verhindern wirksam das Eindringen von Luftatmosphäre in das Leitungssystem (etwa nach Flaschenwechsel) und ermöglichen ein einfaches Lösen des Flaschenanschlusses vom Versandbehälter durch Ablassen des Restdruckes aus dem Hochdruckschlauch.
- Zerfallsperre 85-10 gemäß EN ISO 5175-1. Ohne Schnellschlusseinrichtung.
- Die Absperrung erfolgt ausgangsseitig über einen Kugelhahn DN15.
- Die Entspannungsstation ist auf einer Edelstahlkonsole vormontiert.
- Die Entspannungsstation erfüllt sowohl die Anforderungen der Richtlinie 97/23/EG über Druckgeräte als auch der ATEX-Produktlinie 94/9/EG.
- Gasmangelsignalisierung mit Kontaktmanometer und Signalkasten auf Anfrage.

### Technische Daten

Druckminderer/ Federdeckel	Messing
Membran	EPDM
Sitzwerkstoff	Chloropren Gummi
Eingangsabsperrentil	Absperrkugelhahn 3/8, EN ISO 15615, geprüft auf Acetylenzerfall
Ausgangsabsperrentil	Absperrkugelhahn 1/2, DIN 32509.
Manometer	Sicherheitsausführung ISO 5171
Betriebstemperatur	-20 bis +60 °C / -4 bis 140 °F
Abmessungen Edelstahlkonsole (B x H)	650 x 155 mm
Abmessungen inkl. Ventile (B x H x T)	650 x 371 x 154 mm

### Leistungsdiagramm



# Entspannungsstation **manuell umschaltbar**



### Grundpaneel ohne Zubehör

GASEART	EINGANG	EINGANGSDRUCK bar	AUSGANGSDRUCK bar	AUSGANG	ARTIKEL-NR.
Acetylen	W 21,8 x 1/14	25	1,5	G 1/2 IG	414 768 207

### Entspannungsstation inkl. Zubehör

- Grundpaneel
- HD-Ganzmetallschläuche mit Flaschenanschluss gemäß ÖNORM M 7390-2 und DIN 477
- Flaschenhalter
- Beschilderungsset
- Befestigungsmaterial zur Montage der Edelstahlkonsole

GASEART	EINGANG	AUSGANGSDRUCK bar	ARTIKEL-NR.	
			2 x 1 Flasche	2 x 2 Flaschen
Acetylen	Spannbügel	1,5	421207 711	421207 712

# Entspannungsstation manuell umschaltbar

## Entspannungsstation Typ MM70-2 AC (> 3 Flaschen je Seite)

### Manuell umschaltbare Entspannungsstation für Acetylen

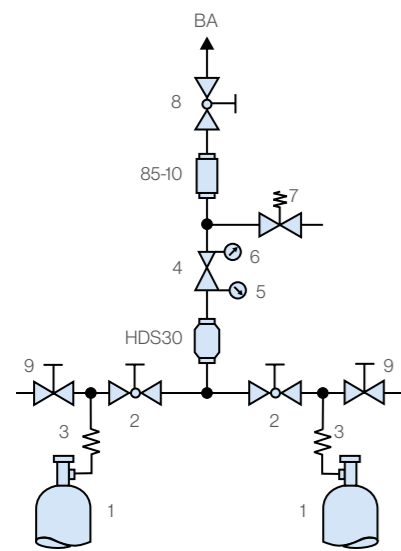
Leistung ..... 4 m<sup>3</sup>/h  
Vordruck ..... bis 25 bar

Entsprechend ÖNORM EN ISO 14114

### Beschreibung

- Für Flaschen- oder Bündelversorgung
- Auf mehrere Flaschen oder Bündel erweiterbar
- Spülventile verhindern wirksam das Eindringen von Luftatmosphäre in das Leitungssystem (etwa nach Flaschenwechsel) und ermöglichen ein einfaches Lösen des Flaschenanschlusses vom Versandbehälter durch Ablassen des Restdruckes aus dem Hochdruckschlauch.
- Zerfallsperre 85-10 gemäß EN ISO 5175-1. Ohne Schnellschlusseinrichtung.
- Die Schnellschlusseinrichtung HDS30 im Hochdruckbereich erlaubt den Anschluss von mehr als 3 Flaschen Acetylen.
- Die Absperrung erfolgt ausgangsseitig über einen Kugelhahn DN15.
- Die Entspannungsstation ist auf einer Edelstahlkonsole vormontiert.
- Die Entspannungsstation erfüllt sowohl die Anforderungen der Richtlinie 97/23/EG über Druckgeräte als auch der ATEX-Produktrichtlinie 94/9/EG.
- Gasmangelsignalisierung mit Kontaktmanometer und Signalkasten auf Anfrage.

### Fließschema

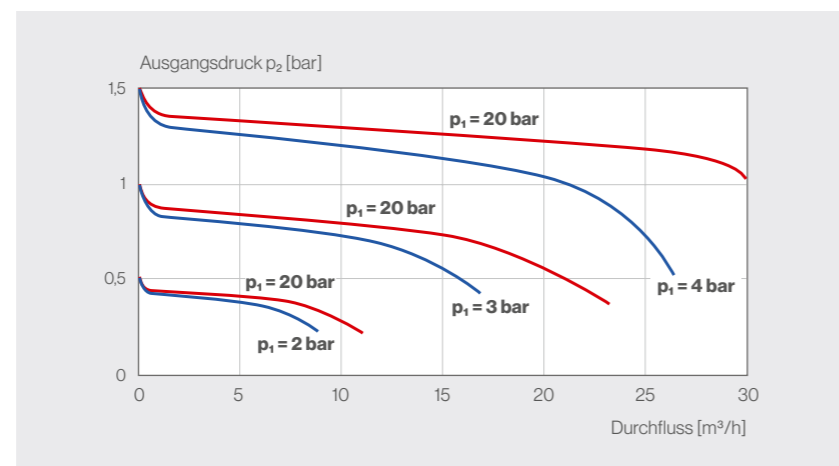


- 1 Versandbehälter
- 2 Eingangsabsperrentil
- 3 Anschlußschlauch
- 4 Druckminderer
- 5 Eingangsmanometer
- 6 Ausgangsmanometer
- 7 Abblaseventil
- 8 Ausgangskugelabsperrhahn
- 9 Spülventil
- BA Brauchgasausgang
- 85-10 Zerfallsperre
- HDS30 Schnellschlusseinrichtung

### Technische Daten

Druckminderer/ Federdeckel	Messing
Membran	EPDM
Sitzwerkstoff	Chloropren Gummi
Eingangsabsperrentil	Absperrkugelhahn 3/8, EN ISO 15615, geprüft auf Acetylenzerfall
Ausgangsabsperrentil	Absperrkugelhahn 1/2, DIN 32509
Manometer	Sicherheitsausführung ISO 5171
Betriebstemperatur	-20 bis +60 °C / -4 bis 140 °F
Abmessungen Edelstahlkonsole (B x H)	1000 x 155 mm
Abmessungen inkl. Ventile (B x H x T)	1045 x 330 x 185 mm

### Leistungsdiagramm



# Entspannungsstation manuell umschaltbar



### Grundpaneel ohne Zubehör

GASEART	EINGANG	EINGANGSDRUCK bar	AUSGANGSDRUCK bar	AUSGANG	ARTIKEL-NR.
Acetylen	W 21,8 x 1/14	25	1,5	G 1/2 IG	414 768 225

### Entspannungsstation inkl. Zubehör

- Grundpaneel
- HD-Ganzmetallschläuche mit Flaschen- oder Bündelanschluss
- Flaschenhalter bei Ausführung für Flaschenversorgung
- Beschilderungsset
- Befestigungsmaterial zur Montage der Edelstahlkonsole

GASEART	EINGANG	AUSGANGSDRUCK bar	ARTIKEL-NR.		
			2 x 2 Flaschen	1 Bündel auf 2 Flaschen	2 x 1 Bündel
Acetylen	Spannbügel bei Flaschen M 28 x 1,5 LH bei Bündel	1,5	421 225 712	421 225 731	421 225 721



# Entspannungsstation manuell umschaltbar

## Entspannungsstation Typ MM400-2 AC

### Manuell umschaltbare Entspannungsstation für Acetylen

Leistung ..... 12 m<sup>3</sup>/h  
Vordruck ..... bis 25 bar

Entsprechend ÖNORM EN ISO 14114

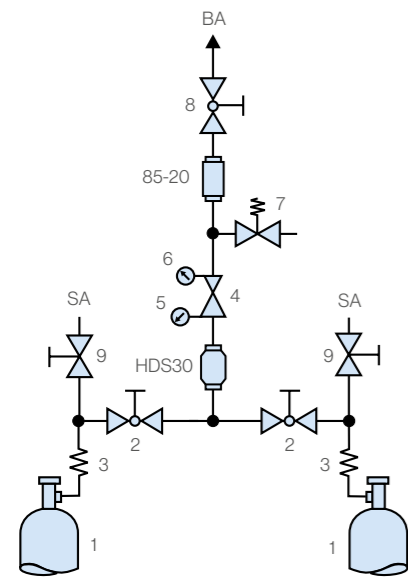
### Beschreibung

- Für Bündelversorgung Acetylen
- Auf mehrere Bündel erweiterbar
- Spülventile verhindern wirksam das Eindringen von Luftatmosphäre in das Leitungssystem (etwa nach Flaschenwechsel) und ermöglichen ein einfaches Lösen des Flaschenanschlusses vom Versandbehälter durch Ablassen des Restdruckes aus dem Hochdruckschlauch.
- Zerfallsperre 85-20 gemäß EN ISO 5175-1
- Die Schnellschlusseinrichtung HDS30 im Hochdruckbereich erlaubt den Anschluss von mehr als 3 Flaschen Acetylen.
- Die Absperrung erfolgt ausgangsseitig über einen Kugelhahn DN25.
- Die Entspannungsstation ist auf einer Edelstahlkonsole vormontiert.
- Die Entspannungsstation erfüllt sowohl die Anforderungen der Richtlinie 97/23/EG über Druckgeräte als auch der ATEX-Produktlinie 94/9/EG.
- Gasmangelsignalisierung mit Kontaktmanometer und Signalkasten auf Anfrage.

### Technische Daten

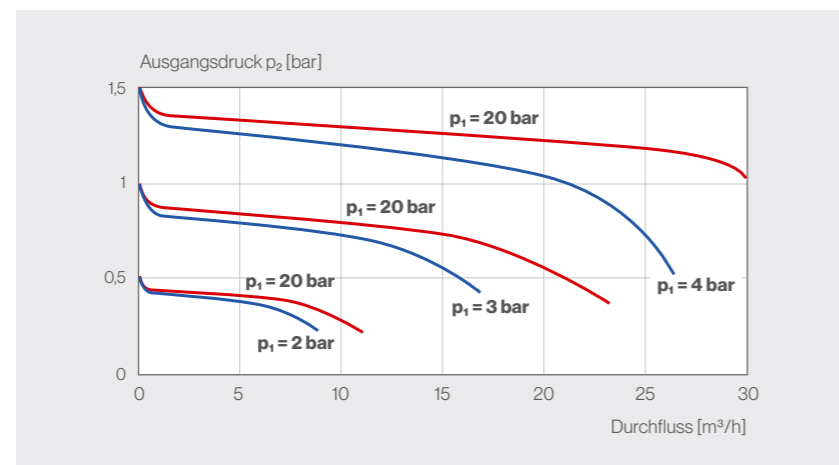
Druckminderer/ Federdeckel .....	Messing
Membran .....	EPDM
Sitzwerkstoff .....	Chloropren (Neopren)
Eingangsabsperrentil .....	Absperrkugelhahn 3/8, EN ISO 15615, geprüft auf Acetylenzerfall
Ausgangsabsperrentil .....	Absperrkugelhahn 1, DIN 32509
Manometer .....	Sicherheitsausführung ISO 5171
Betriebstemperatur .....	-20 bis +60 °C / -4 bis 140 °F
Abmessungen Edelstahlkonsole (B x H) .....	1000 x 155 mm
Abmessungen inkl. Ventile (B x H x T) .....	1045 x 560 x 157 mm

### Fließschema



- 1 Versandbehälter
- 2 Eingangsabsperrentil
- 3 Anschlußschlauch
- 4 Druckminderer
- 5 Eingangsmanometer
- 6 Ausgangsmanometer
- 7 Abblaseventil
- 8 Ausgangskugelabsperrhahn
- 9 Spülausgangsventil
- SA Spülgasausgang
- BA Brauchgasausgang
- 85-20 Zerfallsperre
- HDS30 Schnellschlusseinrichtung

### Leistungsdiagramm



# Entspannungsstation manuell umschaltbar



### Grundpaneel ohne Zubehör

GASEART	EINGANG	EINGANGSDRUCK bar	AUSGANGSDRUCK bar	AUSGANG	ARTIKEL-NR.
Acetylen	W 21,8 x 1/14	25	1,5	G11G	414 768 205

### Entspannungsstation inkl. Zubehör

- Grundpaneel
- HD-Ganzmetallschläuche mit Bündelanschluss M 28 x 1,5 LH
- Beschilderungsset
- Befestigungsmaterial zur Montage der Edelstahlkonsole

GASEART	EINGANG	AUSGANGSDRUCK bar	ARTIKEL-NR.	
			2 x 1 Bündel	2 x 2 Bündel
Acetylen	M 28 x 1,5 LH	1,5	421 205 721	421 205 722

# Entspannungsstation Semiautomatik

## Entspannungsstation Typ MS400 KI

**Differenzdruckumschaltung (automatische Umschaltung mit manueller Rückstellung) für Sauerstoff, Stickstoff, Wasserstoff und Schutzgase**

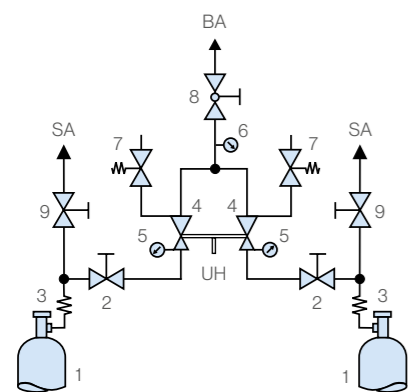
Leistung ..... 200 m<sup>3</sup>/h  
Vordruck ..... bis 200 bar

Entsprechend ÖNORM M 7387-1

### Beschreibung

- Für Bündelversorgung
- Auf mehrer Bündel erweiterbar
- Unterbrechungsfreie Gasversorgung durch automatische Umschaltung ohne Hilfsenergie. Ein Druckabfall im aktiven Versandbehälter unter einen voreingestellten Wert führt zur automatischen Umschaltung auf den vollen Versandbehälter. Dies wird durch 2 ausgangsseitig verbundene Druckminderer (mit leicht unterschiedlichen, voreingestellten Druckniveaus) erreicht. Nach Umlegen des Umschalthebels kann der leere Versandbehälter ohne Unterbrechung der Gasversorgung gegen einen gefüllten getauscht werden.
- Spülventile verhindern wirksam das Eindringen von Luftatmosphäre in das Leitungssystem (etwa nach Flaschenwechsel) und ermöglichen ein einfaches Lösen des Flaschenanschlusses vom Versandbehälter durch Ablassen des Restdruckes aus dem Hochdruckschlauch.
- Die Absperrung erfolgt ausgangsseitig über einen Kugelhahn DN25.
- Kontaktmanometer zur Gasmangelsignalisierung sind im Hochdruckteil montiert. Signalkasten im Lieferumfang nicht enthalten.
- Die Entspannungsstation ist auf einer Edelstahlkonsole vormontiert.
- Die Entspannungsstation erfüllt sowohl die Anforderungen der Richtlinie 97/23/EG über Druckgeräte als auch der ATEX-Produktrichtlinie 94/9/EG.

### Fließschema

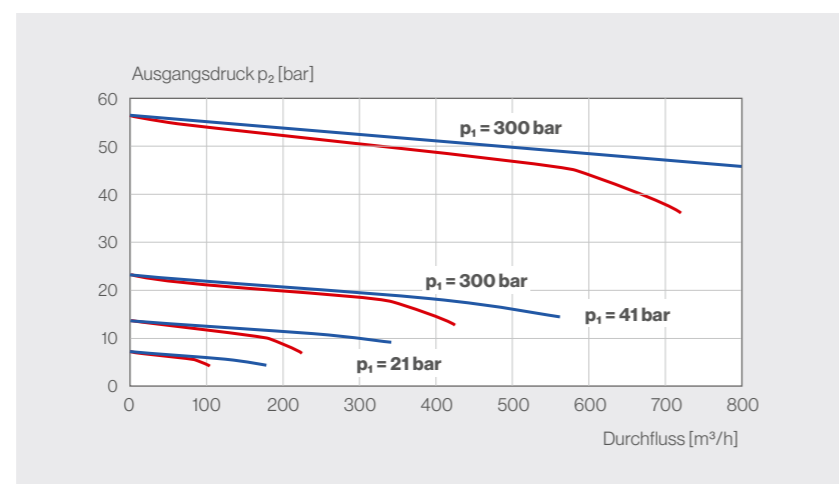


- 1 Versandbehälter
- 2 Eingangsabsperrentil
- 3 Anschlußschlauch
- 4 Druckminderer
- 5 Eingangsmanometer
- 6 Ausgangsmanometer
- 7 Abblaseventil
- 8 Ausgangskugelabsperrhahn
- 9 Spülausgangsventil
- UH Umschalthebel
- SA Spülgasausgang
- BA Brauchgasausgang

### Technische Daten

Druckminderer/ Federdeckel	Messing
Membran	Butyl
Sitzwerkstoff	PA 6.6
Hochdruckabsperrentile	gemäß TPED, Handradmaterial aus schlagfestem MARANYL
Abblaseventil	Öffnungsdruck 26–27 bar
Absperrkugelhahn	mit Ausbrennschutz, DIN 32509 Dichtung PTFE gekammert
Manometer	Sicherheitsausführung EN 562 [bar/psi]
Betriebstemperatur	-30 bis +60 °C / -22 bis 140 °F
Abmessungen Edelstahlkonsole (B x H)	570 x 305 mm
Abmessungen inkl. Ventile (B x H x T)	618 x 455 x 149 mm

### Leistungsdiagramm



# Entspannungsstation Semiautomatik



## Grundpaneel ohne Zubehör

GASEART	EINGANG	EINGANGSDRUCK bar	AUSGANGSDRUCK bar	Δp bar	AUSGANG	ARTIKEL-NR.
Sauerstoff, Stickstoff, Wasserstoff, Schutzgase	W 21,8 x 1/14	200	20	3,5	G1IG	414 768 202
			40	11		414 768 198

## Entspannungsstation inkl. Zubehör

- Grundpaneel
- HD-Ganzmetallschläuche mit Bündelanschluss gemäß ÖNORM M 7390-2 und DIN 477
- Beschilderungsset
- Befestigungsmaterial zur Montage der Edelstahlkonsole
- Kontaktmanometer

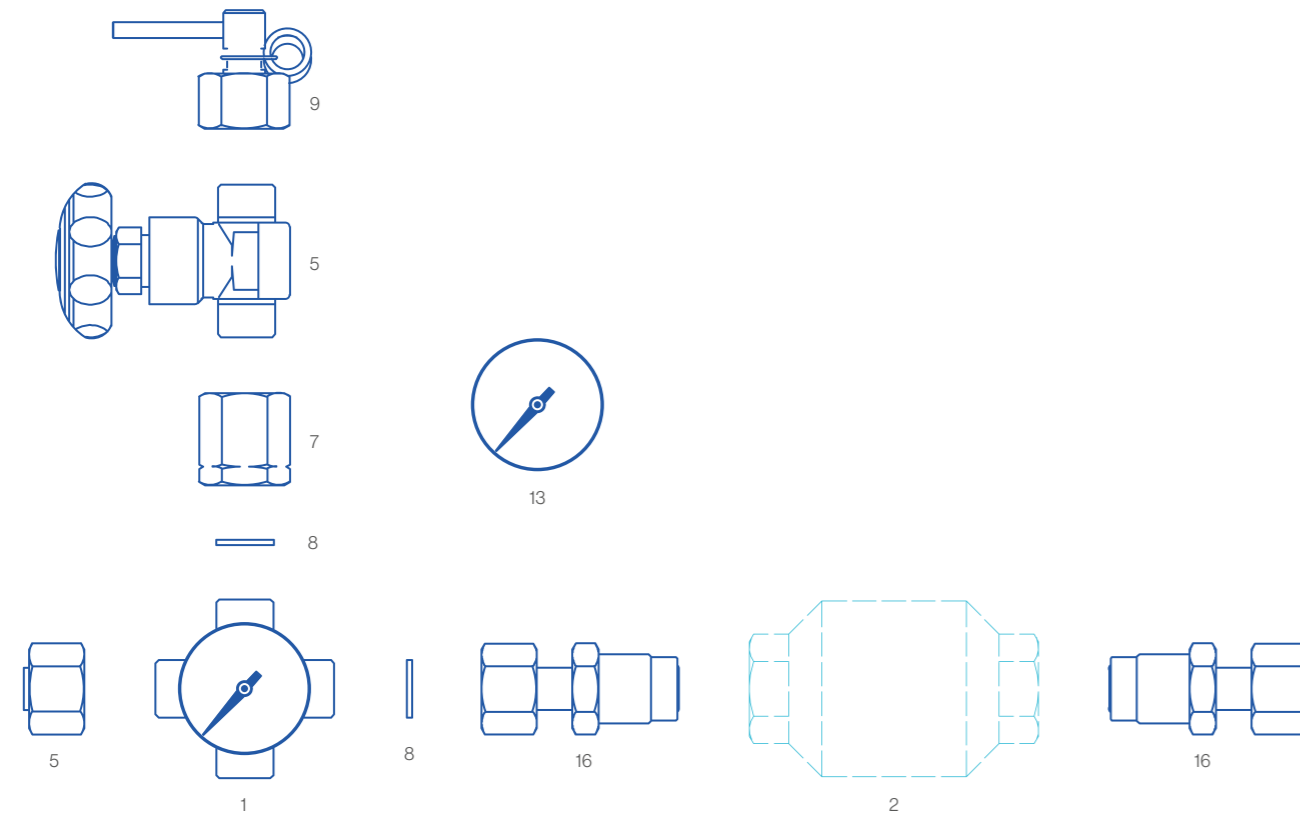
GASEART	EINGANG	AUSGANGSDRUCK bar	ARTIKEL-NR.	
			2 x 1 Bündel	2 x 2 Bündel
Sauerstoff	G 3/4 RH	20	421 202 221	421 202 222
		40	421 198 221	421 198 222
Argon, ARCAL, CO <sub>2</sub> , Helium	W 21,8 x 1/14	20	421 202 321	421 202 322
		40	421 198 321	421 198 322
Stickstoff	W 24,32 x 1/14	20	421 202 421	421 202 422
		40	421 198 421	421 198 422
Wasserstoff, Methan, Formiergas	W 21,8 x 1/14 LH	20	421 202 621	421 202 622
		40	421 198 621	421 198 622



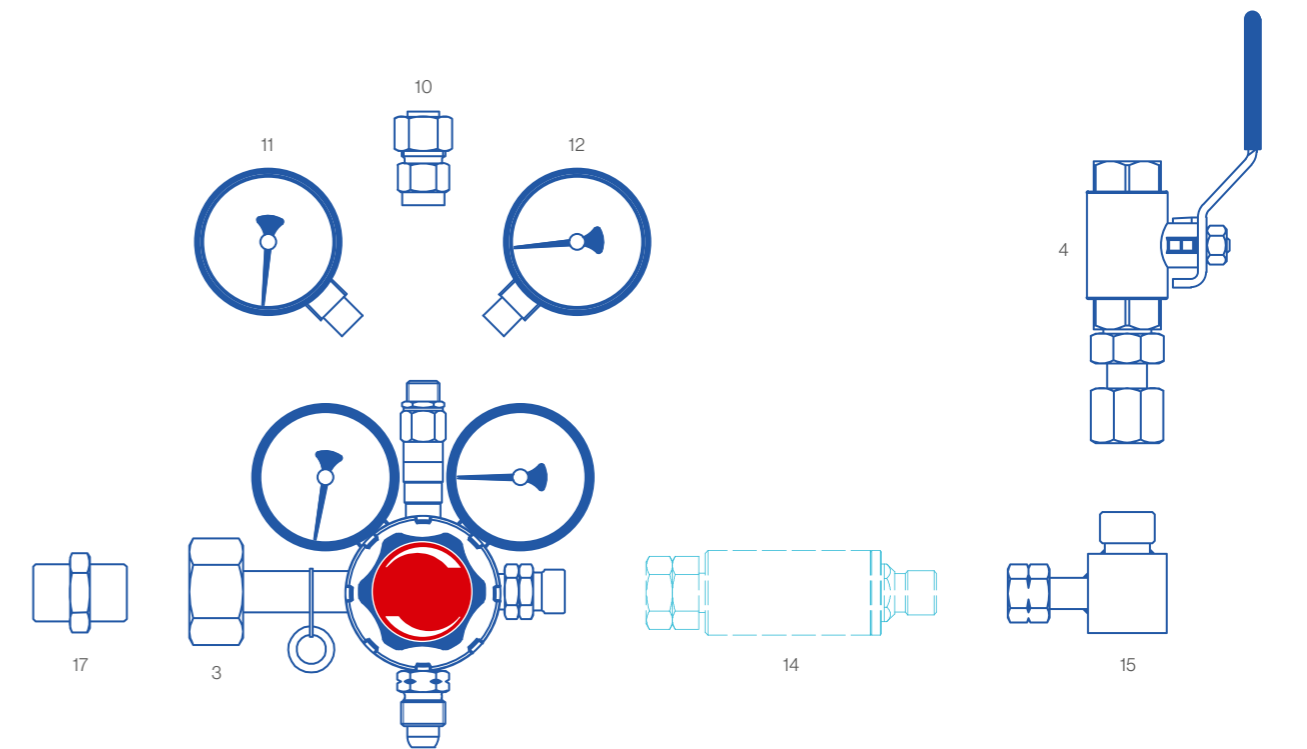
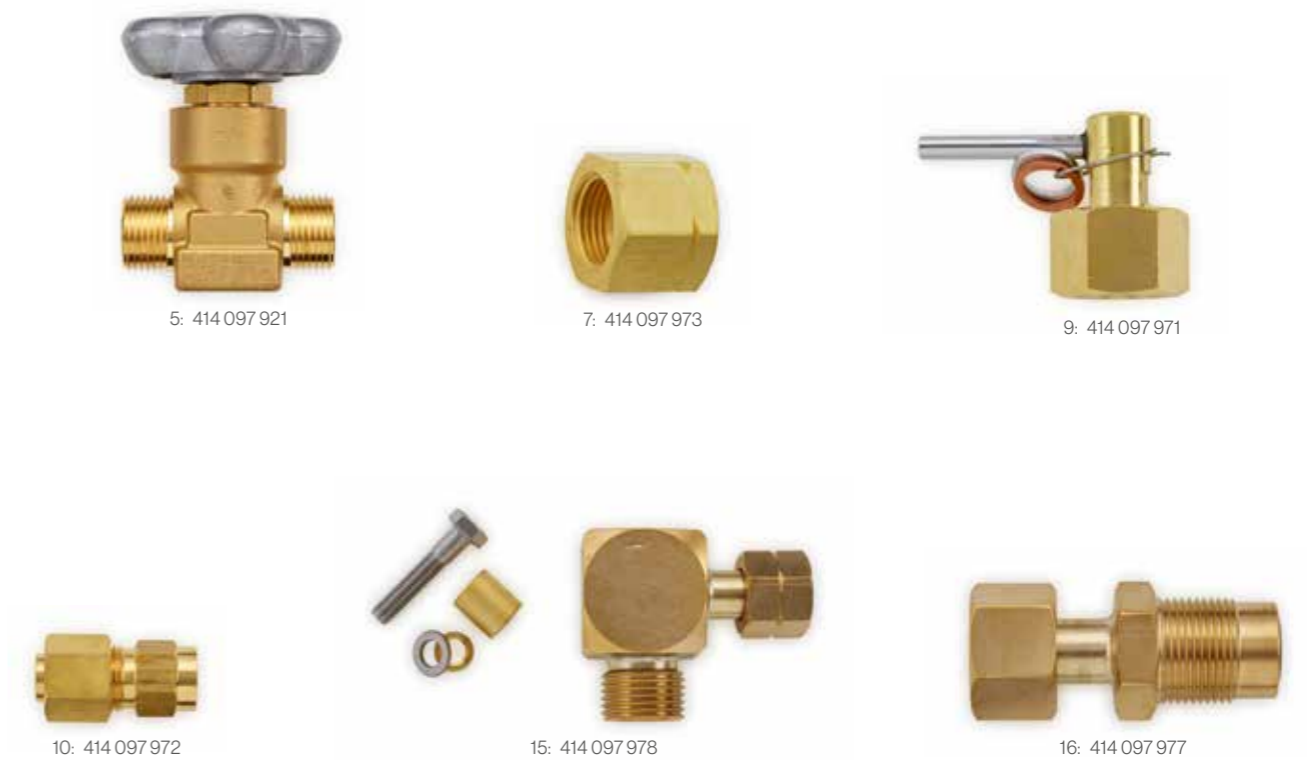
# Entspannungsstation Ersatzteile

## Ersatzteilliste für Entspannungsstation Typ MU70-M AC

POS.	BENENNUNG	ARTIKEL-NR.
		414 768 215
1	Eingangsanschluss	auf Anfrage
2	Schnellschlusseinrichtung HDS30	111 190 147
3	Ersatzdruckminderer	414 097 901
4	Ausgangsventil	auf Anfrage
5	Spülventil	414 097 921
6	Verschlussmutter	auf Anfrage
7	Doppelmutter W 21,8 – W 21,8 LH	414 097 973
8	Dichtung Aluminium	414 097 991
9	Adapter Spülventil W 21,8 x 1/4	414 097 971
10	Adapter Abblaseventil	414 097 972
11	Manometer AC 20/40bar 50 mm 1/4 NPT	439 600 107
12	Manometer AC 1,5/2,5bar 50 mm 1/4 NPT	439 600 108
13	Manometer AC 25/40bar 50 mm G 1/4 R	402 178 030
14	Sicherheitseinrichtung 85-10	241 134 528
15	Winkelstück G 3/8 LH ÜWM – G 1/2 RH AG	414 097 978
16	Adapter Schnellschlusseinrichtung W 21,8 ÜWM – G 3/4 AG O-RING	414 097 977
17	Adapter	auf Anfrage



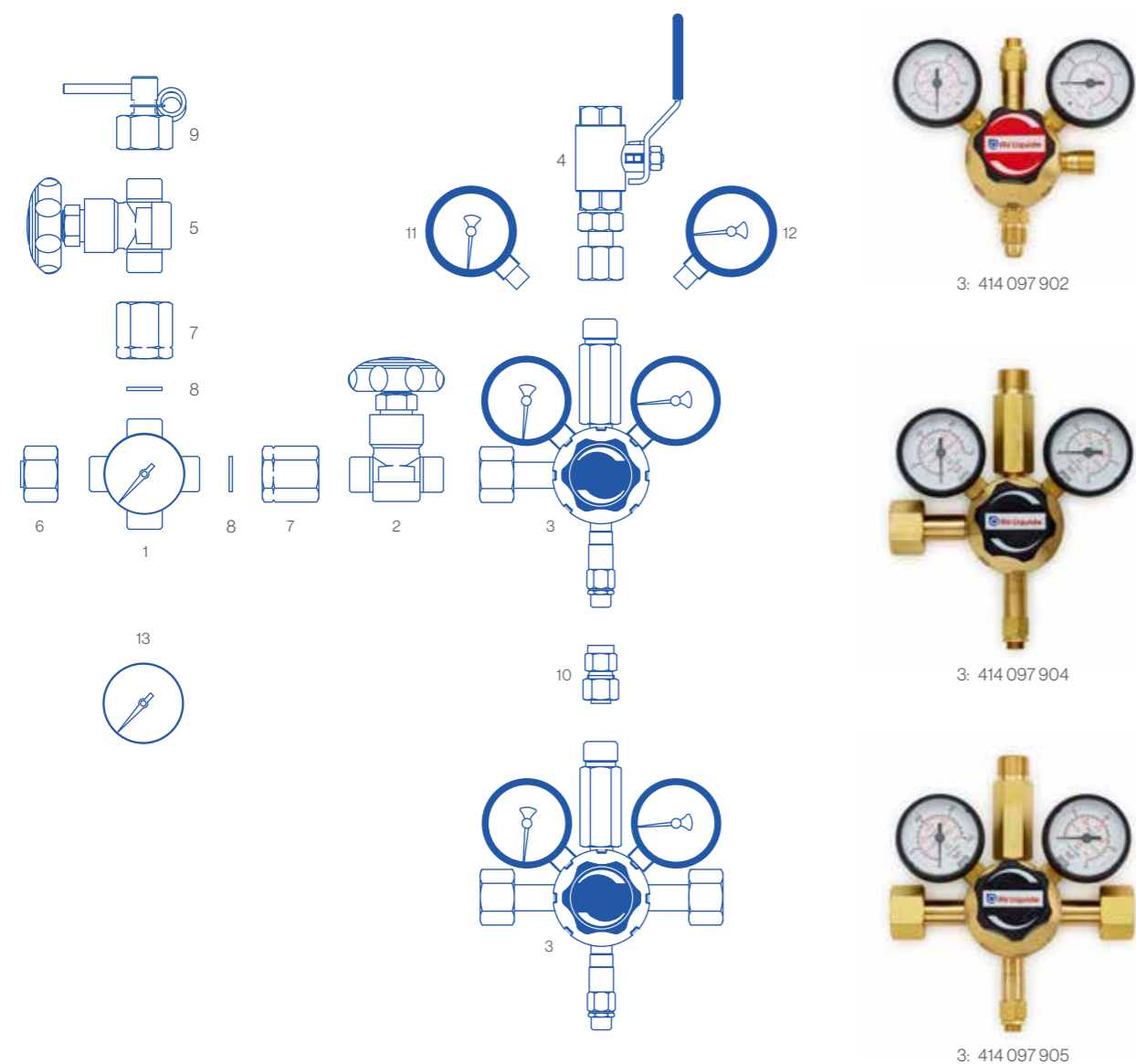
# Entspannungsstation Ersatzteile



# Entspannungsstation Ersatzteile

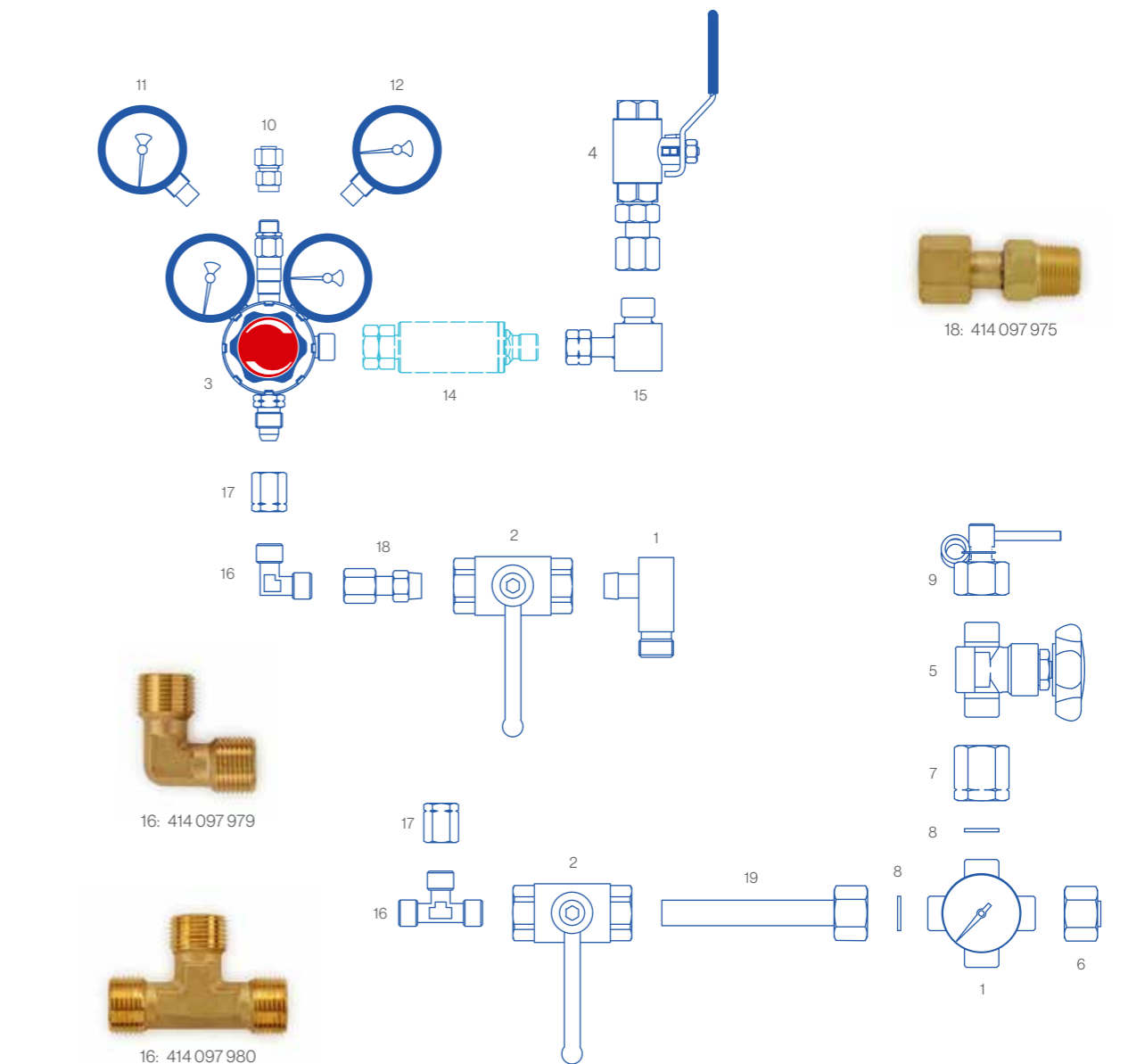
## Ersatzteilliste für Entspannungsstation Typ MM70-1 und Typ MM70-2

POS.	BENENNUNG	MM70-1	MM70-1 AC	MM70-2 O <sub>2</sub>	MM70-2 N <sub>2</sub>	MM70-2 AC
		ARTIKEL-NR. 414 768 213	ARTIKEL-NR. 414 768 214	ARTIKEL-NR. 414 768 206	ARTIKEL-NR. 414 768 143	ARTIKEL-NR. 414 768 207
1	Eingangsanschluss	auf Anfrage	auf Anfrage	auf Anfrage	auf Anfrage	auf Anfrage
2	HD-Absperrventil	414 097 924	414 097 922	414 097 924	414 097 924	414 097 922
3	Ersatzdruckminderer	414 097 904	414 097 902	414 097 905	414 097 911	414 097 903
4	Ausgangsventil	auf Anfrage	auf Anfrage	auf Anfrage	auf Anfrage	auf Anfrage
5	HD-Spülventil	414 097 924	-	414 097 924	414 097 924	414 097 921
6	Verschlussmutter	auf Anfrage	-	auf Anfrage	auf Anfrage	auf Anfrage
7	Doppelmutter W 21,8 – W 21,8 LH	414 097 973	-	414 097 973	414 097 973	414 097 973
8	Dichtung	414 097 992	-	414 097 992	414 097 992	414 097 991
9	Adapter Spülventil W 21,8 x 1/4	414 097 971	-	414 097 971	414 097 971	414 097 971
10	Adapter Abblaseventil	414 097 972	414 097 972	414 097 972	414 097 972	414 097 972



# Entspannungsstation Ersatzteile

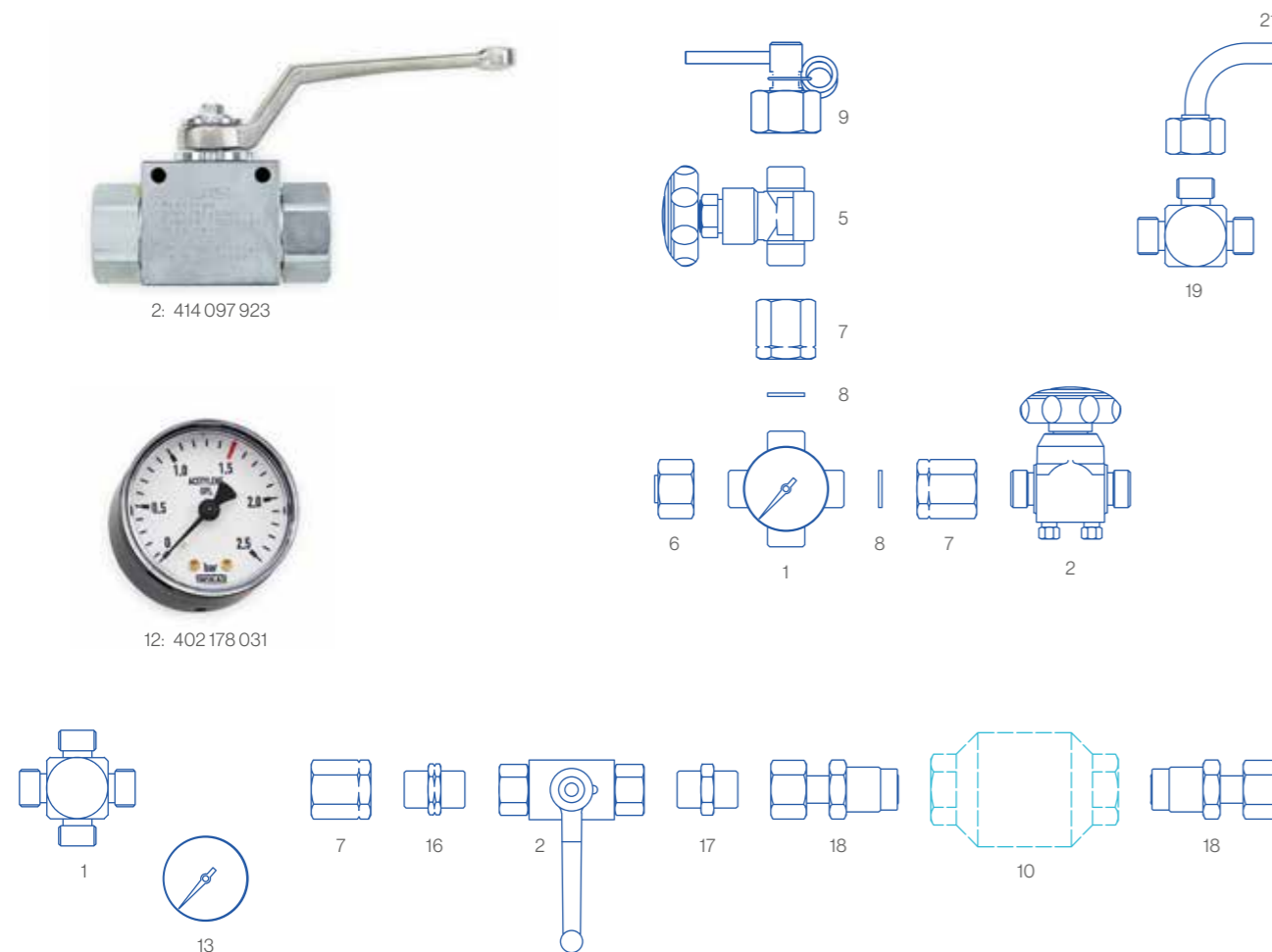
POS.	BENENNUNG	MM70-1	MM70-1 AC	MM70-2 O <sub>2</sub>	MM70-2 N <sub>2</sub>	MM70-2 AC
		ARTIKEL-NR. 414 768 213	ARTIKEL-NR. 414 768 214	ARTIKEL-NR. 414 768 206	ARTIKEL-NR. 414 768 143	ARTIKEL-NR. 414 768 207
11	HD-Manometer 50 mm 1/4 NPT	439 600 105	439 600 107	439 600 105	439 600 105	439 600 107
12	ND-Manometer 50 mm 1/4 NPT	439 600 106	439 600 108	439 600 106	439 600 102	439 600 108
13	HD-Manometer 50 mm G 1/4 R	402 178 032	-	402 178 032	402 178 032	402 178 030
14	Sicherheitseinrichtung 85-10	-	241 134 528	-	-	241 134 528
15	Winkelstück	-	auf Anfrage	-	-	auf Anfrage
16	Winkelstück	-	414 097 979	-	-	414 097 980
17	Doppelmutter G 3/8 RH IG – G 3/8 LH IG	-	414 097 974	-	-	414 097 974
18	Verbindungsstück G 3/8 ÜWM – 3/8 NPT	-	-	-	-	414 097 975
19	Verbindungsstück	-	-	-	-	auf Anfrage



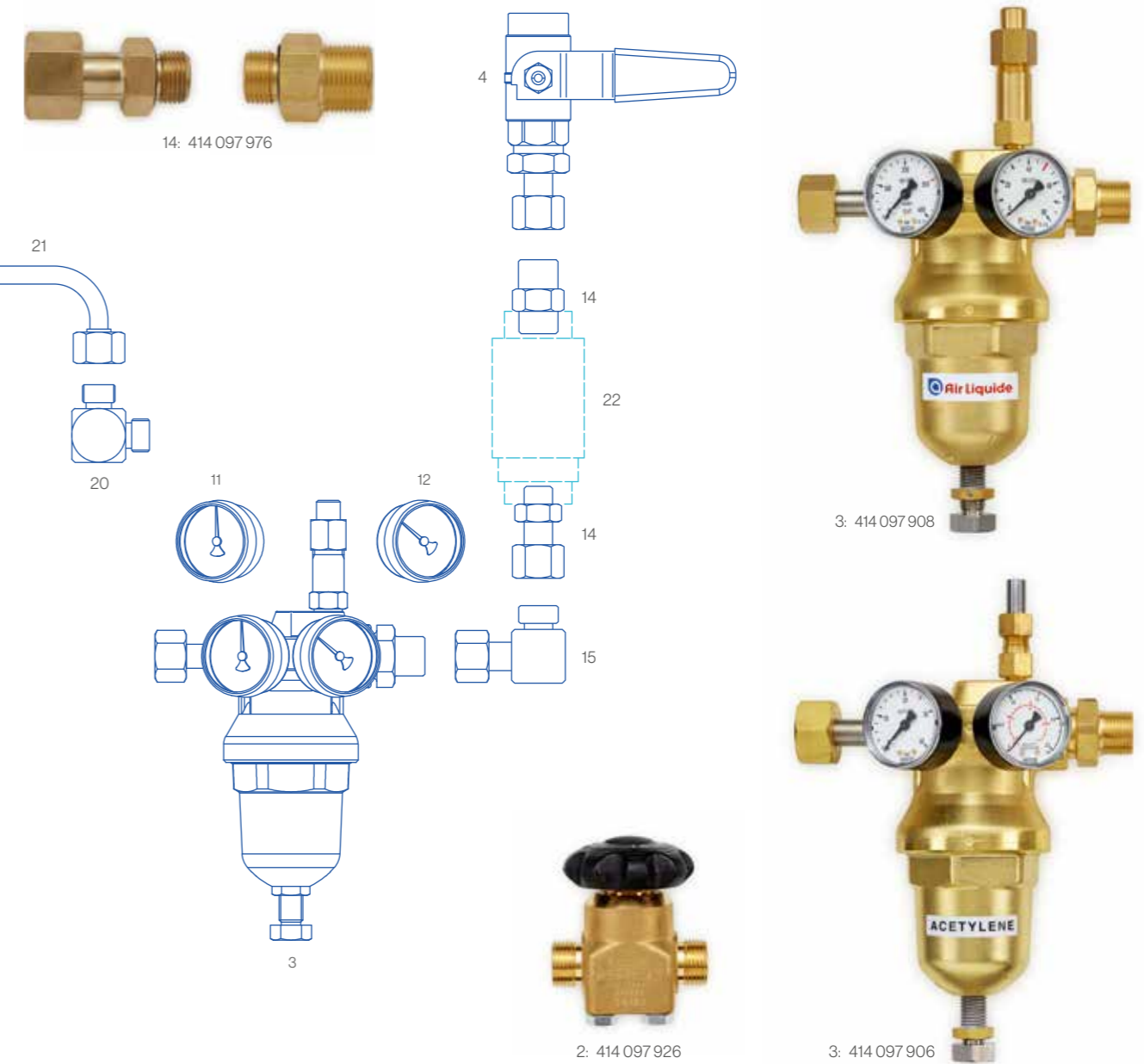


## Ersatzteilliste für Entspannungsstation Typ MM400-1 und MM400-2

POS.	BENENNUNG	MM400-1 O <sub>2</sub>	MM400-1 N <sub>2</sub>	MM400-1 AC	MM400-2 O <sub>2</sub>	MM400-2 N <sub>2</sub>	MM400-2 AC
		20 bar	40 bar		20 bar	40 bar	
		ARTIKEL-NR.	ARTIKEL-NR.	ARTIKEL-NR.	ARTIKEL-NR.	ARTIKEL-NR.	ARTIKEL-NR.
1	Eingangsanschluss	auf Anfrage	auf Anfrage	auf Anfrage	auf Anfrage	auf Anfrage	auf Anfrage
2	HD-Absperrventil	414 097 926	414 097 926	414 097 923	414 097 926	414 097 926	414 097 923
3	Ersatzdruckminderer MR400	414 097 907	414 097 908	414 097 906	414 097 907	-	414 097 906
4	Ausgangsventil	auf Anfrage	auf Anfrage	auf Anfrage	auf Anfrage	auf Anfrage	auf Anfrage
5	HD-Spülventil W 21,8 x 1/14	414 097 924	414 097 924	414 097 921	414 097 924	414 097 924	414 097 921
6	Verschlussmutter	auf Anfrage	auf Anfrage	auf Anfrage	auf Anfrage	auf Anfrage	auf Anfrage
7	Doppelmutter W 21,8 – W 21,8 LH	414 097 973	414 097 973	414 097 973	414 097 973	414 097 973	414 097 973
8	Dichtung	414 097 992	414 097 992	414 097 991	414 097 992	414 097 992	414 097 991
9	Adapter Spülventil W 21,8 x 1/4	414 097 971	414 097 971	414 097 971	414 097 971	414 097 971	414 097 971
10	Schnellschlusseinrichtung HDS30	-	-	111 190 147	-	-	111 190 147
11	HD-Manometer 50 mm G 1/4 R	402 178 032	402 178 032	402 178 030	402 178 032	402 178 032	402 178 030
12	ND-Manometer 50 mm G 1/4 R	402 178 023	402 178 025	402 178 031	402 178 023	402 178 025	402 178 031
13	HD-Manometer 50 mm G 1/4 R	-	-	402 178 030	402 178 032	402 178 032	402 178 030
14	Adapter Zerfallsperre	-	-	414 097 976	-	-	414 097 976
15	Winkelstück	auf Anfrage	auf Anfrage	auf Anfrage	auf Anfrage	auf Anfrage	auf Anfrage



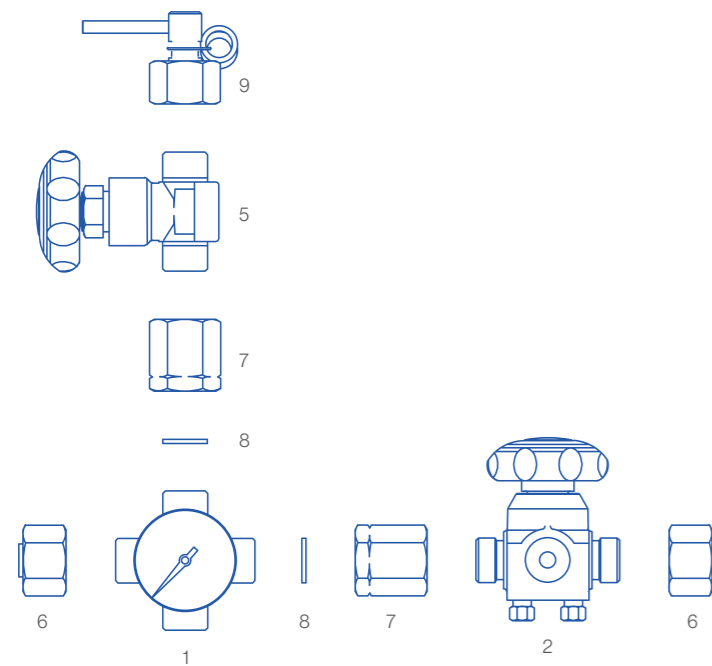
POS.	BENENNUNG	MM400-1 O <sub>2</sub>	MM400-1 N <sub>2</sub>	MM400-1 AC	MM400-2 O <sub>2</sub>	MM400-2 N <sub>2</sub>	MM400-2 AC
		20 bar	40 bar		20 bar	40 bar	
		ARTIKEL-NR.	ARTIKEL-NR.	ARTIKEL-NR.	ARTIKEL-NR.	ARTIKEL-NR.	ARTIKEL-NR.
16	Adapter	-	-	auf Anfrage	-	-	auf Anfrage
17	Adapter	-	-	auf Anfrage	-	-	auf Anfrage
18	Adapter Schnellschlusseinrichtung W 21,8 ÜWM – G 3/4 AG O-RING	-	-	414 097 977	-	-	414 097 977
19	Anschlusstück	-	-	-	auf Anfrage	auf Anfrage	auf Anfrage
20	Anschlusstück	-	-	-	auf Anfrage	auf Anfrage	auf Anfrage
21	Verbindungsbogen	-	-	-	auf Anfrage	auf Anfrage	auf Anfrage
22	Sicherheitseinrichtung 85-20 (G 1/2 IG)	-	-	241 134 631	-	-	241 134 631



# Entspannungsstation Ersatzteile

## Ersatzteilliste für Entspannungsstation Typ MS400

POS.	BENENNUNG	MS400 O <sub>2</sub>	MS400 O <sub>2</sub>
		20 bar	40 bar
		ARTIKEL-NR.	ARTIKEL-NR.
1	Eingangsanschluss	414 768 202	414 768 198
2	HD-Absperrventil	auf Anfrage	auf Anfrage
3	Ersatzdruckminderer MR400	414 097 925	414 097 925
4	Ausgangsventil	414 097 909	414 097 910
5	Ausgangsventil	auf Anfrage	auf Anfrage
6	HD-Spülventil W 21,8 x 1/14	414 097 924	414 097 924
7	Verschlussmutter	auf Anfrage	auf Anfrage
8	Dichtung	414 097 973	414 097 973
9	Dichtung	414 097 992	414 097 992
10	Adapter Spülventil W 21,8 x 1/4	414 097 971	414 097 971
11	Verbindungsstück oben G 3/4	auf Anfrage	auf Anfrage
12	Hebel	auf Anfrage	auf Anfrage
13	ND-Manometer 50 mm G 1/4 R	402 178 023	402 178 025
14	HD-Manometer LG 50 mm G 1/4 R 300/400 bar	402 178 032	402 178 032



2: 414 097 925

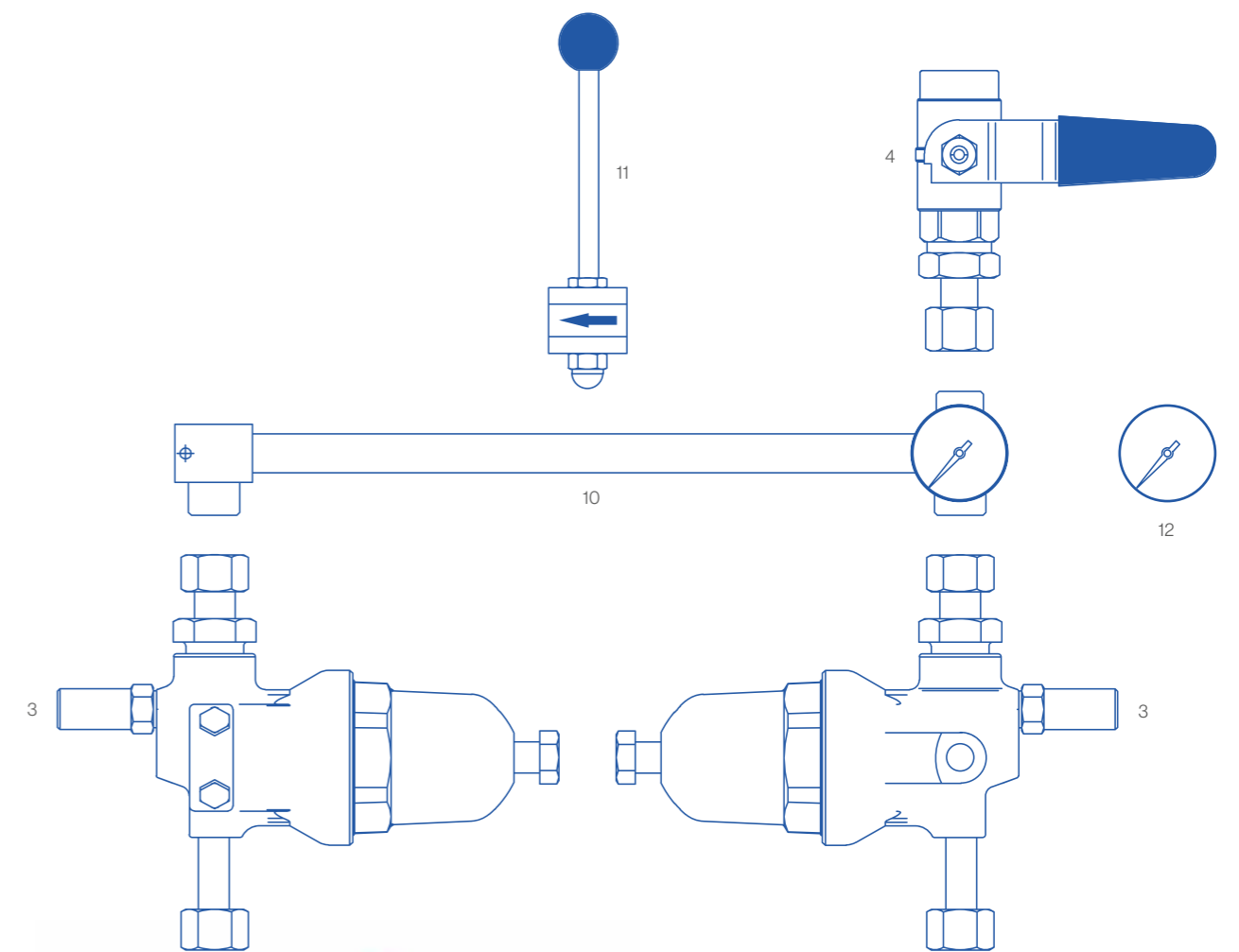


5: 414 097 924



13: 402 178 032

# Entspannungsstation Ersatzteile



3: 414 097 910



12: 402 178 023



12: 402 178 025

# Entspannungsstation Vollautomatik

## Entspannungsstation Typ AL-AUM 200-16-30 KI

**Vollautomatische Entspannungsstation für Sauerstoff, Stickstoff, Wasserstoff und Schutzgase (Reinheit  $\leq 5.0$ )**

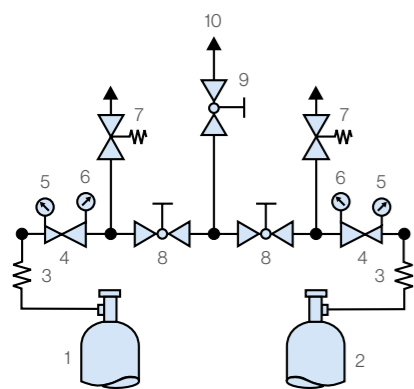
Leistung ..... 30 m<sup>3</sup>/h  
Vordruck ..... bis 200 bar

Entsprechend ÖNORM M 7387-1

### Beschreibung

- Für Flaschen- oder Bündelversorgung
- Auf mehrere Flaschen oder Bündel erweiterbar
- Mit vollautomatischer Umschaltung für unterbrechungsfreie Gasversorgung und Magnetventilen für maximalen Flow. Steuergerät inkl. akustischer und optischer Gasmangelsignalisierung für Magnetventilumschaltung. Bei unterschreiten der an den Kontaktmanometern eingestellten Grenzwerte wird automatisch, nach einer voreingestellten Verzögerungszeit auf den vollen Versandbehälter umgeschaltet. Danach kann der leere Versandbehälter ohne Unterbrechung der Gasversorgung gegen einen gefüllten getauscht werden.
- Das Steuergerät ist mit einem potentialfreien Kontakt für den Anschluss an externe Meldesysteme ausgerüstet. Trennschaltverstärker für den EX-Bereich auf Anfrage erhältlich.
- Spülventile verhindern wirksam das Eindringen von Luftatmosphäre in das Leitungssystem (etwa nach Flaschenwechsel) und ermöglichen ein einfaches Lösen des Flaschenanschlusses vom Versandbehälter durch Ablassen des Restdruckes aus dem Hochdruckschlauch.
- Die Absperrung erfolgt ausgangsseitig über einen Kugelhahn DN15.
- Die Entspannungsstation ist auf einer Edelstahlkonsole vormontiert.

### Fließschema

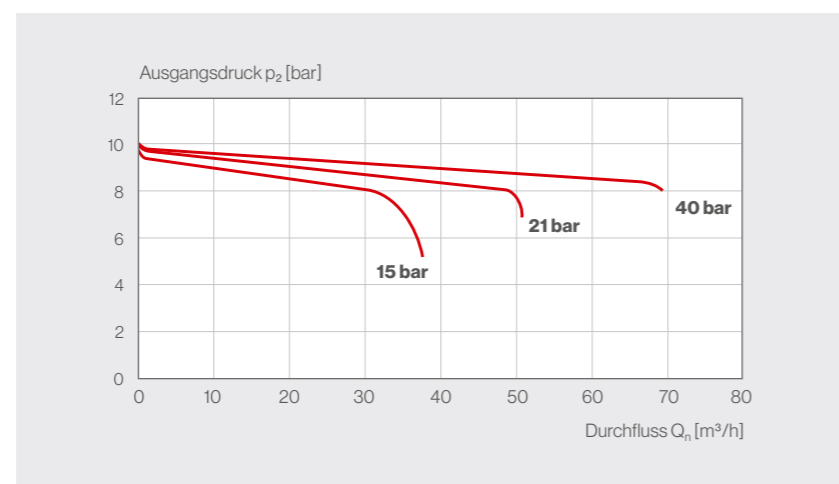


- 1 Linker Versandbehälter
- 2 Rechter Versandbehälter
- 3 Anschlussschlauch
- 4 Druckminderer
- 5 Eingangsmanometer
- 6 Ausgangskontaktmanometer
- 7 Abblaseventil
- 8 Magnetventil
- 9 Ausgangskugelabsperrhahn
- 10 Brauchgasausgang

### Technische Daten

Druckminderer/ Federdeckel	Messing
Membran	Neopren EPDM
Sitzwerkstoff	Chloroprene Gummi 80° IRH
Manometer	Sicherheitsausführung EN 562 [bar/psi]
Betriebstemperatur	-40 bis +50 °C
Stuereinheit Stromversorgung	220V, 50Hz
	max. Mediendruck: 50 bar
Stuereinheit Temperaturbereich	0 bis +55 °C / -4 bis 140 °F
Abmessungen Edelstahlkonsole (B x H)	380 x 155 mm
Abmessungen inkl. Ventile (B x H x T)	ca. 630 x 250 x 155 mm
Abmessungen Stuereinheit (B x H x T)	200 x 120 x 95 mm

### Leistungsdiagramm



# Entspannungsstation Vollautomatik



## Grundpaneel ohne Zubehör

GASEART	EINGANG	EINGANGSDRUCK bar	AUSGANGSDRUCK bar	AUSGANG	ARTIKEL-NR.
Sauerstoff, Stickstoff, Wasserstoff, Schutzgase	W 21,8 x 1/14	200	16	G 1/2 IG 22 mm Lötinnippel	439 001 001

## Entspannungsstation inkl. Zubehör

- Grundpaneel
- HD-Ganzmetallschläuche mit Flaschen- oder Bündelanschluss gemäß ÖNORM M 7390-2 und DIN 477
- Flaschenhalter bei Ausführung für Flaschenversorgung
- Beschilderungsset
- Befestigungsmaterial zur Montage der Edelstahlkonsole
- Steuerung



BENENNUNG	ARTIKEL-NR.	
Ersatzdruckminderer (ohne Kontaktmanometer)	Links	414 096 256
	Rechts	414 096 257

GASEART	EINGANG	AUSGANGSDRUCK bar	ARTIKEL-NR.			
			2 x 1 Flasche	2 x 2 Flaschen	1 Bdl. auf 2 Fl.	2 x 1 Bündel
Sauerstoff	G 3/4 RH	16	439 601 111	439 601 121	439 601 321	439 601 211
Argon, ARCAL, CO <sub>2</sub> , Helium	W 21,8 x 1/14		439 601 113	439 601 123	439 601 323	439 601 213
Stickstoff	W 24,32 x 1/14		439 601 112	439 601 122	439 601 322	439 601 212
Wasserstoff, Methan, Formiergas	W 21,8 x 1/14 LH		439 601 114	439 601 124	439 601 324	439 601 214



# Druckminderer

## Batteriedruckminderer DM 250

Der DM 250 ist ein Druckminderer für hohen Durchfluss.



Er wird überall dort verwendet, wo große Gasmengen benötigt werden z. B. beim Flammstrahlen, Brennschneiden über 300 mm Materialstärke oder Wärmen oder als zentraler Bestandteil von Druckminderstationen. Die große Membranfläche garantiert hohe Regelgenauigkeit und konstanten Arbeitsdruck.

### Technische Daten

Druckminderer	Messing
Federdeckel	Alu (epoxidharzbeschichtet)
Membran	NBR
Sitzwerkstoff	PA
Manometer	Sicherheitsausführung EN 562 bar
Betriebstemperatur	-30 bis +60 °C / -22 bis 140 °F
Leckrate	<10–3 mbar l/s He
Gewicht	4,2 kg

### Gasdurchfluss für Acetylen [m³/h] bei freien Abströmen

VORDRUCK bar	BEI HINTERDRUCK bar		
	0,5	1	1,2
18	95	100	105
10	60	64	66
4	18	24	26

### Gasdurchfluss für Sauerstoff [m³/h] bei freien Abströmen

VORDRUCK bar	BEI HINTERDRUCK bar			
	5	10	15	20
50	230	230	230	230
30	130	130	130	100
20	90	90	60	–
15	60	50	–	–

Für andere Gase sind diese Durchflussmengen mit folgenden Faktoren zu multiplizieren:

- Argon x 0,9
- Kohlendioxid x 0,85
- Wasserstoff x 4,0

# Druckminderer



Aus der Durchflusstabelle ergibt sich, dass Stahlflaschenbündel bei einem Hinterdruck von 10 bar und einem Durchfluss von 90 m³/h bis auf 20 bar entleert werden können.

DM 250	EINGANGSDRUCK bar	NOMIN. ARBEITSDRUCK bar	GASDURCHFLUSS MAX. m³/h	ANSCHLUSS		ARTIKEL-NR.
				Eingang	Ausgang	
Acetylen	25	1,5	12	M 28 x 1,5 LH	9 x G 3/8 LH	443 270 002
Sauerstoff			250	G 3/4		443 220 020
Stickstoff	200	20	250	W 24,32 x 1/14	9 x G 1/2	443 240 020
Druckluft			250	G 5/8 A		443 250 020
Edelgase			250	W 21,8 x 1/14		443 230 020
Wasserstoff			950			
Methan	200	20	310	W 21,8 x 1/14 LH	9 x G 3/8 LH	443 260 020
Formiergas			*			

\* je nach Gasemischung

## Zubehör

BENENNUNG	EINGANG	AUSGANG	ARTIKEL-NR.
Doppelnippel mit Schnüffelbohrung für Ausgang	G 1/2 AG	G 3/4 AG	407 000 300
		G 1/2 AG mit Tülle 9 mm	407 000 303
Verschraubung mit Schnüffelbohrung für Ausgang	G 1/2 AG	G 1/2 AG mit Tülle 13 mm	407 000 301
		G 3/8 LH AG mit Tülle 9 mm	407 000 302

# Druckminderer



## Leitungsdruckminderer U11

### Einstufiger Druckminderer für Sauerstoff, Stickstoff und Schutzgase

Leistung ..... max. 100 m<sup>3</sup>/h (N<sub>2</sub>)  
Vordruck ..... bis 40 bar

#### Beschreibung

- Membrandruckminderer mit hoher Regelgenauigkeit.
- Zentralfilter im Druckminderer.
- Druckminderer mit integriertem Abblaseventil zum Schutz der Armatur.
- Ausführung für brennbare Gase auf Anfrage lieferbar.

#### Technische Daten

Druckminderer .....	Messing
Federdeckel .....	Alu (epoxidharzbesch.)
Membran .....	NBR
Sitzwerkstoff .....	PA
Manometer .....	Sicherheitsausführung EN 562 bar
Betriebstemperatur .....	-30 bis +60 °C / -22 bis 140 °F
Leckrate .....	<10–3 mbar l/s He
Gewicht .....	2,5 kg

GASEART	EINGANG	EINGANGS-DRUCK bar	AUSGANGS-DRUCK bar	AUSGANG	ARTIKEL-NR.
Sauerstoff, Stickstoff, Schutzgase	G 1/2 IG	40	8	G 1/2 IG*	407 400 000

\* mit Schnüffelbohrung



# Druckminderer

## Leitungsdruckminderer DM 250

### Beschreibung

- Membrandruckminderer mit hoher Regelgenauigkeit.
- Zentralfilter im Druckminderer.
- Druckminderer mit integriertem Abblaseventil zum Schutz der Armatur.

### Technische Daten

Druckminderer .....	Messing
Federdeckel .....	Alu (epoxidharzbesch.)
Membran .....	NBR
Sitzwerkstoff .....	PA
Manometer .....	Sicherheitsausführung EN 562 bar
Betriebstemperatur .....	-30 bis +60 °C / -22 bis 140 °F
Leckrate .....	<10–3 mbar l/s He
Gewicht .....	4,2 kg

GASEART	EINGANG	EINGANGS-DRUCK bar	AUSGANGS-DRUCK bar	AUSGANG	ARTIKEL-NR.
Sauerstoff, Stickstoff, Wasserstoff, Schutzgase	G 1/2 IG	40	5 16 30	G 1/2 IG*	407 000 286 407 000 285 407 000 281

\* mit Schnüffelbohrung

### Zubehör

BENENNUNG	EINGANG	AUSGANG	ARTIKEL-NR.
Doppelnippel mit Schnüffelbohrung für Ausgang	G 1/2 AG	G 3/4 AG	407 000 300
Verbindungsstück mit Schnüffelbohrung (PN 200 DN10)	G 1/2 AG	1/2 NPT IG	407 000 309

### Einstufiger Druckminderer für Sauerstoff, Stickstoff, Wasserstoff und Schutzgase

Leistung ..... max. 250 m<sup>3</sup>/h (N<sub>2</sub>)  
Vordruck ..... bis 40 bar



# Entnahmestellen JETSET

## Entnahmestellen für technische Gase Serie JETSET

Das moderne Gasversorgungssystem von Air Liquide bietet auch bei den Gas-Entnahmestellen-Armaturen eine Vielfalt an Möglichkeiten, technische Gase an der Verbrauchsstelle zu entnehmen. Air Liquide hat auf Sicherheit, Robustheit und problemlose Handhabung besonderen Wert gelegt. Die von Air Liquide in Tanks, Bündel- oder Flaschenbatterien bereitgestellten technischen Gase

werden durch Rohrleitungen bis an die Verbrauchsstelle transportiert. Hier, unmittelbar beim Verbraucher, werden diese Entnahmestellen mit einer Wandkonsole montiert und erlauben dem Verbraucher eine seinem Bedarf entsprechend individuelle Gasentnahme.

Da die Air Liquide Entnahmestellen für eine Vielzahl von Gasen und für verschiedene Durchflussmengen ausgelegt sind, werden diese nicht nur zum Schneiden, Schweißen und Löten verwendet, sondern können auch bei anderen industriellen Prozessen, wie N<sub>2</sub>-Inertisierung, CO<sub>2</sub>-Begasung, Wärmebehandlung, chemischen Prozessen, Verpackung von Lebensmitteln und in vielen anderen Bereichen eingesetzt werden.



### Entnahmestellen – Vorteile auf einen Blick

- Der Zugriff zum Gas ist jederzeit möglich, der Arbeitsplatz ist frei von Versandbehältern. Das bedeutet Sicherheit am Arbeitsplatz.
- Die Gasentnahme kann den verschiedenen Betriebsanforderungen kundengerecht angepasst werden.
- Leichte Ablesbarkeit des eingestellten Arbeitsdruckes am Arbeitsplatz.
- Eindeutige Kontrolle durch Stellung des Kugelhahnes, ob die Entnahmestelle in Betrieb oder abgesperrt ist.
- Keine Gasverluste nach Arbeitsende durch offen gebliebene Entnahmestellen.
- Handliche Druckregulierelemente.
- Schnelle und einfache Rohrmontage durch Verschiebmöglichkeiten der Armaturen auf der stabilen Halteschiene.
- Verminderter Verschleiß durch leicht auswechselbaren Schutzfilter vor dem Druckminderer.
- Wartungsfreundlich durch wenige, austauschbare und kompakte Einzelteile aus einem Baukastensystem.
- Kombinierbar mit allen Air Liquide Rückschlagsicherungen und Air Liquide Zubehör wie: Schlauchtüllen, Ablassventile, Schlauchpakete, etc.
- Sonderbauarten auf Anfrage.
- Effizienz durch Wegfall des Gasflaschenwechsels.

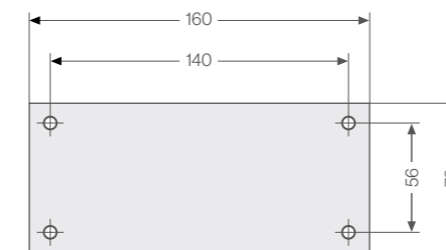
# Entnahmestellen JETSET

## Doppelentnahmestelle JETSET für Acetylen/Sauerstoff und Propan/Sauerstoff

Diese Doppelentnahmestelle wird hauptsächlich für Schweiß- und Schneidprozesse eingesetzt. Im Betriebszustand müssen ausgangsseitig an den beiden Druckminderern unbedingt Rückschlagsicherungen verwendet werden.

Werden die beiden Inbusschrauben in den Befestigungsklemmen gelockert, können die beiden Druckminderer gegeneinander verschoben werden und an den Rohrabstand der zuführenden Gasleitungen angepasst werden.

Für den Anschluss der Sauerstoffleitung ist ein Messing-Lötnippel für ein Kupferrohr mit  $\varnothing 12$  mm vorgegeben. Für den Anschluss der Acetylenleitung ist ein Stahl-Schweißnippel für ein Stahlrohr mit  $\varnothing 14$  mm vorgegeben, da Kupferrohre für Acetylen nicht zulässig sind.



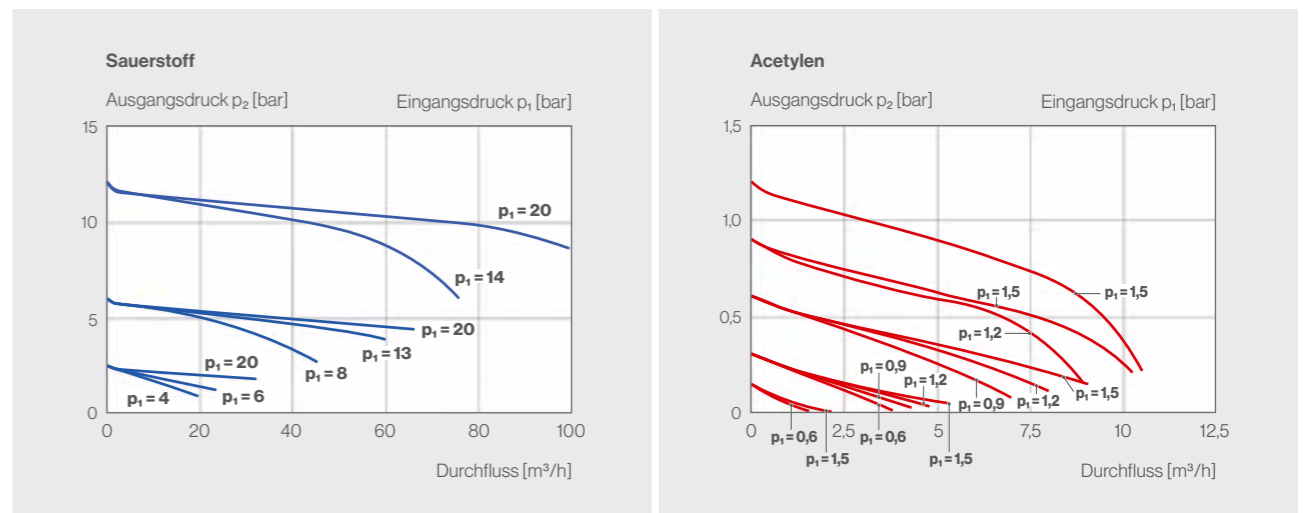
Lochabstand der Befestigungsplatte in mm



GASEART	ARTIKEL-NR.
Doppelentnahmestelle für Acetylen/Sauerstoff	203 310 284
Doppelentnahmestelle für Propan/Sauerstoff	203 310 289

**Technische Daten**  
Siehe Einzelentnahmestellen.

### Durchflussdiagramm für JETCONTROL PLUS 700



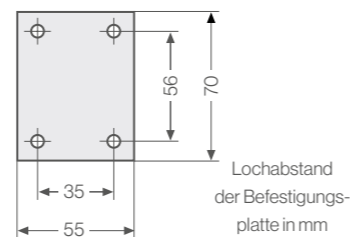


# Entnahmestellen JETSET

## Einzelentnahmestelle JETSET für brennbare Gase



GASEART	MAX. EINGANGSDRUCK	REGLBEREICH	AUSGANG	ARTIKEL-NR.
Acetylen		bis 1,5 bar		203 310 279
Wasserstoff, Methan	25 bar	bis 10 bar	G 3/8 LH	203 310 283
Propan		bis 4 bar		203 310 285



## Einzelentnahmestelle JETSET für nicht brennbare Gase



GASEART	MAX. EINGANGSDRUCK	REGLBEREICH	AUSGANG	ARTIKEL-NR.
Sauerstoff		bis 10 bar	G 1/4	203 310 288
Stickstoff/Argon		bis 10 bar		203 310 287
komprimierte Luft (ohne Druckminderer)	25 bar	–		203 310 456
Argon/Kohlendioxid (0–32 l/min, Manometeranzeige)		bis 32 l/min	G 3/8	203 310 254

# Entnahmestellen JETSET

## Entnahmestellen JETSET PLUS mit Flowmeter



Entnahmestellen JETSET PLUS 700 mit Durchflussmessmöglichkeit mittels Schwebekörper (Flowmeter) sind zwar für Schutzgasanwendungen (Argon + ARCAL) bei Schweißprozessen ausgelegt, können jedoch überall dort eingesetzt werden, wo der Durchfluss als Momentanwert abgelesen werden soll.

Entnahmestellen mit anderen Durchflussmengen auf Anfrage in Sonderbauart.

Am Druckminderer ist der am Messrohr anstehende Druck mit 2,5 bar eingestellt. Der Durchfluss wird mit dem seitlich eingebauten Nadelventil zwischen 0–30 l/min geregelt.

GASEART	ENTNAHMESTELLEN	MAX. EINGANGSDRUCK	REGLBEREICH	AUSGANG	ARTIKEL-NR.
Argon/Kohlendioxid	mit 1 Flowmeter	25 bar	bis 32 l/min	G 3/8	203 310 281
	mit 2 Flowmeter				203 310 282

## Pluscontrol PC101

Die Entnahmestelle Pluscontrol wird ebenfalls bei Schutzgasanwendungen eingesetzt. Der gewünschte Gasdurchfluss wird einmalig eingestellt und fixiert. Eine eingebaute Kalibrierdüse sorgt für einen gleichmäßigen Gasstrom.



GASEART	ENTNAHMESTELLEN	MAX. EINGANGSDRUCK	REGLBEREICH	AUSGANG	ARTIKEL-NR.
Argon/Kohlendioxid	PC 101	25 bar	–	G 3/8	215 191 001

# Entnahmestellen JETSET

## Entnahmestelle R 13 für große Gasemengen

Nicht für brennbare Gase geeignet. Um auch im Niederdruckbereich aus der Ringleitung große Gasemengen an Sauerstoff, Stickstoff und Argon zu entnehmen, wird diese Einheit mit einem speziellen Druckminderer benötigt. Der Druckminderer gewährleistet auch bei geringem Eingangsdruck eine genügend hohe Durchflussleistung.

Beim autogenen Brennschneiden sind unbedingt Rückschlagsicherungen zu verwenden. Bei der Verwendung mit Rückschlagsicherung 85-10 zum Anschluss an R 13 empfohlen.

### Im Lieferumfang enthalten

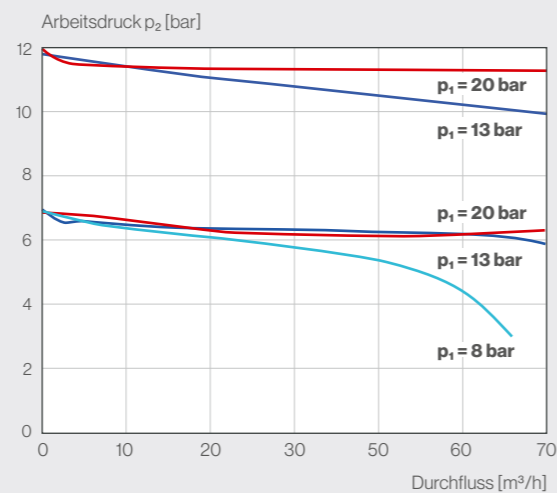
- Wandanker mit Befestigungsklemme
- Absperrkugelhahn 1/2
- Druckminderer Type 2,2-2146

### Technische Daten

Eingang	Ms-Löt nipple für Cu-Rohr 18 x 1 mm
Eingangsdruck	max. 20 bar
Ausgangsdruck	0,5 – 12 bar regelbar
Ausgang	G 1/2 gemäß ÖNORM M 7871 mit Tülle

GASEART	ARTIKEL-NR.
Sauerstoff, Stickstoff, Argon, Druckluft	198 301 910

### Durchflussdiagramm



Stickstoff  
Argon  
Sauerstoff



# Entnahmestellen JETSET Zubehör

## Entnahmestellen-Druckminderer UNICONTROL 700

Ohne Montagewinkel, Kugelhahnset und Kugelhahnhalterung

GASEART	AUSGANGSDRUCK	ARTIKEL-NR.
Wasserstoff / methan	regelbar bis 10 bar	203 003 280
Sauerstoff		213 000 178
Acetylen	regelbar bis 1,5 bar	213 001 167
Argon / Stickstoff	regelbar bis 10 bar	213 001 178
Argon / Kohlendioxid	32 l/min	213 007 317
Propan	regelbar bis 6 bar	213 006 131
Argon / Kohlendioxid, ohne Flowmeter	fix eingestellt 2,5 bar	203 005 280
Argon / Kohlendioxid, PC 101	fix eingestellt 4,5 bar	203 005 287



213 001 167



203 007 317

## Flowmeter

GASEART	ARBEITSDRUCK	ARTIKEL-NR.
Argon / Kohlendioxid	2,5 bar	203 009 121
Argon / Kohlendioxid	4,5 bar	203 009 119



## Flowmeter Ersatzteilset Rotam Plus

GASEART	ANZEIGEBEREICH bis l/min	ARBEITSDRUCK	ARTIKEL-NR.
Argon, CO <sub>2</sub>	30	2,5 bar	202 502 294
Argon / CO <sub>2</sub> -Gemische		4,5 bar	202 502 318

## Kugelhahn für Entnahmestelle mit Filter

BENENNUNG	EINGANG	AUSGANG	ARTIKEL-NR.
Kugelhahn LG	G 1/2 RH	G 3/8 RH	203 010 614
Kugelhahn BG		G 3/8 LH	203 010 613

LG = Luftgase, BG = Brenngase



# Entnahmestellen JETSET Zubehör

## Kugelhahnset mit Wandkonsole ohne Druckminderer

BENENNUNG	EINGANG	AUSGANG	ARTIKEL-NR.
Doppelkugelhahnset LG/BR		G 3/8 RH / G 3/8 LH	203 010 458
Einzelkugelhahnset LG	G 1/2 RH	G 3/8 RH	203 010 456
Einzelkugelhahnset BR		G 3/8 LH	203 010 457

LG = Luftgase, BG = Brenngase



## Wandanker für Entnahmestellen



BENENNUNG	ARTIKEL-NR.
Wandanker L = 55 mm	201 070 115
Wandanker L = 160 mm	201 070 116
Wandanker L = 240 mm	201 070 156

## Kugelhahnhalterung



BENENNUNG	ARTIKEL-NR.
Halterung, komplett (Klemmeinheit)	202 051 005

## Sonstiges Zubehör und Ersatzteile



BENENNUNG	ARTIKEL-NR.
Einlegefilter bis 8/95 für Kugelhahn JETSET	215 191 063
Schraubfilter ab 9/95 für Kugelhahn JETSET	202 400 106
Schweißstutzen Acetylen außen 14 mm Stahl	201 032 371
Lötstutzen Luftgase innen 12 mm Messing	201 032 407
Überwurfmutter G 1/2	402 001 750

# Entnahmestellen GASLINE

## Entnahmestellen für technische Gase Serie GASLINE

Die Entnahmestellen GASLINE bieten eine preisgünstige Alternative, wobei Montagekomfort und Optik der Geräte etwas anders gestaltet wurden. Optimale Sicherheit und Funktionen sind bei GASLINE genauso gewährleistet, wie bei allen Geräten von Air Liquide.

Die Entnahmestellen der Serie GASLINE eignen sich daher für besonders grobe Schweiß- und Schneidarbeiten vor allem im Freien, wo Robustheit und Wetterfestigkeit der Geräte wichtig sind.

Im Betriebszustand müssen auch bei Entnahmestellen der Serie GASLINE unbedingt bei Brenngasen und Sauerstoff am Ausgang der Druckminderer Rückschlagsicherungen verwendet werden. Rückschlagsicherungen aus unserem Geräteprogramm passen auf alle Entnahmestellen von Air Liquide.



## 3-fach Entnahmestelle für autogene Gase und Schutzgase

Nur in der Bauart der Entnahmestellenserie GASLINE werden 3-fach Wandanker angeboten, in denen die Entnahmestellen dreier unterschiedlicher Gase gemeinsam an die Wand montiert werden können. Damit lässt sich auf einfache und kompakte Weise eine zentrale Stelle zur Entnahme für Autogen- und Schutzgase realisieren.

Die Druckminderer werden durch die Aussparungen im Wandanker hindurchgesteckt und von unten fixiert. Die einfachen Kugelhähne zum Absperren der Gasezufuhr sind je nach Gasart farblich gekennzeichnet.

Auf Anfrage wird diese 3-fach Entnahmestelle auch mit anderen Gaskombinationen gefertigt.

### Technische Daten

Siehe Einzelentnahmestellen

GASEART	ARTIKEL-NR.
Acetylen/Sauerstoff/Argon (l/min)	414 096 157
Acetylen/Sauerstoff/Sauerstoff	414 096 158
Argon/Argon/Argon (l/min)	414 096 162
Sauerstoff/Sauerstoff/Propan	414 096 159





# Entnahmestellen GASLINE

## Doppelentnahmestelle für Acetylen/Sauerstoff, Propan/Sauerstoff und Schutzgas

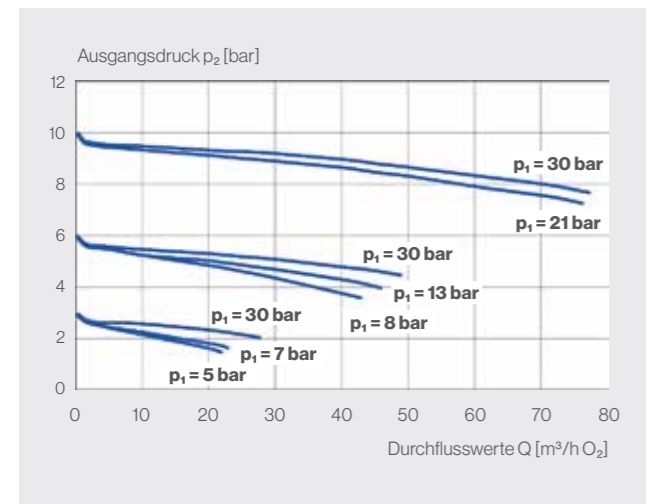


Die Druckminderer sind in die Bohrungen des Wandbleches eingelassen und von unten verschraubt. Die einfachen Kugelhähne zum Absperrn der Gasezufuhr sind je nach Gaseart farblich gekennzeichnet. Für den Anschluss der Acetylenleitung ist ein Stahl-Schweißnippel für ein Stahlrohr mit  $\varnothing 3/8''$  vorgegeben, da Kupferrohre für Acetylen nicht zulässig sind. Für alle anderen Gase wird ein Löt-nippel für Kupferrohre geliefert.

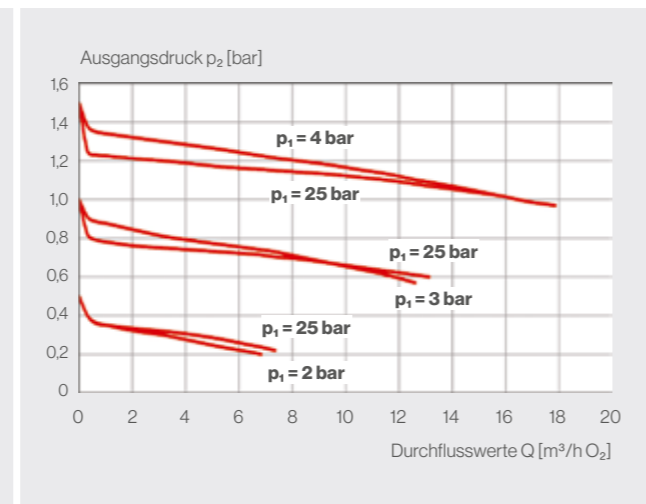
**Technische Daten**  
Siehe Einzelentnahmestellen

GASEART	ARTIKEL-NR.
Doppelentnahmestelle für Acetylen/Sauerstoff	414 096 153
Doppelentnahmestelle für Propan/Sauerstoff	414 096 154
Doppelentnahmestelle für Argon/Argon (l/min)	414 096 156

### Durchflusswerte Sauerstoff



### Durchflusswerte Acetylen



## Einzelentnahmestelle für brennbare Gase



GASEART	MAX. EINGAGSDRUCK	REGELBEREICH	AUSGANG	ARTIKEL-NR.
Acetylen		bis 1,5 bar		414 096 150
Wasserstoff, Methan	30 bar	bis 10 bar	G 3/8 LH	414 096 169
Propan		bis 2,5 bar		414 096 165

# Entnahmestellen GASLINE

## Einzelentnahmestelle für nicht brennbare Gase

GASEART	MAX. EINGAGSDRUCK	REGELBEREICH	AUSGANG	ARTIKEL-NR.
Sauerstoff				414 096 151
Stickstoff	30 bar	bis 10 bar	G 1/4	414 096 166
Argon/Kohlendioxid				414 096 168
Druckluft				414 096 167



## Entnahmestellen mit Manometer (Literanzeige) für Schutzgase und Formiergase

Diese Entnahmestellen sind für Schutzgase Argon, CO<sub>2</sub> und deren Gemische geeignet, die Messeinheit des Gasstromes ist jedoch als Manometer in l/min aus geführt.

GASEART	MAX. EINGAGSDRUCK	REGELBEREICH	AUSGANG	ARTIKEL-NR.
Argon/Kohlendioxid			G 1/4	414 096 152
Argon/Wasserstoff	30 bar	bis 32 l/min		414 096 170
Formiergas		bis 50 l/min	G 3/8 LH	414 096 171



## Entnahmestellen mit Flowmeter für Schutzgase

Die Entnahmestellen GASLINE mit Flowmeter sind für die Standardschutzgase Argon, CO<sub>2</sub> und deren Gemische sowie für Formiergas geeignet. Mit dem Nadelventil wird der benötigte Gasstrom eingestellt. Die Gasmenge kann an der Position des Schwebekörpers im Flow meter abgelesen werden. Am Druckminderer ist der am Messrohr anstehende Druck mit 4,5 bar eingestellt.

GASEART	MAX. EINGAGSDRUCK	REGELBEREICH	AUSGANG	ARTIKEL-NR.
Argon/Kohlendioxid		bis 16 l/min	G 1/4	414 096 164
	30 bar	bis 32 l/min		414 096 163
Formiergas		bis 50 l/min	G 3/8 LH	414 096 173



# Entnahmestellen GASLINE Zubehör

## Entnahmestellen Druckminderer ohne Montagewinkel und Kugelhahnset



GASEART	AUSGANGSDRUCK regelbar bis	TYPE	EINGANG	AUSGANG	ARTIKEL-NR.
Argon, Druckluft, Stickstoff	10 bar	DIN GL-AR-10			414 096 350
Argon/CO <sub>2</sub> (Manometer)	32 l/min	DIN GL-ARC	G 3/8	G 1/4	414 096 351
Sauerstoff	10 bar	DIN GL-OX			414 096 352
Acetylen	1,5 bar	DIN GL-AC	G 3/8 LH	G 3/8	414 096 353
Flowmeter Argon/CO <sub>2</sub>	30 l/min	DIN GL-FLOW 30	G 3/8	G 1/4	414 096 354
	16 l/min	DIN GL-FLOW 16			414 096 355
Formiergas (Manometer)	50 l/min	DIN GL-FORM			414 096 356
Wasserstoff	10 bar	DIN GL-H			414 096 357
Propan	2,5 bar	DIN GL-PRO	G 3/8 LH	G 3/8 LH	414 096 358
Argon/Wasserstoff (Manometer)	32 l/min	DIN GL-AR-H			414 096 359
Formiergas Flowmeter	50 l/min	DIN GL-FORM			414 096 360

## Kugelhahn mit Winkelverschraubung

PN 40



GASEART	ANSCHLUSS		ARTIKEL-NR.
	Eingang	Abgang	
Sauerstoff	3/8 RH	3/8 RH	414 016 153
Brenngas	3/8 LH	3/8 LH	414 016 154
andere Gase	3/8 RH	3/8 RH	414 016 155

# Entnahmestellen GASLINE Zubehör

## Wandkonsolen für Entnahmestellendruckminderer

Stahl verzinkt

BEZEICHNUNG	ARTIKEL-NR.
Wandkonsolen für 1 Entnahmestellendruckminderer	414 016 145
Wandkonsolen für 2 Entnahmestellendruckminderer	414 016 146
Wandkonsolen für 3 Entnahmestellendruckminderer	414 016 147



## Sonstiges Zubehör und Ersatzteile

BEZEICHNUNG	ARTIKEL-NR.
Hutmutter mit Unterlegscheibe für Winkelverschraubung	414 016 156
Filterset für Druckminderereingang	414 016 170
Doppelmutter für Druckminderereingang	G 3/8 RH – G 3/8 LH 414 016 328
Stutzen Ac für Druckminderereingang	G 1/4 LH – G 3/8 414 016 329
Stutzen O <sub>2</sub> für Druckminderereingang	G 1/4 LH – G 3/8 LH 414 016 330
Schweißstutzen für Acetylen	Außen-DM 12 mm 3/8 Stahl 414 018 004
Lötstutze für andere Gase	Außen-DM 12 mm Messing 414 018 024
Überwurfmutter für brennbare Gase	G 3/8 LH 427 015 051
Überwurfmutter für andere Gase	G 3/8 427 015 191
Doppelnippel Kugelhahn für brennbare Gase	G 3/8 RH – G 3/8 LH 414 403 735
Doppelnippel Kugelhahn für andere Gase	G 3/8 414 008 811



## Flowmeter Ersatzteilset DINCONTROL-FLOW

	BEZEICHNUNG	ANZEIGEBEREICH bis l/min	ARBEITSDRUCK	ARTIKEL-NR.
DIN-FLOW bis 2004	Argon, CO <sub>2</sub>	16	3,5 bar	414 016 550
	Argon/CO <sub>2</sub> -Gemische	30		414 016 549
	Stickstoff	16		414 016 546
	Wasserstoff	30		414 016 548
	Formiergas	50		414 016 547
ab 2004	Argon, CO <sub>2</sub>	16	4,5 bar	414 096 853
		32		414 096 854
	Formiergas	50		414 096 917



# Gasversorgung Lasergase





# Flaschendruckminderer

## Flaschendruckminderer Typ DLM 300-50-100

### Einstufiger Flaschendruckminderer für Prozessgase

Leistung ..... max. 100 m<sup>3</sup>/h (N<sub>2</sub>)  
Vordruck ..... bis 200 bar



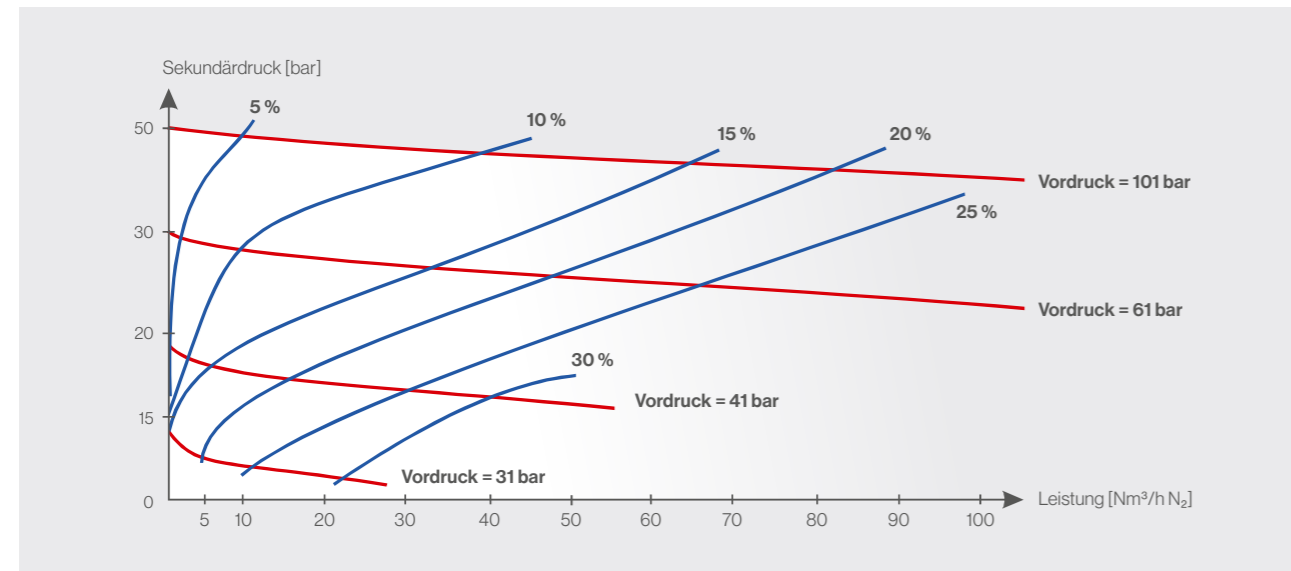
### Beschreibung

- Für alle Reinstgase und Gasgemische (Reinheit ≤ 6.0) mit Ausnahme von korrosiven Gasen und Acetylen
- Genaue Regelung durch Regelventil mit Kompensation
- Ableitbares Abblaseventil
- Flaschenanschluss gemäß ÖNORM M 7390-2 und DIN 477
- Ausgangsanschluss mit Doppelklemmringverschraubung

### Technische Daten

Druckminderer/ Federdeckel .....	Messing verchromt
Membran .....	Edelstahl 316L
Ventil mit Kompensation .....	Messing und PCTFE
Sitz .....	Messing
Dichtungen .....	EPDM, PA 6.6, PCTFE
Abblaseventil .....	Abblasedruck 62 bar
Betriebstemperatur .....	-20 bis +50 °C
Abmessungen ohne Anschlüsse (L x B x H) .....	120 x 158 x 120 mm
Gewicht .....	ca. 2,6 kg

### Leistungsdiagramm



GASEART	EINGANG	EINGANGSDRUCK bar	AUSGANGSDRUCK bar	AUSGANG	ARTIKEL-NR.
Sauerstoff	G3/4	200	5 bis 50	KR 12 mm	439 000 008
Stickstoff	W 24,32 x 1/14	200	5 bis 50	KR 12 mm	439 000 009

# Flaschendruckminderer

## Flaschendruckminderer Typ HBS 200-10-3,5

### Beschreibung

- Für alle Reinstgase und Gasgemische (Reinheit ≤ 6.0) mit Ausnahme von korrosiven Gasen und Acetylen
- Hohe Regelgenauigkeit
- Abblaseventil und Absperrventil für Spülgas und Brauchgas. Diese Ausführung erlaubt bei Flaschenwechsel eine Drucklastwechselspülung mit Eigengas. Dadurch wird das System von Atmosphärenluft freigespült – die Gasereinheit bleibt erhalten
- Ableitbares Abblaseventil
- Flaschenanschluss gemäß ÖNORM M 7390-2 und DIN 477
- Ausgangsanschlüsse mit Doppelklemmringverschraubung

### Technische Daten

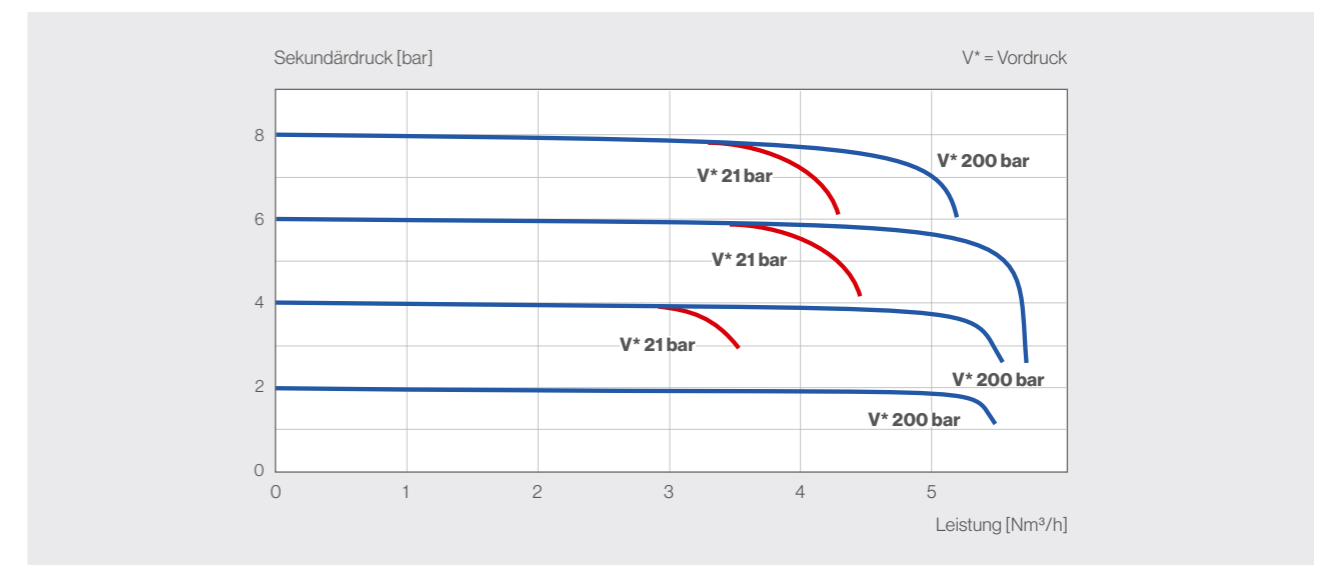
Druckminderer/Federdeckel .....	Messing verchromt
Membran (1. Stufe) .....	Edelstahl 316L
Faltenbalg (2. Stufe) .....	Bronze
Sitz .....	PCTFE (1. Stufe), Messing (2. Stufe)
Dichtungen .....	EPDM, PA 6.6, PCTFE
Abblaseventil .....	Abblasedruck 16 bar
Betriebstemperatur .....	-20 bis +50 °C
Abmessungen ohne Anschlüsse und Ventile (L x B x H) .....	180 x 72 x 104 mm
Gewicht ohne Anschlüsse und Ventile .....	ca. 1,4 kg

### Zweistufiger Flaschendruckminderer für Resonatorgase

Leistung ..... max. 3,5 m<sup>3</sup>/h (N<sub>2</sub>)  
Vordruck ..... bis 200 bar



### Leistungsdiagramm



GASEART	EINGANG	EINGANGSDRUCK bar	AUSGANGSDRUCK bar	AUSGANG	ARTIKEL-NR.
Sauerstoff	G3/4	200	0,5 bis 10	KR 8 mm	439 000 003
Stickstoff	W 24,32 x 1/14	200	0,5 bis 10	KR 8 mm	439 000 004
Argon, Kohlendioxid, Helium	W 21,8 x 1/14	200	0,5 bis 10	KR 8 mm	439 000 005

# Entspannungsstation nicht umschaltbar

## Entspannungsstation Typ AL-NUM 200-20-30 (KI)

**Nicht umschaltbare Entspannungsstation für Sauerstoff, Stickstoff, Wasserstoff und Schutzgase**

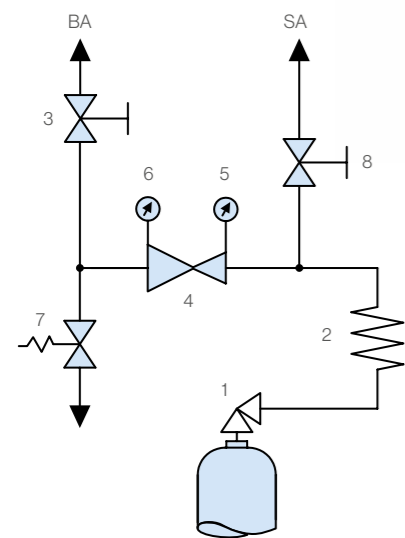
Leistung..... 25 m<sup>3</sup>/h (N<sub>2</sub>)  
Vordruck..... bis 200 bar

Entsprechend ÖNORM M 7387-1



Ausführung mit Kontaktmanometer.

### Fließschema



- 1 Flaschenventil
- 2 Anschlusswendel od. HD-Schlauch
- 3 Eingangsabsperrentil
- 4 Druckminderer – einstufig
- 5 Vordruckmanometer
- 6 Hinterdruckmanometer
- 7 Abblaseventil
- 8 Spülgasausgangventil
- BA Brauchgasausgang (NPT 1/4 f)
- SA Spülgasausgang (NPT 1/4 f)

### Beschreibung

- Für Flaschenversorgung Reinstgas und Gasgemische (Reinheit ≤ 6.0) z. B. Resonatorgase
- Auf mehrere Flaschen erweiterbar
- Kompakte Bauweise
- Spülventile verhindern wirksam das Eindringen von Luftatmosphäre in das Leitungssystem (etwa nach Flaschenwechsel) und ermöglichen ein einfaches Lösen des Flaschenanschlusses vom Versandbehälter durch Ablassen des Restdruckes aus dem Hochdruckschlauch.
- Die Absperrung erfolgt ausgangsseitig über ein Membranabsperrentil (1/4 NPT).
- Kontaktmanometer zur Gasmangelsignalisierung sind im Hochdruckteil wahlweise montiert. Signalkasten im Lieferumfang nicht enthalten.
- Die Entspannungsstation ist auf einer Edelstahlkonsole vormontiert.

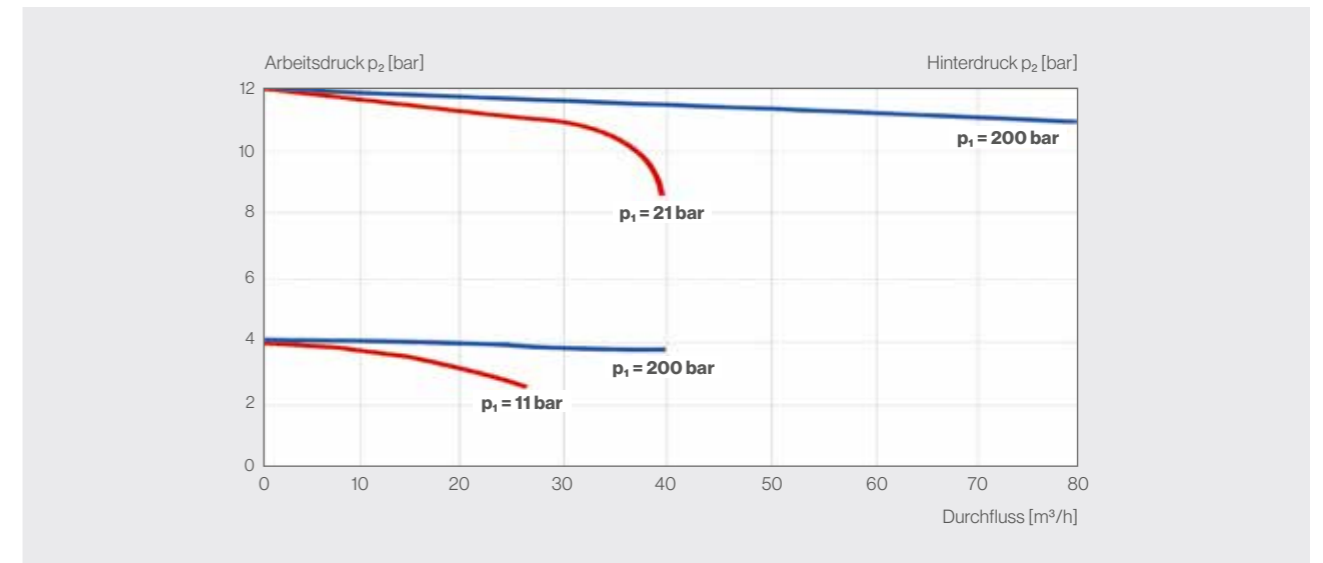
### Technische Daten

Druckminderer/Federdeckel.....	Messing CuZn40Pb2 verchromt
Membran.....	Edelstahl
Öffnungsdruck Abblaseventil.....	26–27 bar
Manometer.....	Sicherheitsausführung EN 562 [bar/psi]
Betriebstemperatur.....	-20 °C bis +70 °C
Abmessungen Edelstahlkonsole (B x H).....	250 x 155 mm
Abmessungen inkl. Ventile (B x H x T).....	ca. 275 x 176 x 157 mm

GASEART	KONTAKT-MANOMETER	EINGANG	EINGANGSDRUCK bar	AUSGANGSDRUCK bar	AUSGANG	ARTIKEL-NR.
Sauerstoff, Stickstoff, Wasserstoff, Schutzgase	ohne KI	W 21,8 x 1/14	200	20	KR 12mm	439 001 009
	mit KI					439 001 012

# Entspannungsstation nicht umschaltbar

## Leistungsdiagramm Sauerstoff



## Entspannungsstation inkl. Zubehör

- Grundpaneel
- HD-Ganzmetallschläuche mit Flaschenanschluss gemäß ÖNORM M 7390-2 und DIN 477
- Flaschenhalter
- Beschilderungsset
- Befestigungsmaterial zur Montage der Edelstahlkonsole

BEZEICHNUNG	ARTIKEL-NR.
Ersatzdruckminderer	414 096 274
Regeleinsatz mit Filter	414 068 436

GASEART	EINGANG	AUSGANGSDRUCK bar	KONTAKT-MANOMETER	ARTIKEL-NR.	
				1 Flasche	2 Flaschen
Sauerstoff	G3/4 RH		ohne KI	439 609 111	439 609 121
			mit KI	439 612 111	439 612 121
Argon, ARCAL, CO <sub>2</sub> , Helium	W 21,8 x 1/14	20	ohne KI	439 609 113	439 609 123
			mit KI	439 612 113	439 612 123
Stickstoff	W 24,32 x 1/14		ohne KI	439 609 112	439 609 122
			mit KI	439 612 112	439 612 122
Wasserstoff, Methan, Formiergas	W 21,8 x 1/14 LH		ohne KI	439 609 114	439 609 124
			mit KI	439 612 114	439 612 124

# Entspannungsstation Semiautomatik

## Entspannungsstation Typ AL-DUM 200-13-30KI

**Differenzdruckumschaltung (automatische Umschaltung mit manueller Rückstellung) für Sauerstoff, Stickstoff, Wasserstoff und Schutzgase**

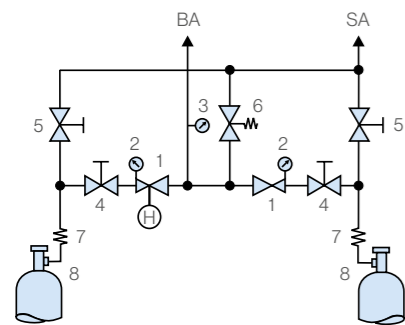
Leistung ..... 25 m<sup>3</sup>/h (N<sub>2</sub>)  
Vordruck ..... bis 200 bar

Entsprechend ÖNORM M 7387-1

### Beschreibung

- Für Flaschen- oder Bündelversorgung Resonatorgase
- Auf mehrere Flaschen erweiterbar
- Unterbrechungsfreie Gasversorgung durch automatische Umschaltung ohne Hilfsenergie.  
Ein Druckabfall im aktiven Versandbehälter unter einen voreingestellten Wert führt zur automatischen Umschaltung auf den vollen Versandbehälter. Dies wird durch 2 ausgangsseitig verbundene Druckminderer (mit leicht unterschiedlichen, voreingestellten Druckniveaus) erreicht. Nach Umlegen des Umschalthebels kann der leere Versandbehälter ohne Unterbrechung der Gasversorgung gegen einen gefüllten getauscht werden.
- Spülventile verhindern wirksam das Eindringen von Luftatmosphäre in das Leitungssystem (etwa nach Flaschenwechsel) und ermöglichen ein einfaches Lösen des Flaschenanschlusses vom Versandbehälter durch Ablassen des Restdruckes aus dem Hochdruckschlauch.
- Die Absperrung erfolgt ausgangsseitig über ein Membranabsperrventil (1/4 NPT).
- Kontaktmanometer zur Gasmangelsignalisierung sind im Hochdruckteil montiert. Signalkasten im Lieferumfang nicht enthalten.
- Die Entspannungsstation ist auf einer Edelstahlkonsole vormontiert.

### Fließschema

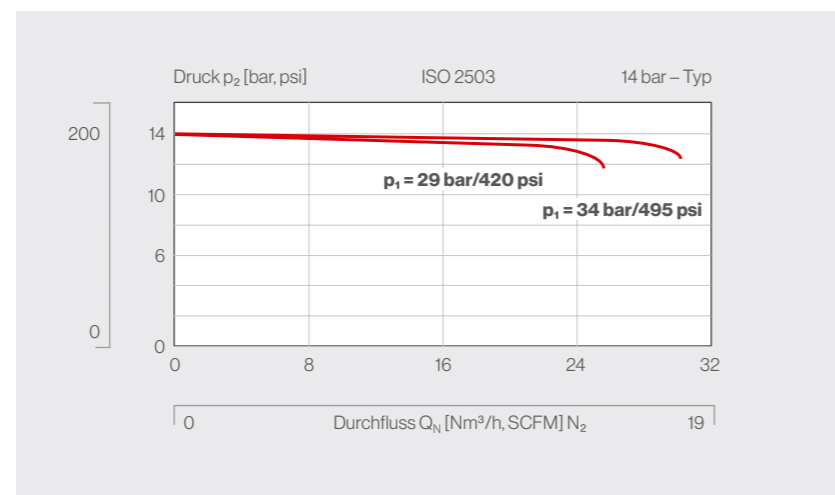


- 1 Druckminderer
  - 2 Eingangsmanometer
  - 3 Ausgangsmanometer
  - 4 Prozeßgasventil
  - 5 Spülgas-Ausgangsventil
  - 6 Abblaseventil
  - 7 Anschlußwendel od. HD-Schlauch
  - 8 Metallischer Filter
  - 9 Rückschlagventil
  - H Umschalthebel
- BA Brauchgasausgang  
SA Spülgasausgang

### Technische Daten

Druckminderer/Federdeckel	Messing spezialgereinigt, vernickelt und verchromt
Membran	Hastelloy
Dichtungen	PVDF
Sitzdichtungen	PCTFE
Manometer	Sicherheitsausführung EN 562 [bar/psi]
Betriebstemperatur:	-25 °C bis +70 °C
Abmessungen Edelstahlkonsole (BxH)	400 x 155 mm
Abmessungen inkl. Ventile [BxHxT]	ca. 400 x 155 x 200 mm
Gewicht	ca. 5,5 kg

### Leistungsdiagramm



# Entspannungsstation Semiautomatik



### Grundpaneel ohne Zubehör

GASEART	EINGANG	EINGANGSDRUCK bar	AUSGANGSDRUCK bar	AUSGANG	ARTIKEL-NR.
Sauerstoff, Stickstoff, Wasserstoff, Schutzgase	W 21,8 x 1/14	200	14 +/-2	KR 12 mm	439 001 010

### Entspannungsstation inkl. Zubehör

- Grundpaneel
- HD-Ganzmetallschläuche mit Flaschen- oder Bündelanschluss gemäß ÖNORM M 7390-2 und DIN 477
- Flaschenhalter bei Ausführung für Flaschenversorgung
- Beschilderungsset
- Befestigungsmaterial zur Montage der Edelstahlkonsole

BEZEICHNUNG	ARTIKEL-NR.
Regeleinsatz mit Filter	414 068 436

GASEART	EINGANG	AUSGANGSDRUCK bar	ARTIKEL-NR.			
			2 x 1 Flasche	2 x 2 Flaschen	1 Bdl. auf 2 Fl.	2 x 1 Bündel
Sauerstoff	G 3/4 RH		439 610 111	439 610 121	439 610 311	439 610 211
Argon, ARCAL, CO <sub>2</sub> , Helium	W 21,8 x 1/14	14	439 610 113	439 610 123	439 610 313	439 610 213
Stickstoff	W 24,32 x 1/14	+/-2	439 610 112	439 610 122	439 610 312	439 610 212
Wasserstoff, Methan, Formiergas	W 21,8 x 1/14 LH		439 610 114	439 610 124	439 610 314	439 610 214



# Entnahmestellen LASER

## Entnahmestelle mit Druckminderer für Prozessgas



### Technische Daten

Reinheit	Prozessgas 5.0
Leistung	Stickstoff - 80 Nm <sup>3</sup> Eingangsdruck max. 40 bar Sauerstoff ~ 40 Nm <sup>3</sup> Eingangsdruck max. 20 bar
Eingang	Doppelklemmringverschraubung für ø 18 mm Cu-Rohr
Ausgang	G 3/8 AG

### Im Lieferumfang enthalten

- Wandanker
- Absperrkugelhahn
- Druckminderer

GASEART	AUSGANGSDRUCK	ARTIKEL-NR.
Sauerstoff Prozessgas	0 – 16 bar regelbar	439 000 010
Stickstoff Prozessgas	0 – 40 bar regelbar	439 000 011



# Entnahmestellen LASER

## Entnahmestelle für hohe Leistung ohne Druckmindererfunktion für Prozessgas

### Technische Daten

Ein- und Abgang Lötverschraubung	Stickstoff ø 28 mm, Sauerstoff ø 22 mm
----------------------------------	---

### Im Lieferumfang enthalten

- Arbeitsmanometer
- Absperrkugelhahn
- Filter
- Vormontiert auf Edelstahlpaneel

GASEART	AUSGANGSDRUCK	ARTIKEL-NR.
Stickstoff Prozessgas	40 bar High-Flow abhängig vom Vordruck	439 000 014
Sauerstoff Prozessgas	20 bar High-Flow abhängig vom Vordruck	439 000 015
Sauerstoff/Stickstoff Prozessgas	20/40 bar High-Flow abhängig vom Vordruck	439 000 016



# Entnahmestellen LASER

## 3-fach-Entnahmestelle für Resonatorgase



### Technische Daten

Reinheit	Resonatorgase 5.0
Eingangsdruck	max. 25 bar
Leistung	-15 m³/h (N₂)
Eingang	Doppelklemmringverschraubung ø 12 mm SS
Druckminderer	regelbar 0,5 – 8 bar
Abgang	Doppelklemmringverschraubung ø 8 mm SS

### Im Lieferumfang enthalten

- Absperrventil
- Vormontiert auf Montageplatte  
Edelstahl

GASEART	AUSGANGSDRUCK	ARTIKEL-NR.
Helium/Stickstoff/Kohlendioxid	bis 10 bar	439 000 012



BEZEICHNUNG	ARTIKEL-NR.
Ersatzdruckminderer	439 600 002

# Entnahmestellen PLASMA

## Entnahmestelle mit Druckminderer für PLASMA



### Technische Daten

Ausführung 16 bar	~ 50 Nm³/h
Ausführung 40 bar	~ 100 Nm³/h
Druckminderer / Federdeckel	Messing
Membrane	EPDM, NBR
Ventilsitz	PA, Chloroprene
Wandanker	Steel Zn-coated
Betriebstemperatur	-20 bis +60 °C
Abmessungen (L x B x T)	232 x 111 x 155 mm

### Im Lieferumfang enthalten

- Absperrkugelhahn
- Druckminderer
- Wandanker

GASEART	EINGANG	EINGANGSDRUCK bar	AUSGANGSDRUCK bar	AUSGANG	ARTIKEL-NR.
Luftgase, Sauerstoff	G 3/8	30	1-16	G 3/8	414 768 109
	G 1/2		5-40		414 768 210
Wasserstoff (inkl. BV11)	G 3/8 LH	40	1-16	G 3/8 LH	414 768 190





# Gasversorgung Sondergase



# Entspannungsstation nicht umschaltbar

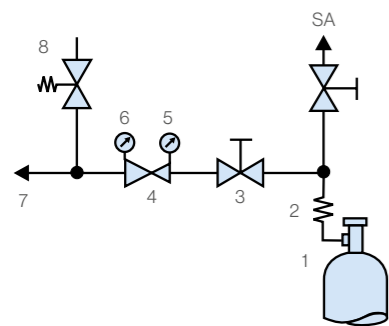
## Entspannungsstation Typ SMD 500-24

**Nicht umschaltbare Entspannungsstation für inerte, reaktive, brennbare und oxidierende Gase und Gasgemische (Reinheit  $\leq 6.0$ )**

Leistung ..... 20 m<sup>3</sup>/h (N<sub>2</sub>)  
Vordruck ..... bis 200 bar

Entsprechend ÖNORM M 7387-1

### Fließschema



- 1 Flaschenanschluß
- 2 Anschlußwendel oder HD-Schlauch
- 3 Prozeßgas-Eingangsabsperrentil
- 4 Druckminderer – einstufig
- 5 Eingangsmanometer
- 6 Ausgangsmanometer
- 7 Prozeßgas-Ausgang
- 8 Abblaseventil
- SA Spülgas-Ausgangsventil

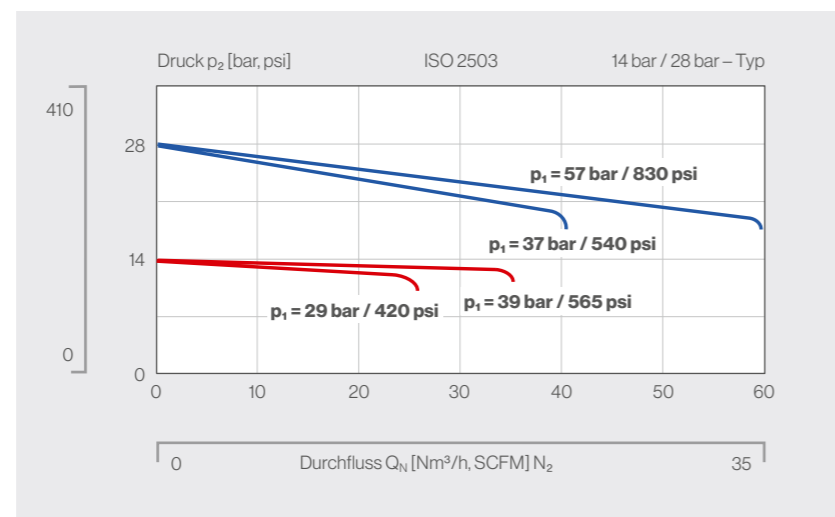
### Beschreibung

- Für Flaschenversorgung Reinstgase und Gasgemische (Reinheit  $\leq 6.0$ )
- Auf mehrere Flaschen erweiterbar
- Kompakte Bauweise
- Spülventile verhindern wirksam das Eindringen von Luftatmosphäre in das Leitungssystem (etwa nach Flaschenwechsel) und ermöglichen ein einfaches Lösen des Flaschenanschlusses vom Versandbehälter durch Ablassen des Restdruckes aus dem Hochdruckschlauch.
- Kontaktmanometer zur Gasmangelsignalisierung sind im Hochdruckteil wahlweise montiert. Signalkasten im Lieferumfang nicht enthalten.
- Die Entspannungsstation ist auf einer Edelstahlkonsole vormontiert.

### Technische Daten

Druckminderer	Messing spezialgereinigt, vernickelt und verchromt oder Edelstahl 1.4404 spezialgereinigt und elektroploliert
Membran	Hastelloy
Sitzdichtung	PCTFE
Dichtungen	PCTFE, PVDF (Messing)
Manometer	Doppelskala [bar/psi]
Betriebstemperatur	-25 °C bis +70 °C
Abmessungen Edelstahlkonsole (B x H)	250 x 155 mm
Abmessungen inkl. Ventile (B x H x T)	250 x 155 x 185 mm
Gewicht	ca. 0,75 kg

### Leistungsdiagramm



# Entspannungsstation nicht umschaltbar



## Grundpaneel ohne Zubehör

WERKSTOFF	KONTAKT-MANOMETER	EINGANG	EINGANGSDRUCK bar	AUSGANGSDRUCK bar	AUSGANG	ARTIKEL-NR.
Messing vernickelt	ohne KI	KR 6 mm	200	1-14	1/4 NPT IG	500 010 810
	mit KI					500 010 811
Edelstahl	ohne KI					500 010 812
	mit KI					500 010 813



# Entspannungsstation **manuell umschaltbar**

## Entspannungsstation Typ BMD 500-32

**Manuell umschaltbare Entspannungsstation für inerte, reaktive, brennbare und oxidierende Gase und Gasgemische (Reinheit  $\leq 6.0$ )**

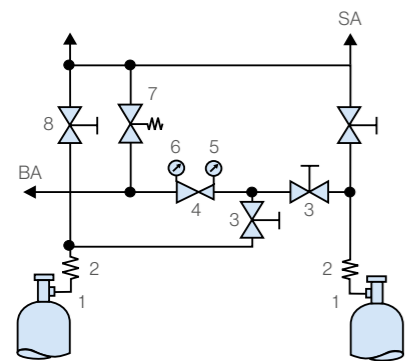
Leistung ..... 20 m<sup>3</sup>/h (N<sub>2</sub>)  
Vordruck ..... bis 200 bar

Entsprechend ÖNORM M 7387-1

### Beschreibung

- Für Flaschenversorgung Reinstgase und Gasgemische (Reinheit  $\leq 6.0$ )
- Auf mehrere Flaschen erweiterbar
- Schnelle manuelle Umschaltung auf die Reserveseite mittels Membranabsperrentilen (1/4 NPT)
- Spülventile verhindern wirksam das Eindringen von Luftatmosphäre in das Leitungssystem (etwa nach Flaschenwechsel) und ermöglichen ein einfaches Lösen des Flaschenanschlusses vom Versandbehälter durch Ablassen des Restdruckes aus dem Hochdruckschlauch. Durch die Spülung der Station mit Eigengas bleibt die Gasereinheit auch während des Flaschenwechsels erhalten.
- Die Absperrung erfolgt ausgangsseitig über ein Membranabsperrentil (1/4 NPT).
- Kontaktmanometer zur Gasmangelsignalisierung sind im Hochdruckteil wahlweise montiert. Signalkasten im Lieferumfang nicht enthalten.
- Die Entspannungsstation ist auf einer Edelstahlkonsole vormontiert.

### Fließschema

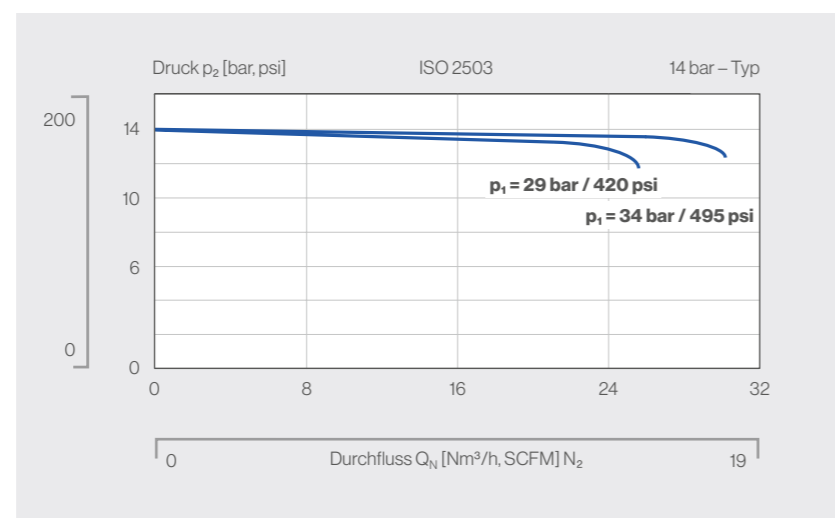


- 1 Flaschenanschluß
- 2 Anschlußwendel oder HD-Schlauch
- 3 Prozeßgas-Eingangsabsperrentil
- 4 Druckminderer einstufig
- 5 Eingangsmanometer
- 6 Ausgangsmanometer
- 7 Abblaseventil
- 8 Spülgas-Ausgangsventil
- SA Spülgasausgang
- BA Brauchgasausgang

### Technische Daten

Druckminderer	Messing spezialgereinigt, vernickelt und verchromt oder Edelstahl 1.4404 spezialgereinigt und elektropliert
Membran	Hastelloy
Sitzdichtung	PCTFE
Dichtungen	PCTFE, PVDF (Messing)
Manometer	Doppelskala [bar/psi]
Betriebstemperatur	-25 °C bis +70 °C
Abmessungen Edelstahlkonsole (B x H)	400 x 155 mm
Abmessungen inkl. Ventile (B x H x T)	440 x 200 x 185 mm
Gewicht	ca. 1,5 kg

### Leistungsdiagramm



# Entspannungsstation **manuell umschaltbar**



### Grundpaneel ohne Zubehör

WERKSTOFF	KONTAKT-MANOMETER	EINGANG	EINGANGSDRUCK bar	AUSGANGSDRUCK bar	AUSGANG	ARTIKEL-NR.
Messing vernickelt	ohne KI	KR 6 mm	200	1-14	1/4 NPTIG	500 010 820
	mit KI					500 010 821
Edelstahl	ohne KI	KR 6 mm	200	1-14	1/4 NPTIG	500 010 822
	mit KI					500 010 823



# Entnahmestellen Sondergase

## Entnahmestellen

**Entnahmestelle für inerte, reaktive, brennbare und oxidierende Gase und Gasgemische (Reinheit  $\leq 6.0$ )**

Vordruck.....bis 40 bar

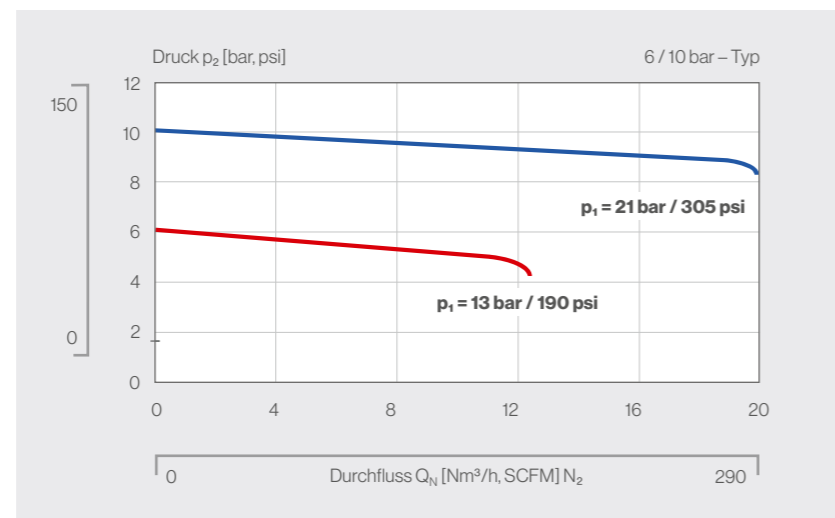
### Beschreibung

- Entnahmestelleneinheit bestehend aus Absperrventil und ND-Druckminderer mit Manometer
- Eingang von oben (standardmäßig) oder zentral von hinten möglich. Ausgang nach unten
- Die Entnahmestelle ist auf einer Edelstahlkonsole (Aluminiumprofilkonsole bei W 40) vormontiert.

### Technische Daten

Gehäuse Druckminderer	Messing spezialgereinigt, vernickelt und verchromt oder Edelstahl 1.4404 spezialgereinigt und elektropliert
Gehäuse Absperrventil	Messing spezialgereinigt, vernickelt und verchromt oder Edelstahl 1.4301 spezialgereinigt und elektropliert
Membran Druckminderer	Hastelloy
Sitzdichtung	FKM und FFKM, FKM und EPDM (Messing)
Dichtungen	PCTFE, PVDF (Messing)
Manometer	Doppelskala [bar/psi]
Betriebstemperatur	-20 °C bis +70 °C
Abmessungen Edelstahlkonsole (B x H)	100 x 100 mm (EMD 400-06) 104 x 124 mm (W 40)
Abmessungen inkl. Ventile (B x H x T)	100 x 100 x 150 mm (EMD 400-06) 104 x 124 x 188 mm (W 40)
Gewicht	ca. 0,8 kg

### Leistungsdiagramm



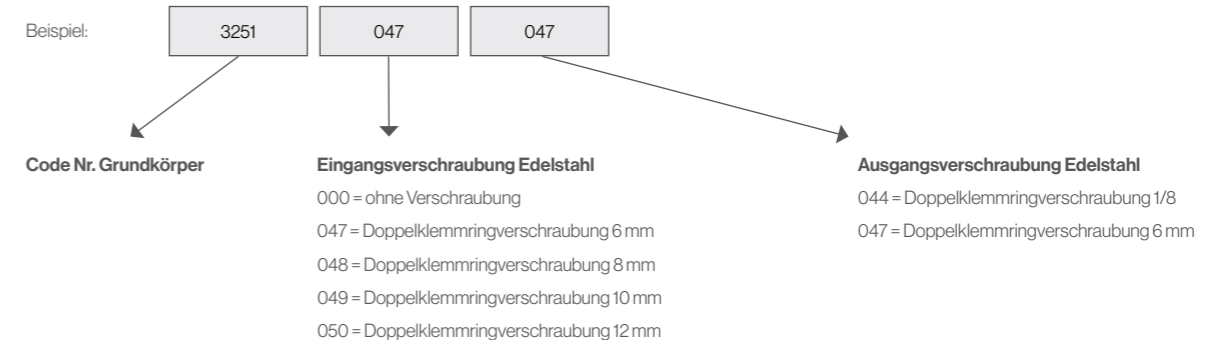
# Entnahmestellen Sondergase



## Entnahmestelle Typ W 40

WERKSTOFF	EINGANG	EINGANGSDRUCK bar	AUSGANGSDRUCK bar	AUSGANG	CODE NR. Grundkörper
Messing verchromt	Doppelklemmringverschraubung	40	0,1-1,5	Doppelklemmringverschraubung	3249
			0,2-4		3251
			0,5-10,5		3253
			0,1-1,5		3250
Edelstahl			0,2-4		3252
			0,5-10,5		3254

### Beispielangaben für Typ W 40 (Bestellnummer 10-stellig)



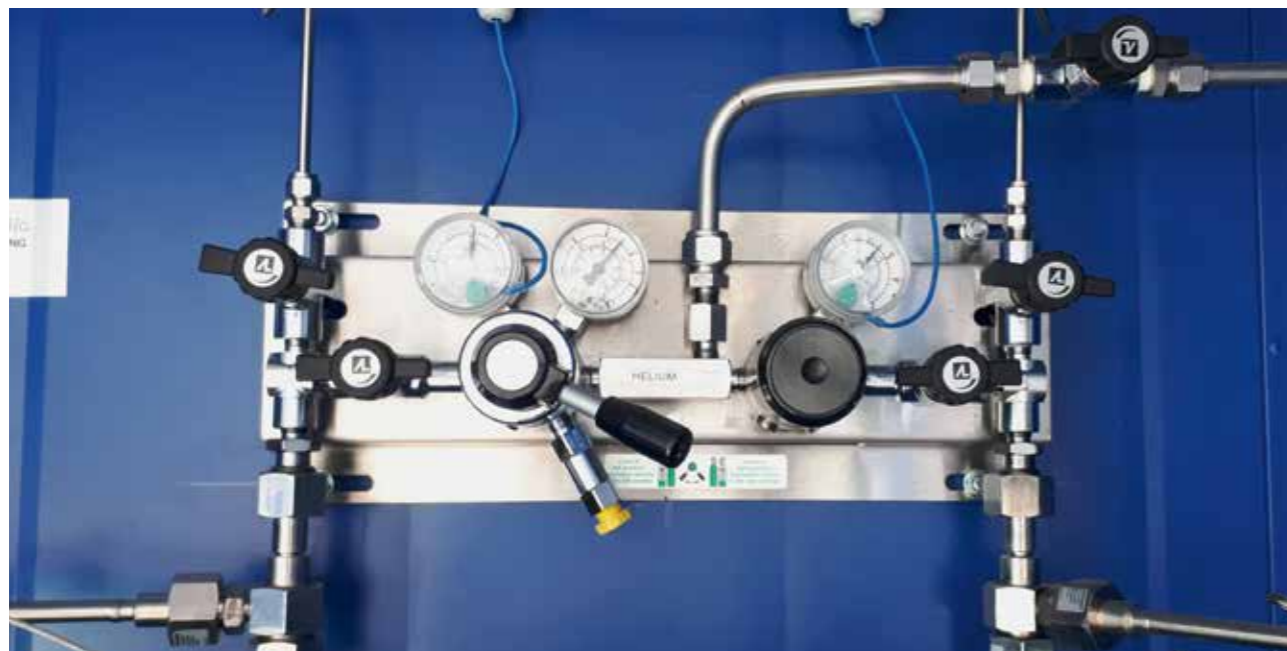


# Entnahmestellen Sondergase



## Entnahmestelle Typ EMD 400-06

WERKSTOFF	EINGANG	EINGANGSDRUCK bar	AUSGANGSDRUCK bar	AUSGANG	ARTIKEL-NR.
Messing verchromt	G 1/4 IG	40	0,1 – 1,5	G 1/4 IG	3 280 000 000
			0,2 – 4		3 281 000 000
			0,5 – 10,5		3 282 000 000
Edelstahl	G 1/4 IG	40	0,1 – 1,5	G 1/4 IG	3 283 000 000
			0,2 – 4		3 284 000 000
			0,5 – 10,5		3 285 000 000



# Absperrventile Sondergase

## Membranabsperrventil V 200

### Beschreibung

- Schnelle Bedienung durch 90°-Absperrfunktion mit Einrasten in der Endstellung
- Klare Auf-Zu-Stellung durch „Klick-Funktion“
- Erhöhte Lebensdauer durch Schließkraft-Feineinstellung
- 100 µm Ein-/Ausgangsfilter
- Vakuum tauglich
- Hat 2 Bohrungen M6 an der Unterseite
- Universell als Leitungsabsperrung im Hoch- und Niederdruckbereich einsetzbar

### Technische Daten

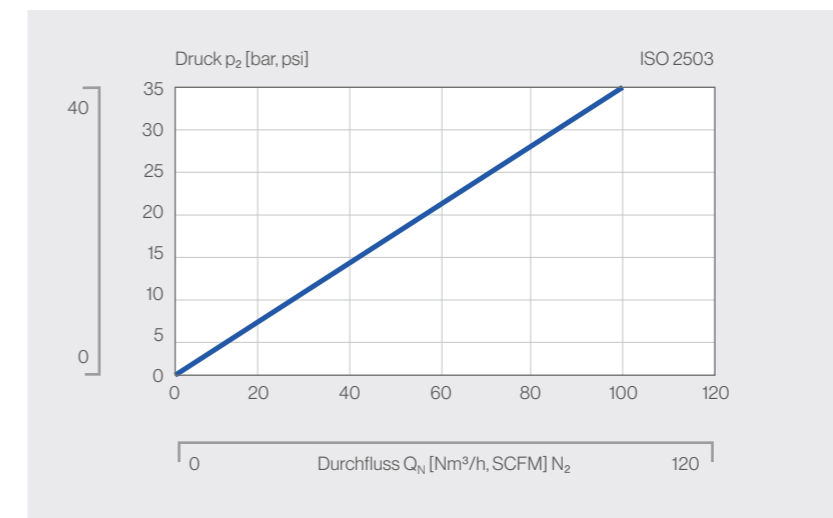
Gehäuse	Messing spezialgereinigt, vernickelt und verchromt oder Edelstahl 1.4404 spezialgereinigt und elektropoliert
Membran	Hastelloy
Kv-Wert	0,25
Gewicht	ca. 260 g

Membranabsperrventil für inerte, reaktive, brennbare und oxidierende Gase und Gasgemische (Reinheit ≤ 6.0)

Vordruck ..... bis 230 bar



### Leistungsdiagramm



## Grundpaneel ohne Zubehör

WERKSTOFF	EIN- UND AUSGANG	EINGANGSDRUCK bar	ARTIKEL-NR.
Messing	G 1/4	230	547 410 156
Verchromt	1/4 NPT		547 000 273
Edelstahl	G 1/4	230	547 410 165
	1/4 NPT		547 000 274

# Gasversorgung Propan



# Propananlagen

## Manuelles Umschaltventil



### Beschreibung

- zur manuellen Umschaltung bei Mehrflaschenanlagen
- die Entnahme erfolgt wechselseitig, ein Flaschenwechsel ist ohne Betriebsunterbrechung möglich
- Befestigungsmöglichkeit auf Halteschiene
- inkl. Montageset

### Technische Daten

Max. Eingangsdruck	25 bar
Eingangsanschluss	W 21,8 x 1/14 LH Überwurfmutter (Großflaschenanschluss)
Ausgangsanschluss	W 21,8 x 1/14 LH AG (Großflaschenanschluss)

BENENNUNG	ARTIKEL-NR.
Manuelles Umschaltventil (ohne Halteschiene)	241 150 170

## Doppel-Absperrblock



### Beschreibung

- Doppel-Absperrblock mit Regulierventilen
- zum Einbau in Mehrflaschenanlagen
- ermöglicht gleichzeitige wechselseitige Entnahme aus beiden Seiten der Flaschenanlage
- Befestigungsmöglichkeit auf Halteschiene

### Technische Daten

Max. Eingangsdruck	16 bar
Eingangsanschluss	W 21,8 x 1/14 LH Überwurfmutter (Großflaschenanschluss)
Ausgangsanschluss	W 21,8 x 1/14 LH AG (Großflaschenanschluss)

BENENNUNG	ARTIKEL-NR.
Doppel-Absperrblock (ohne Halteschiene)	241 150 171

# Propananlagen

## Automatisches Umschaltventil

### Beschreibung

- zum Einbau in Mehrflaschenanlagen
- ermöglicht die automatische Zuschaltung der Reserveseite zur wechselseitigen Entnahme, d.h. automatischer Wechsel von der leeren Betriebsseite auf die volle Reserveseite
- ein Flaschenwechsel ist ohne Betriebsunterbrechung möglich
- mit Wählhebel
- Betriebs- und Reserveanzeige (grün/rot)
- Befestigungsmöglichkeit auf Halteschiene
- EG-Baumusterprüfung

### Technische Daten

Max. Eingangsdruck	16 bar
Druckeinstellung	Betrieb 1,8 bar, Reserve 0,75 bar
Leistung	12 kg/h
Eingangsanschluss	W 21,8 x 1/14 LH Überwurfmutter (Großflaschenanschluss)
Ausgangsanschluss	W 21,8 x 1/14 LH AG (Großflaschenanschluss)

BENENNUNG	ARTIKEL-NR.
Automatisches Umschaltventil (ohne Halteschiene)	241 150 100



## Mitteldruckregler verstellbar

### Beschreibung

- zum Anschluss an Gasflaschen oder Flaschenbatterien mit hoher Leistung
- mit Sicherheitsabsperrventil SAV
- mit Sicherheitsabblaseventil PRV
- Ausführung verstellbar mit Druckeinstellskala und Manometer
- Befestigungsmöglichkeit auf Halteschiene
- EG-Baumusterprüfung
- Befestigungsmöglichkeit auf Halteschiene

### Technische Daten

Max. Eingangsdruck	25 bar
Druckeinstellung	0,7–4,0 bar
Leistung	24 kg/h
Eingangsanschluss	W 21,8 x 1/14 LH Überwurfmutter (Großflaschenanschluss)
Ausgangsanschluss	Schneidringverschraubung für 15 mm Rohraußendurchmesser

BENENNUNG	ARTIKEL-NR.
Mitteldruckregler 0,7–4,0 bar (ohne Halteschiene)	241 150 175
Gerader Reduziereinsatz 15 x 12	241 150 177



### HINWEIS

Die Verdampfungskapazität (max. Entnahmemenge) von Gasflaschen ist zu beachten!



## Niederdruckregler



### Beschreibung

- zum Anschluss an Gasflaschen oder Flaschenbatterien
- mit Sicherheitsabsperrventil SAV (Nennansprechdruck 120 mbar)
- mit Sicherheitsabblaseventil PRV (Nennansprechdruck 150 mbar)
- mit Insektenschutzvorrichtung
- höhenverstellbare Abstützvorrichtung
- Befestigungsmöglichkeit auf Halteschiene
- EG-Baumusterprüfung

### Technische Daten

Max. Eingangsdruck	16 bar
Ausgangsdruck	50 mbar fix
Leistung	12 kg/h
Eingangsanschluss	W 21,8 x 1/14 LH Überwurfmutter (Großflaschenanschluss)
Ausgangsanschluss	Schneidringverschraubung für 15 mm Rohraußendurchmesser

BENENNUNG	ARTIKEL-NR.
ND-Druckminderer 50 mbar (ohne Halteschiene)	241 150 176
Gerader Reduziereinsatz 15 x 12	241 150 177

### HINWEIS

Die Verdampfungskapazität (max. Entnahmemenge) von Gasflaschen ist zu beachten!

## Niederdruckregler für den Leitungseinbau



### Beschreibung

- zum Einbau in Flüssiggasanlagen für gewerbliche und industrielle Nutzung
- mit Sicherheitsabblaseventil PRV (Nennansprechdruck 150 mbar)
- mit Insektenschutzvorrichtung
- Befestigungsmöglichkeit auf Halteschiene
- EG-Baumusterprüfung

### Technische Daten

Max. Eingangsdruck	0,5 bis 2,5 bar
Ausgangsdruck	50 mbar fix
Leistung	12 kg/h
Anschlüsse	beidseitig G 1/2 IG (Abblaseleitung: G 1/8 IG)

BENENNUNG	ARTIKEL-NR.
ND-Druckminderer 50mbar für den Leitungseinbau (ohne Halteschiene)	241 150 104

### HINWEIS

Regler ohne Druckabsicherung (SAV) dürfen nur eingesetzt werden, wenn der Nenndruck des Verbrauchsgertes mindestens dem Absicherungsdruck des Behälterreglers entspricht!

## Halteschiene



### Beschreibung

Zur Befestigung von Reglern und Umschaltventilen an der Wand.

### Technische Daten

Werkstoff	Stahl verzinkt
Länge	380 mm

BENENNUNG	ARTIKEL-NR.
Halteschiene	241 150 102

## Manometer

### Beschreibung

Betrieb/Reserve (grün/rot)

### Technische Daten

Durchmesser	63 mm
Anschluss	G 1/4 unten



BENENNUNG	ANZAHL IN SB	ARTIKEL-NR.
Manometer Betrieb/Reserve	–	241 150 180
Profildichtung aus Aluminium für Manometer G 1/4	10 Stück	413 600 098

## Anschlussstück (T-Stück)

### Beschreibung

Zur gleichzeitigen Entnahme aus mehreren Gasflaschen.

- zur gleichzeitigen Entnahme aus **2 Gasflaschen** wird 1 Anschlussstück und 1 HD-Schlauchleitung benötigt.
- zur gleichzeitigen Entnahme aus **3 Gasflaschen** werden 2 Anschlussstücke und 2 HD-Schlauchleitungen benötigt.

BENENNUNG	ARTIKEL-NR.
Anschlussstück mit Kombianschluss	241 150 458
Anschlussstück mit Kombianschluss lange Ausführung für Flüssiggasflaschen mit Kragen	241 150 514



lange Ausführung

## Hochdruck-Schlauchleitung aus Gummi für Propan Flaschenanlagen

### Gerade Ausführung

#### Beschreibung

Zur gleichzeitigen Entnahme aus mehreren Gasflaschen.

- dazu wird auch ein Anschlussstück benötigt (T-Stück).
- mit Haltegriff



#### Technische Daten

Anschluss ..... W 21,8 x 1/14 LH (Kombianschluss)

BENENNUNG	ARTIKEL-NR.
HD-Schlauchleitung gerade Ausführung 400 mm	241 150 456

### Winkelausführung

#### Beschreibung

Zum Anschluss von Gasflaschen mit 33 kg Füllgewicht an Umschaltventile.

- mit Haltegriff



#### Technische Daten

Anschluss ..... W 21,8 x 1/14 LH (Großflaschenanschluss)

BENENNUNG	ARTIKEL-NR.
HD-Schlauchleitung Winkelausführung 300 mm	241 150 457

### Ganzmetallausführung

#### Beschreibung

Zur gleichzeitigen Entnahme aus mehreren Gasflaschen.



#### Technische Daten

Eingangsanschluss ..... W 21,8 x 1/14 LH Überwurfmutter (Kombianschluss)

Ausgangsanschluss ..... W 21,8 x 1/14 RH Überwurfmutter

BENENNUNG	ARTIKEL-NR.
HD-Schlauchleitung Ganzmetallausführung 700 mm	198 048 983

## Max. Entnahmemengen (Verdampfungskapazität)

Reicht die Entnahmemenge aus einer Flüssiggasflasche nicht aus, können bis zu 6 Flüssiggasflaschen mit 33 kg Füllmenge an eine gemeinsame Entnahmeleitung angeschlossen werden.

Richtwerte für entnehmbare Gas Mengen je Stunde aus Flüssiggasflaschen (Auszug aus ÖVGW G 2/5):

UMGEBUNGS-TEMPERATUR in °C	ENTNEHMBARE GASMENGE JE STUNDE (kg/h)								
	5-KG-FLASCHE ENTNAHMEDAUER			11-KG-FLASCHE ENTNAHMEDAUER			33-KG-FLASCHE ENTNAHMEDAUER		
	2 h	8 h	dauernd	2 h	8 h	dauernd	2 h	8 h	dauernd
-10	0,188	0,119	0,097	0,363	0,211	0,163	0,994	0,539	0,977
-5	0,231	0,144	0,177	0,449	0,257	0,196	1,230	0,658	0,479
0	0,274	0,168	0,135	0,533	0,300	0,227	1,460	0,771	0,555
5	0,315	0,191	0,152	0,615	0,342	0,256	1,690	0,880	0,626
10	0,355	0,213	0,168	0,696	0,381	0,283	1,920	0,985	0,692
15	0,395	0,234	0,183	0,776	0,420	0,308	2,150	1,090	0,755
20	0,435	0,254	0,197	0,855	0,457	0,332	2,370	1,180	0,814

## Sicherheitseinrichtungen

### Auszug aus der Flüssiggas-Verordnung 2002 – FGV §32

**3** Der einen Vordruck von mehr als 100 mbar und eine Durchflussmenge von mehr als 1,5 kg/h aufweisende letzte Druckregler vor der Gasverbrauchseinrichtung muss mit einem Sicherheits-Absperrventil (SAV) und einem Sicherheits-Abblaseventil (SBV) gegen unzulässigen Druckanstieg im Versorgungssystem ausgestattet sein. Die Daten des Druckreglers (Fließ- und Schließdruck des Reglers, Ansprechdruck der Sicherheitseinrichtungen) müssen entweder durch eine Werksbescheinigung nachgewiesen oder im Rahmen der ersten Inbetriebnahme des Druckreglers festgestellt und dokumentiert werden. Ausgenommen hiervon sind einstellbare Druckregler, die direkt auf den Betriebsbehälter geschraubt sind und zur Versorgung ortsveränderlicher Gasverbrauchseinrichtungen (z. B. Flämmer) dienen.

**4** Das Sicherheits-Abblaseventil (SBV) muss so bemessen sein, dass sich bei Störungen im Druckregler bzw. im Sicherheits-Absperrventil (SAV) kein unzulässiger Überdruck in der Rohrleitung aufbauen kann. Das gefahrlose Abführen von aus dem SBV eventuell austretendem Flüssiggas muss sichergestellt sein. Befinden sich Druckregler mit SBV in Gebäuden, dann müssen ihre Atmungs- und Ausblaseleitungen ins Freie geführt werden. Die ins Freie führenden Atmungs- und Ausblaseleitungen müssen so bemessen sein, dass die einwandfreie Funktion des Druckreglers nicht beeinträchtigt wird.

Stand: Mai 2018



# Anlagen- überwachung





Gasversorgungssysteme werden häufig in Prozessen eingesetzt, in denen ein Gasausfall negative Folgen verursachen kann. Bei vielen Anwendungsfällen ist es daher fast unumgänglich, eine dauernde Überwachung des Gasvorrates sicherzustellen und eine automatische Alarmmeldung zu garantieren, sollte der Gasvorrat ein Minimum erreichen.

Air Liquide bietet daher für Gasversorgungsanlagen eine Systemüberwachung an, welche prinzipiell aus den beiden Komponenten Kontaktgeber und Alarmmeldegerät besteht.

Als Kontaktgeber werden bei Anlagen für technische Gase üblicherweise Kontaktmanometer mit einem händisch einstellbaren Grenzwert verwendet. Bei den Meldegeräten reicht das Angebot vom einfachen Signalkasten mit optischen/akustischen Signal bis zum frei programmierbaren Alarmkasten, bei denen dann Drucktransmitter als Kontaktgeber dienen.

### Die automatische Überwachung

- bei Umschaltstationen
- erspart häufige Beobachtungsgänge
- verhindert unangenehme Überraschungen durch Gasausfall
- bietet zusätzliche Steuerungsmöglichkeiten

Als Kontaktgeber werden bei Air Liquide robuste Kontaktmanometer eingesetzt. Diese sind mit einem händisch verstellbaren Grenzwertzeiger ausgerüstet. Der Kontakt schließt den Steuerstromkreis bei Überschreiten des eingestellten Sollwertes. D. h. bewegt sich der Zeiger des Messgerätes im Uhrzeigersinn führt er beim Überschreiten des

eingestellten Sollwertes die Steuerfahne aus dem Steuerkopf und der Kontakt schließt. Durch diese Funktion spricht die Alarmmeldung auch bei Kabelbruch an.

## Kontaktmanometer für nicht brennbare Gase mit Magnetspringkontakt



### Technische Daten

Kontaktart	Magnetspringkontakt
Schaltfunktion	Schließer. Kontakt schließt den Stromkreis bei Überschreiten des eingestellten Sollwertes
Nennbetriebsspannung	250 V
Ein-/Ausschaltstrom	1,0 A
Dauerstrom	0,6 A
Max. Schaltleistung	30 W / 50 VA darüber hinaus nur mit Schutzrelais
Umgebungstemperatur	-20 °C bis +60 °C
Gehäuse	316 SS
Durchmesser	63 mm
Anschluss	G 1/4 unten mit Zentrierzapfen
Anschlusskabel	grau
Genauigkeitsklasse	1.6

GASEART	ANZEIGENBEREICH bar	ARTIKEL-NR.
	0 – 250	528 151 201
Sauerstoff (öl- und fettfrei)	0 – 25	528 151 203
	0 – 16	528 151 202

# Kontaktmanometer

## Kontaktmanometer für brennbare Gase mit Induktivkontakt (Ex-Schutz)



### Technische Daten

Kontaktart	Induktivkontakt
Schaltfunktion	Schließer. Kontakt schließt den Steuer-Stromkreis bei Überschreiten des eingestellten Sollwertes
Schaltleistung	nur mit Schutzrelais
Umgebungstemperatur	-20 °C bis +60 °C
Gehäuse	316 SS
Durchmesser	63 mm
Anschluss	G 1/4 unten mit Zentrierzapfen
Anschlusskabel	blau
Genauigkeitsklasse	1.6

GASEART	ANZEIGENBEREICH bar	SCHUTZART	ARTIKEL-NR.
Brennbare Gase	0 – 4	Ex II 1G EEx ia IIC T6 KEMA 01 ATEX 1264X	528 151 208
Brennbare Gase, Sauerstoff (öl- und fettfrei)	0 – 250	Ex II 1G EEx ia IIC T6 KEMA 02 ATEX 1090X	528 151 205
	0 – 25	Ex II 1G EEx ia IIC T6 KEMA 01 ATEX 1264X	528 151 206
	0 – 16	Ex II 1G EEx ia IIC T6 KEMA 01 ATEX 1264X	528 151 207

## Kontaktmanometer für brennbare Gase mit Induktivkontakt (Ex-Schutz)

### Technische Daten

Kontaktart	Induktivkontakt
Schaltfunktion	Schließer. Kontakt schließt den Steuer-Stromkreis bei Überschreiten des eingestellten Sollwertes
Schaltleistung	nur mit Schutzrelais
Umgebungstemperatur	-20 °C bis +60 °C
Gehäuse	Stahl verchromt
Durchmesser	50 mm
Anschlusskabel	blau
Genauigkeitsklasse	2.5



GASEART	ANZEIGENBEREICH bar	ANSCHLUSS	SCHUTZART	ARTIKEL-NR.
Acetylen	0 – 25	G 1/4 unten (mit Zentrierzapfen)	Ex II 2G EEx ia IIC T6 PTB99 ATEX 2219X	528 151 215
		1/4NPT unten		528 151 217
		G 1/4 hinten (mit Zentrierzapfen)		528 151 216
		1/4NPT hinten mittig		528 151 218
Sauerstoff (öl- und fettfrei)	0 – 315	G 1/4 unten (mit Zentrierzapfen)	Ex II 2G EEx ia NC T6 PTB99 ATEX 2219X	528 151 211
		1/4NPT unten		528 151 213
		G 1/4 hinten (mit Zentrierzapfen)		528 151 212
		1/4 NPT hinten mittig		528 151 214

# Kontaktmanometer Zubehör

## Signalkasten

Bei Ansprechen der Kontaktmanometer wird im Signalkasten sowohl optischer (Licht) wie auch akustischer Alarm (Summer) ausgelöst. Durch Quittierung kann der akustische Alarm gelöscht werden. Das Dauerlicht erlischt automatisch erst dann, wenn die Alarmsache behoben ist.

### Ausführung

Abmessungen (B x H x T)	120 x 160 x 140 mm
Versorgungsspannung	230 V AC

- Betriebsanzeige grün, Störleuchte rot (je Eingang)
- Quittiertaste, Summer
- Mit Trennbarriere aus explosionsgefährdenden Bereich
- Potentialfreier Kontaktausgang

KONTAKTE	ARTIKEL-NR.
2	102 208 004
4	102 208 006



## Schutzrelais, Trennschaltverstärker

Die Trennschaltverstärker der Type WE 77 dienen zur Übertragung elektrischer Signale und zur galvanischen Trennung von eigensicheren und nicht eigensicheren Stromkreisen. Werden sie zum Betreiben von Induktivmanometern im Ex-Bereich eingesetzt, so müssen die Trennschaltverstärker selbst außerhalb des explosionsgefährdeten Bereichs errichtet werden.

### Technische Daten

Versorgungsspannung	230 V AC
Bemessungsspannung Versorgung	198 ... 253 V AC, 45 ... 65 Hz
Steuerstromkreis	EEx ia IIC
Schutzart	Ex II (I) G D [EEx ia] IIC PTB 02 ATEX 2065
Kontaktbelastung Ausgang	253 V AC / 2 A / 500 VA



TYPE	KANAL	ARTIKEL-NR.
WE 77/Ex-1	1	102 208 001
WE 77/Ex-2	2	102 208 002

# Kontaktmanometer Zubehör

## Manometeranschluss



Um das Hochdruckmanometer in den Batterieanlagen gegen ein Kontaktmanometer auszutauschen, wird dieser Manometeranschluss benötigt.

BENENNUNG	ARTIKEL-NR.
Manometeranschluss G 1/4 auf G 1/4 (Messing vernickelt)	101032005
Manometeranschluss G 1/4 auf G 1/2 (Messing blank)	101032003
Manometeranschluss G 1/4 auf G 1/4 NPT AG (Messing blank)	101032007

## Manometerkonsole



Dienen zur Wandbefestigung von Manometern. Sie können auch für Sicherheitsventile, welche zur Absicherung von Rohrleitungen bei Thermoexpansion notwendig sind, verwendet werden.

Löt nipple für Rohr DM 4 mm außen.

BENENNUNG	ARTIKEL-NR.
Manometerkonsole	101016015
Anschluss für Manometerleitung DM 4 mm	101032004

## Anschlussstück für Kontaktgebung und/oder Flaschenerweiterung



Mit diesem Anschlussstück besteht sowohl die Möglichkeit 2 Flaschen zu koppeln z. B. am Eingang einer Flaschenbatterie, als auch eine Kontaktgebung wie Transmitter oder Kontaktmanometer zur Anlagenüberwachung im Hochdruckbereich anzuschließen.

Anschlüsse ..... 2 x W 21,8 x 1/14 AG,  
G 1/4 IG, W 21,8 x 1/14 Überwurfmutter  
Ausführung ..... Messing vernickelt

BENENNUNG	ARTIKEL-NR.
Anschlussstück für Kontaktgebung	434000362

# Kontaktmanometer Zubehör

## Prüfmanometer

### Technische Daten

Gehäuse ..... Stahl schwarz (bzw. Messing)  
Durchmesser ..... 100 mm  
Anschluss ..... G 1/2 unten mit Zentrierzapfen  
Genauigkeitsklasse ..... 1.6

GASEART	ROTE MARKE bar	ANZEIGENBEREICH bar	ARTIKEL-NR.
Acetylen	25	0 – 40	102160001
	2,5	0 – 4	102160031
Sauerstoff (öl- und fettfrei)	200	0 – 315	102160002
	10	0 – 16	102160007
	2,5	0 – 4	102160005



### Technische Daten

Gehäuse ..... 316 L  
Durchmesser ..... 100 mm  
Anschluss ..... G 1/2 unten mit Zentrierzapfen  
Genauigkeitsklasse ..... 1.0

GASEART	ROTE MARKE bar	ANZEIGENBEREICH bar	ARTIKEL-NR.
Sauerstoff (öl- und fettfrei)	300	0 – 400	102160032



## Dichtungen für Manometer-Anschluss

BENENNUNG	GEEIGNET FÜR	ARTIKEL-NR.	ANZAHL IN SB	ARTIKEL-NR. SB
Profildichtung aus Aluminium	Manometer-Anschluss G 1/4	102011070	10	413600098
	Manometer-Anschluss G 1/2	102011086	1	-
Profildichtung aus Kupfer*	Sauerstoff Manometer-Anschluss G 1/4	-	10	414099037

\* Nicht für Acetylen geeignet.



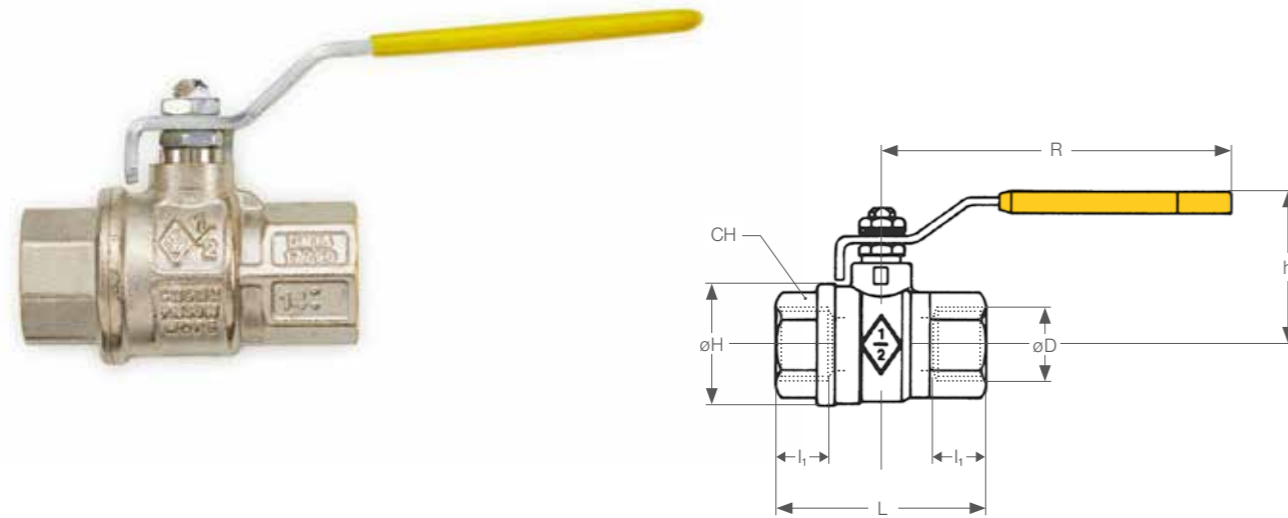




# Absperr- armaturen

# Kugelhähne

## Gaskugelhahn aus Messing Typ 5980 mit DVGW-Zulassung und vollem Durchgang



### Technische Daten

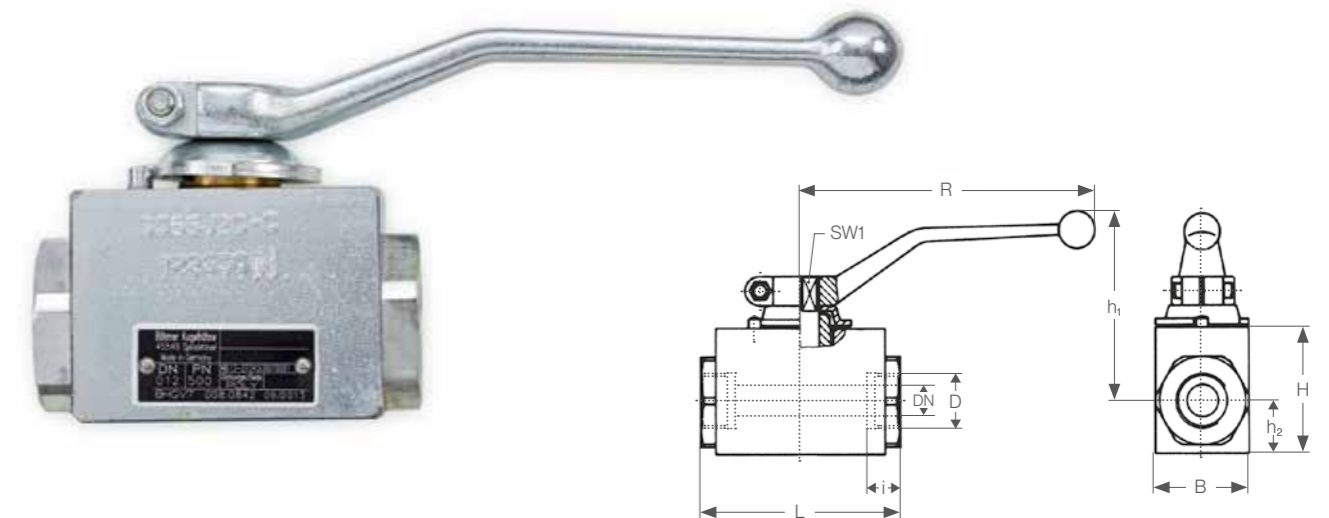
Bauart	Durchgangskugelhahn mit schwimmender Kugel
Gewindeanschluss	entsprechend ISO 7/1
Arbeitsdruckbereich	Vakuum max. 10–3 Torr bis max. 5 bar
Mediumtemperatur	-20 bis +60 °C
Betätigung	durch 90° Drehung des Handhebels
Werkstoff	Gehäuse Messing vernickelt, Kugel Messing hartverchromt, Kugeldichtung PTFE, Spindeldichtung aus PTFE, O-Ring aus NBR, Handhebel aus Stahl verzinkt mit gelber PVC-Ummantelung
Befestigungsart	für Einbau in starres Leitungssystem
Einbaulage	beliebig
Durchflussmedien	brennbare Gase, die die verwendeten Werkstoffe nicht angreifen
Medium	Acetylen 1,5 bar / Propan 4 bar

D	DN	PN	L <sub>i</sub>	L	H	h	R	SW1	GEWICHT kg	ARTIKEL-NR.
R 1/4	8	4	11	50	28	44	98	22	0,18	773 040 000*
R 3/8	10		11,5	51		22		0,17	773 041 000*	
R 1/2	15		15	59	34	27		0,26	773 042 000	
R 3/4	20		16,5	71	43	32		0,44	773 043 000	
R 1	25		19	84	52	41	0,61	773 044 000		
R 1 1/4	32		21,5	96	62	50	0,84	773 045 000*		
R 1 1/2	40		21,5	106	76	55	1,26	773 046 000*		
R 2	50		25,7	127	93	70	2,16	773 047 000*		

\* keine Lagerware, nur auf Bestellung

# Kugelhähne

## Block-Kugelhahn mit Gewindeanschluss für allgemeine technische Gase



### Technische Daten

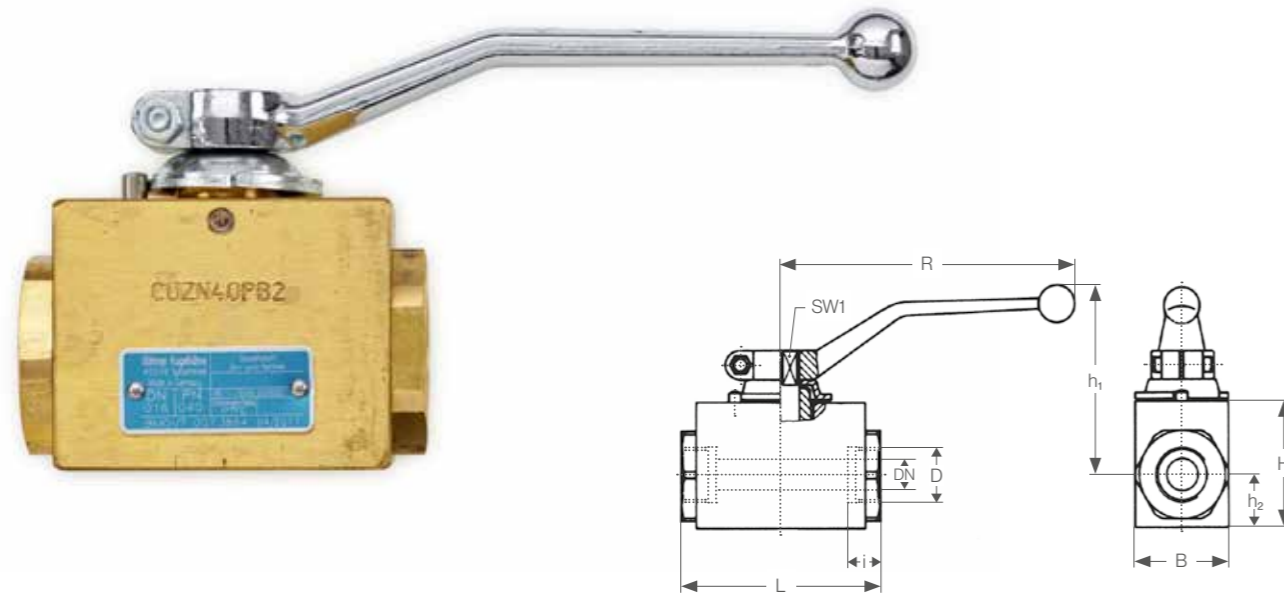
Werkstoff	Gehäuse Stahl, Kugel Stahl hartverchromt, Dichtungen Delrin
Durchflussmedien	Luftgase, Wasserstoff, Kohlendioxid, jedoch nicht für Sauerstoff
Anschluss	Whitworth-Rohrinnengewinde DIN 259 und DIN 2999

D	DN	PN	i	L	B	H	h <sub>2</sub>	h <sub>1</sub>	R	SW1	GEWICHT kg	ARTIKEL-NR.
R 1/4	6	500	12,5	50	6	25	12	45	90	8	0,3	772 100 000*
R 3/8	10			60	10	30	15	54			0,4	772 101 000*
R 1/2	15			75	12	35	18	66			0,7	772 102 000
R 3/4	20	315	18	80	20	45	24	77	180	10	1,2	772 103 000
R 1	25			90	25	55	30,5	82			2,1	772 104 000

\* keine Lagerware, nur auf Bestellung

# Kugelhähne

## Block-Kugelhahn für Sauerstoff bis 20 bar



Diese Kugelhähne für Sauerstoff sind nach allgemein anerkannten Regeln der Technik so beschaffen, dass ein Ausbrennen verhindert wird. Die Eignung und Verwendbarkeit bis zu einem Sauerstoffdruck von 20 bar und Betriebstemperaturen bis +60 °C ist durch Gutachten der BAM nachgewiesen. Die Kugelhähne sind selbstverständlich öl- und fettfrei.

### Technische Daten

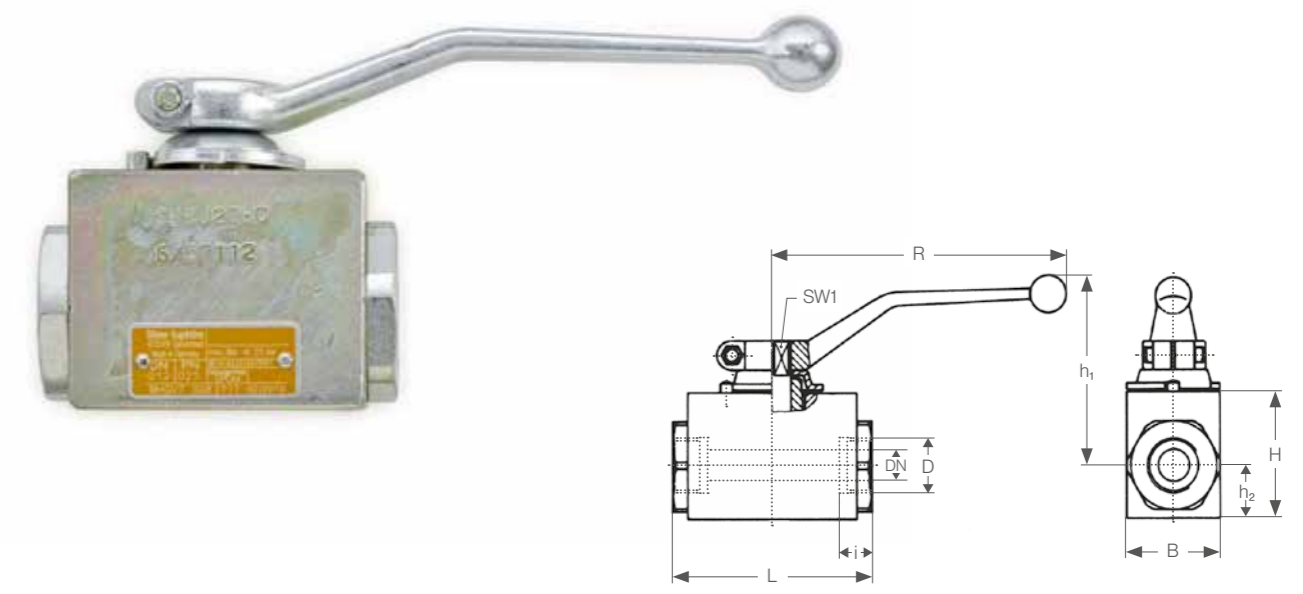
Werkstoff	Gehäuse Messing, Kugel Messing hartverchromt, Dichtungen Teflon
Durchflussmedium	Sauerstoff bis 20 bar
Anschluss	Whitworth-Rohrinnengewinde DIN 259 und DIN 2999

D	DN	PN	i	L	B	H	h <sub>2</sub>	h <sub>1</sub>	R	SW1	GEWICHT kg	ARTIKEL-NR.
R 1/4	6	20	12,5	50	25	30	12	44	90	8	0,3	772 090 000*
R 3/8	10			60	30	35	15	51			772 091 000*	
R 1/2	15	25	15	75	35	45	18	55	130	10	0,7	772 092 000*
R 3/4	20			80	45	55	24	70			772 093 000*	
R 1	25			90	55	65	30,5	82			772 094 000*	

\* keine Lagerware, nur auf Bestellung

# Kugelhähne

## Block-Kugelhahn mit Gewindeanschluss für Acetylen bis 25 bar



Diese Kugelhähne für Acetylen sind von der BAM geprüft und erfüllen die Anforderungen, die an Absperrarmaturen für Hochdruck-Acetylenleitungen zu stellen sind. Sie müssen sowohl in ganz geöffneter als auch in geschlossener Stellung den Beanspruchungen eines detonativen Acetylenzerfalls widerstehen.

### Technische Daten

Werkstoff	Gehäuse Stahl, Kugel Stahl hartverchromt, Dichtungen Äthylen-Propylen
Durchflussmedium	Acetylen-HD-Leitungen (bis 25 bar)
Anschluss	Whitworth-Rohrinnengewinde DIN 259 und DIN 2999

D	DN	PN	i	L	B	H	h <sub>2</sub>	h <sub>1</sub>	R	SW1	GEWICHT kg	ARTIKEL-NR.
R 3/8	10	25	12,5	60	30	35	15	51	90	8	0,4	773 050 000
R 1/2	12			75	35	45	18	66			773 051 000	
R 3/4	20	180	18	80	45	55	24	77	180	10	1,2	773 052 000*
R 1	25			90	55	65	30,5	82			773 053 000*	

\* keine Lagerware, nur auf Bestellung



# Niederdruckkugelhähne

Diese Kugelhähne zeigen eindeutig die Schaltstellung an und sind als gasdichte Absperrarmaturen im Niederdruckbereich geeignet. Sie sind daher im allgemeinen Rohrleitungsbau zu verwenden.

## Kugelhahn für technische Gase bis 20 bar



### Technische Daten

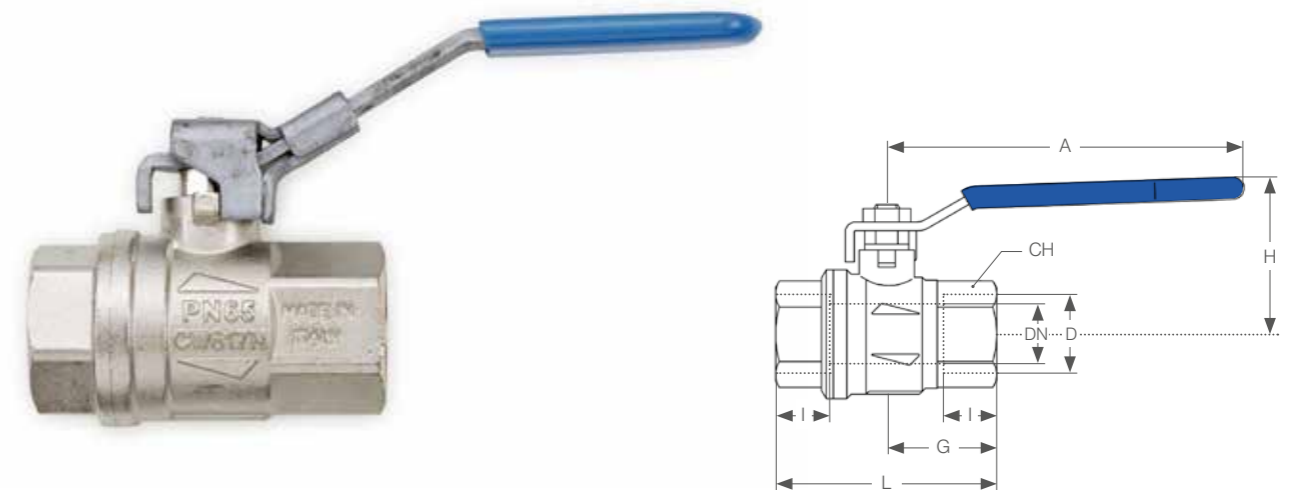
Ausführung	Handhebel Aluschwarz lackiert Spindeldichtung Teflon (nachstellbar) Armatur öl- und fettfrei montiert, voller Durchgang
Bauart	Durchgangskugelhahn mit schwimmender Präzisionskugel
Gewindeanschluss	entsprechend ISO 7/1
Anschluss	Whitworth-Rohrinnengewinde
Arbeitsdruckbereich	Vakuum max. $10^{-3}$ Torr bis max. 20 bar
Mediumstemperatur	-20° bis +60 °C
Betätigung	durch 90° Drehung des Handhebels
Werkstoff	Gehäuse Messing vernickelt, Kugel Messing hartverchromt, Kugeldichtung PTFE, Spindeldichtung aus PTFE, O-Ring aus NBR, Handhebel aus Aluminium, schwarz beschichtet
Befestigungsart	für Einbau in starres Leitungssystem
Einbaulage	beliebig
Durchflussmedien	Luftgase (inkl. Sauerstoff), Wasserstoff, Kohlendioxid

D	DN	PN	L <sub>1</sub>	L	øH	h	R	GEWICHT kg	ARTIKEL- NR.
R 1/4	10	20	9	43,5	25	53	83	0,12	772 080 000*
R 3/8	10			43,5	25	53	83	0,10	772 081 000
R 1/2	15		11,5	50,5	33	51	95	0,18	772 082 000
R 3/4	20		12,5	57	39	61	110	0,30	772 083 000
R 1	25		15	69,5	49	65	110	0,46	772 084 000
R 1 1/4	32		16	79,5	59	80	150	0,92	772 085 000*
R 1 1/2	40		18	92	72	86,5	150	1,20	772 086 000*
R 2	50		21	105	86	93,5	150	2,08	772 087 000*

\* keine Lagerware, nur auf Bestellung

# Niederdruckkugelhähne

## Kugelhahn für technische Gase bis 40 bar Typ 33



### Technische Daten

Ausführung	Kugelhahn aus Messing vernickelt, <b>versperbar</b>
Mediumstemperatur	-20° bis +170 °C
Werkstoff	Gehäuse Messing vernickelt, Kugel Messing hartverchromt, Dichtung PTFE
Durchflussmedien	Luftgase, Wasserstoff, Kohlendioxid
Anschluss	Rohrinnengewinde
Max. Betriebsdruck	40 bar (bei Sauerstoff max 20 bar)

D	DN	I	L	G	A	H	CH	ARTIKEL- NR.
1/4	8	12,5	51	25,5	82	40	22	772 090 001
3/8	10							772 091 001
1/2	15	15,5	61	30,5	100	44,5	27	772 092 001
3/4	20	18	74,5	37	120	52,5	32	772 093 001
1	25	21	90,5	45,5		57	41	772 094 001
1 1/4	32	23	104	52	158	78	50	772 095 001
1 1/2	40	24,5	117	59		85	55	772 096 001
2	50	26,5	135	67,5		92	70	772 097 001



# Niederdruckkugelhähne

Kugelhahn inkl. Anschlüsse (Doppelklemmringverschraubung)



Ausführung Messing

## Beschreibung

- 2-Wege Kugelhahn mit Handhebel
- kleines Einbaumaß durch integrierte Anschlüsse
- schwimmende Präzisionskugel stellt eine dichte Absperrung sicher

## Technische Daten

Gehäusewerkstoff	Messing bzw. Edelstahl
Sitzwerkstoff	PTFE
O-Ring	NBR bzw. FKM bei Edelstahl
Anschluss	Doppelklemmringverschraubung (Messingausführung nicht bei Edelstahlrohr verwenden)
Betätigung	durch 90° Drehung des Handhebels
Ausführung	öl- und fettfrei
Durchflussmedien	Luftgase (inkl. Sauerstoff), Wasserstoff, Kohlendioxid
Max. Betriebsdruck	68,9 bar (1000 psig) bei Sauerstoff max. 20 bar

VERSCHRAUBUNG FÜR ROHRAUSSENDURCHMESSER		EINBAULÄNGE mm	ARTIKEL-NR.	
mm	MESSING		EDELSTAHL	
6	-	- 79,0	-	772 208 000
8	-	- 82,0	-	772 209 000
10	-	- 91,7	-	772 210 000
12	772 111 000	- 99,2	772 111 000	772 211 000
18	772 112 000	- 107,2	772 112 000	-
22	772 113 000	- 123,8	772 113 000	-
28	772 114 000	- 154,1	772 114 000	-

# Magnetventile

2/2 Wege Magnetventil – stromlos geschlossen

Typ 21WA



415 010 005 (ATEX)



415 010 007

## Technische Daten

Bauart	2/2 Wege Magnetventil mit Membrananschluss, vorgesteuert, stromlos geschlossen
Umgebungstemperatur	-20 °C bis +50 °C, höhere Umgebungstemperaturen auf Anfrage
Werkstoff	Körper Messing, Innenteile Messing und Edelstahl, Membranwerkstoff NBR (Perbunan), FKM, EPDM
Befestigungsart	Einbau in starres Leitungssystem
Einbaulage	beliebig
Lieferumfang	inkl. Gerätesteckdose nach EN 175301 – 803 – Form A
Spannungsart	Wechselspannung
Standardspannung	230V / 50Hz
Zul. Spannungsschwankung	± 10 %
Einschaltdauer	100 % Einschaltdauer (Dauerbetrieb)
Druckbereich	0,1–16 bar
Schutzart	IP65 nach EN 60529 bei ordnungsgemäß montierter Gerätesteckdose
Kabelquerschnitt anschließbar	0,5–1,5 mm <sup>2</sup>

## HINWEIS

Bei Bestellung bitte Spannung und Stromart angeben. Wir empfehlen immer einen Schnutzfänger vorzuhalten, damit bei Verschmutzung des Mediums keine Funktionsstörungen auftreten. Diese Ventile können auch für Grobvakuum eingesetzt werden, wenn der Mindstdifferenzdruck von 0,2 bar vorhanden ist.

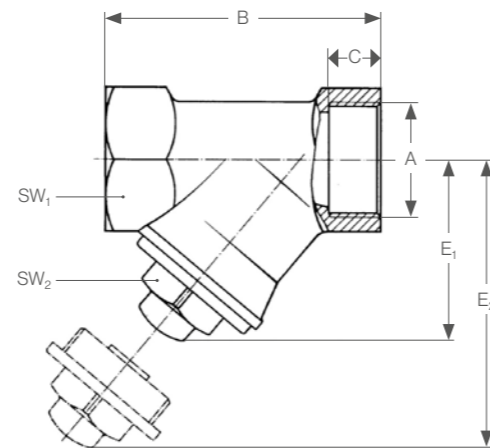
BENENNUNG	GASEART	SPANNUNG	ANSCHLUSS	ARTIKEL-NR.
Magnetventil 2/2 MS DN 12 NBR			G 1/2	415 010 001
Magnetventil 2/2 MS DN 19 EPDM	Stickstoff, Schutzgase		G 3/4	415 010 002
Magnetventil 2/2 MS DN 25 NBR			G 1	415 010 003
Magnetventil 2/2 MS DN 13 FKM			G 1/2	415 010 004
Magnetventil 2/2 MS DN 19 EPDM	AC/PR	220–230 V, 50–60Hz	G 3/4	415 010 005
Magnetventil 2/2 MS DN 25 EPDM			G 1	415 010 006
Magnetventil 2/2 MS DN 12 FKM			G 1/2	415 010 007
Magnetventil 2/2 MS DN 19 EPDM	O <sub>2</sub>		G 3/4	415 010 008
Magnetventil 2/2 MS DN 25 EPDM			G 1	415 010 009

# Magnetventile

## Ersatzspulen

BENENNUNG	GASEART	SPANNUNG	SCHUTZART	TYP	ARTIKEL-NR.
Ersatzspule	Luftgase	220–230 V, 50–60Hz	EExmIT4-ATEX	BDA 08223DV	415 010 042
		24VDC		BDA 08024CS	415 010 040
	Brenngase	220–230 V, 50–60Hz	Y124VDC	415 010 041	
			Y1220–240V50–60HZ-2	415 010 020	

## Schmutzfänger aus Messing



Die Siebeinsätze aller dieser Baureihen bestehen aus einem Siebträger und einem eingeschobenen bzw. je nach Type auch eingefalzten Feinsieb entsprechend der in untenstehender Tabelle angegebenen Maschenweite.

### Technische Daten

Mediumtemperatur	-20 bis +120 °C
Druckbereich	0 – 16 bar
Körpermaterial	Messing
Siebeinsatzmaterial	1.4301
Maschenweite	0,25 mm

A	B	C	E <sub>1</sub>	SW <sub>1</sub>	SW <sub>2</sub>	GEWICHT (ca. kg)	KV-WERT (m <sup>3</sup> /h)	ARTIKEL-NR.
G 3/8	55	11	38	23	18	0,18	2,5	415 010 033
G 1/2	55	11	40	28	18	0,22	2,7	415 010 051
G 3/4	68	12	46	34	22	0,32	5,4	415 010 052
G 1	76	14	58	42	28	0,51	8,4	415 010 053

# HD-Absperrarmaturen

## Hochdruckabsperrentil



Diese Hochdruckabsperrentile werden in Batterieanlagen als Hauptabsperrorgan verwendet. Es handelt sich um Spindelventile die mittels Handrad betätigt werden. Die Ventilspindel ist mit O-Ring Dichtung aufgebaut. Der Ventilkörper besteht aus Messing, die Dichtscheibe am Ventilsitz aus Kunststoff. DNV Bericht über oxygen shock test und BAM Bericht über acetylene decomposition test liegen vor.

GASEART	MAX. BETRIEBSDRUCK bar	DN	ANSCHLÜSSE	ARTIKEL-NR.
Luftgase	300	8	W 21,8 x 1/14	203 777 099
Sauerstoff			G 3/4	203 777 400
Stickstoff			W 24,32 x 1/14	203 777 402
Wasserstoff, Methan, Formiergas	25	8	W 21,8 x 1/14 LH	203 777 403
Acetylen			G 3/4 RHIG	215 190 122

## Hochdruckabsperrentil Typ C140

Ventilsitz auch PTFE



GASEART	MAX. BETRIEBSDRUCK bar	DN	ANSCHLÜSSE	ARTIKEL-NR.
Luftgase, Sauerstoff	300	10	G 3/4	203 010 535
Flachnippel DM12 für Hochdruckabsperrentil C140				402 053 012
Das Absperrventil ist auch für medizinischen Sauerstoff mit Ventilsitz aus Peek erhältlich (max. Betriebsdruck 250b bar)				172 178 901

203 010 535



# HD-Absperrarmaturen

## Eckventile



Sie werden als Ausblasventile am Ende der Sammelleitung bei Hochdruckbatterieanlagen montiert und ermöglichen die Druckentlastung sowie die Spülung der Sammelleitung. Die Eckventile bieten aber auch eine Anschlussmöglichkeit für Druckminderer mit Gasgewindeeingang.

GASEART	MAX. BETRIEBS-DRUCK bar	EINGANG AUSSERGEWINDE	ANSCHLÜSSE	ARTIKEL-NR.
Sauerstoff	200	W 21,8 x 1/14	G 3/4 AG	172 112 000
Argon Kohlendioxid Schutzgase Helium			W 21,8 x 1/14 AG	172 110 000
Stickstoff			W 24,32 x 1/14 AG	172 113 000
Druckluft			G 5/8 IG	172 111 000
Wasserstoff, Methan Formiergas			W 21,8 x 1/14 LH AG	173 038 000

## Eckventile – Entnahmestelle



Dieser Eckventiltyp wird hauptsächlich als Entnahmestellenventil im Niederdruckbereich (max. 40 bar) eingesetzt.


GASEART	EINGANG AUSSERGEWINDE	AUSGANG	ARTIKEL-NR.
Sauerstoff	G 3/4 konisch dichtend	G 3/4 AG	172 048 903
Argon, Kohlendioxid, Schutzgase, Helium		W 21,8 x 1/14 AG	172 048 901
Acetylen	G 1/2 AG konisch dichtend	W 21,8 x 1/14 LH AG	173 032 000
Sauerstoff und nichtbrennbare Gase		G 3/8 konisch dichtend	172 048 905
Acetylen		G 3/8 LH konisch dichtend	172 048 906

# HD-Absperrarmaturen

## Zubehör

BEZEICHNUNG	WERKSTOFF	ARTIKEL-NR.
HD-Kugelnippel für Entnahmestelle für G 3/4 (konisch dichtend mit O-Ring) – 14,1 mm Löt-nippel	Messing	102 004 082
HD-Überwurfmutter G 3/4 für 102 004 082		102 002 018
O-Ring für 102 004 082		102 175 021
Gegenmutter W 21,8 x 1/14 für Entnahmestelle	Messing	290 135 913
HD-Löt-nippel für W 21,8 x 1/14 (O-Ring dichtend) – 8,1 mm	Edelstahl	102 052 116
HD-Löt-nippel für G 3/4 bzw. W 24,32 x 1/14 (O-Ring dichtend) – 8,1 mm		102 052 117
HD-Überwurfmutter sechskant W 21,8 x 1/14		102 002 104
HD-Überwurfmutter sechskant W 21,8 x 1/14 LH		102 002 106
HD-Überwurfmutter sechskant G 3/4		402 001 390
HD-Überwurfmutter sechskant W 24,32 x 1/14		102 002 101
O-Ring für HD-Löt-nippel		102 175 028
Schweißnippel für W 21,8 x 1/14 (O-Ring dichtend) – 10 mm		402 099 001
Schweißnippel für G 3/4 bzw. W 24,32 x 1/14 (O-Ring dichtend) – 10 mm		402 099 003
HD-Überwurfmutter sechskant W 21,8 x 1/14		503 702 006
HD-Überwurfmutter sechskant W 21,8 x 1/14 LH	503 702 001	
HD-Überwurfmutter sechskant G 3/4	503 702 009	
HD-Überwurfmutter sechskant W 24,32 x 1/14	503 702 010	
O-Ring für Schweißnippel	102 175 028	





Sicherheitseinrichtungen und Schlauchschnellkupplungen

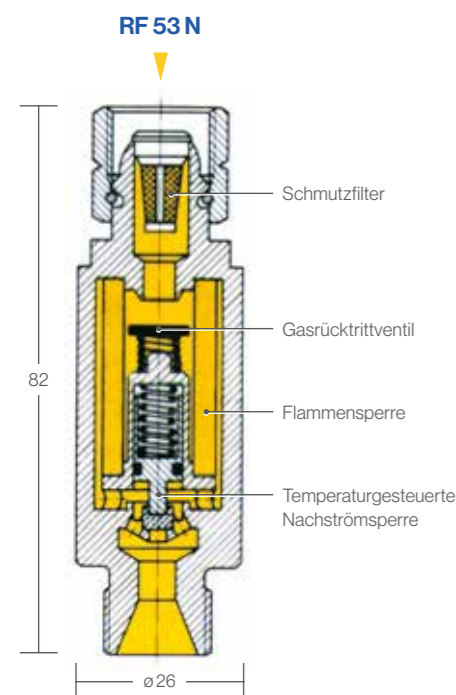
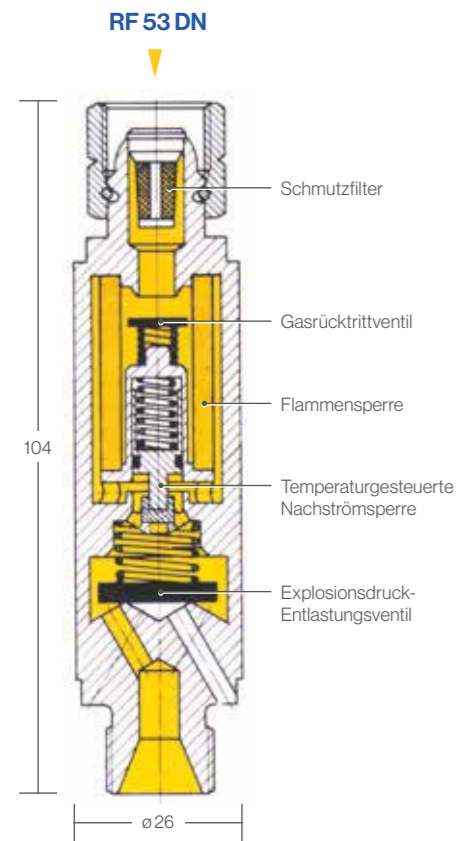


## Rückschlagsicherung RF 53 DN und RF 53 N

Die Rückschlagsicherungen RF 53 DN und RF 53 N sind für den Anbau an Druckminderer von Einzelflaschen und Entnahmestellen zentraler Gasversorgungsanlagen bestimmt. Sie sind Sicherheitseinrichtungen für zuverlässigen Schutz gegen gefährlichen Gasrücktritt und Flammenrückschläge gemäß EN ISO 5175-1.

### Sicherheitselemente

- Schmutzfilter (nicht bei Anschluss G 1/4)
- Gasrücktrittventil
- Flammensperre aus gesintertem Chrom-Nickel-Stahl
- Temperaturgesteuerte Nachströmsperre
- Explosionsdruck-Entlastungsventil (nur RF 53 DN)



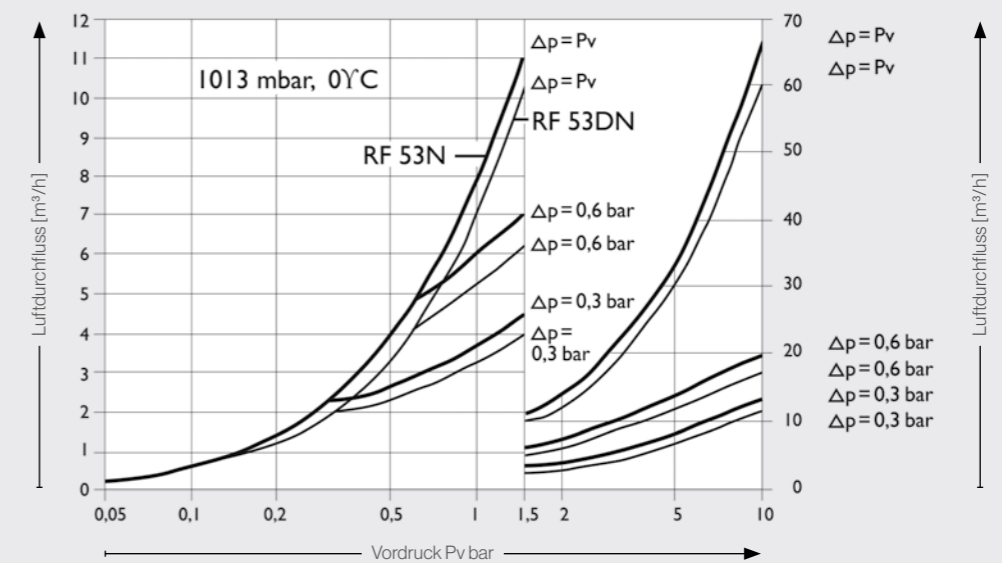
**Das Gasrücktrittventil** verhindert zuverlässig schleichenden und schlagartigen Gasrücktritt. Es ist ein Ventil, das vom Druck des durchströmenden Gases gegen die Kraft einer Feder vom Dichtsatz abgehoben wird.

**Die Flammensperre** besteht aus einem Hohlzylinder aus gesintertem Chrom-Nickel-Stahl. Durch diese Flammensperre wird ein vom Brenner her in die Vorlage (Sicherung) kommender Flammenrückschlag aufgehalten.

**Die temperaturgesteuerte Nachströmsperre** besteht aus einem Kolben, der gegen die Kraft einer Feder durch einen Schmelzkörper in Offenstellung gehalten wird. Bei unzulässiger Erwärmung im Inneren der Vorlage (z. B. bei einem Nachbrand) schmilzt der Schmelzkörper, der mit einem O-Ring versehene Kolben wird durch die Feder in Schließstellung gedrückt und unterbricht so den weiteren Gasdurchfluss. Die Umgebungstemperatur darf max. 70 °C betragen.

**Das Explosionsdruck-Entlastungsventil** der Sicherung RF 53 DN arbeitet nach dem Prinzip der Druckdifferenz und bedarf daher keiner Einstellung auf den maximalen Betriebsdruck. Es besteht aus einem Ventilkolben, der durch Federkraft und Betriebsdruck des verwendeten Gases auf einen Ventilsitz gedrückt wird. Der Ventilkolben ist so angeordnet, dass die auflaufende Druckwelle einer Explosion direkt reflektiert und durch freierwende Bohrungen in die Atmosphäre abgeleitet wird.

## Betriebs- und Leistungsdaten RF 53 DN und RF 53 N



Öffnungsdruck: ca. 30 mbar

### Umrechnungsfaktoren

Acetylen x 1,04 Erdgas x 1,25 Sauerstoff x 0,95 Propan x 0,80 Wasserstoff x 3,75 Methan x 1,33

TYPE	GASEART	BETRIEBSDRUCK bar max.	ZULASSUNG/KENNZEICHEN SICHERHEITSEINRICHTUNG ÖNORMEN 730	ANSCHLUSS	ARTIKEL-NR.
RF 53 DN	Acetylen	1,5	A-15	G 3/8 LH	413 600 029
	Propan, Butan	3,0	P-3		
	Methan, Erdgas	5,0	M-5		
	Wasserstoff	3,0	H-3		
	Sauerstoff	10,0	O-10		
RF 53 N	Acetylen	1,5	A-15	G 3/8 LH	413 600 123
	Propan, Butan	5,0	P-5		
	Methan, Erdgas	5,0	M-5		
	Wasserstoff	3,0	H-3		
	Sauerstoff	30,0	O-30	G 1/4	413 600 124

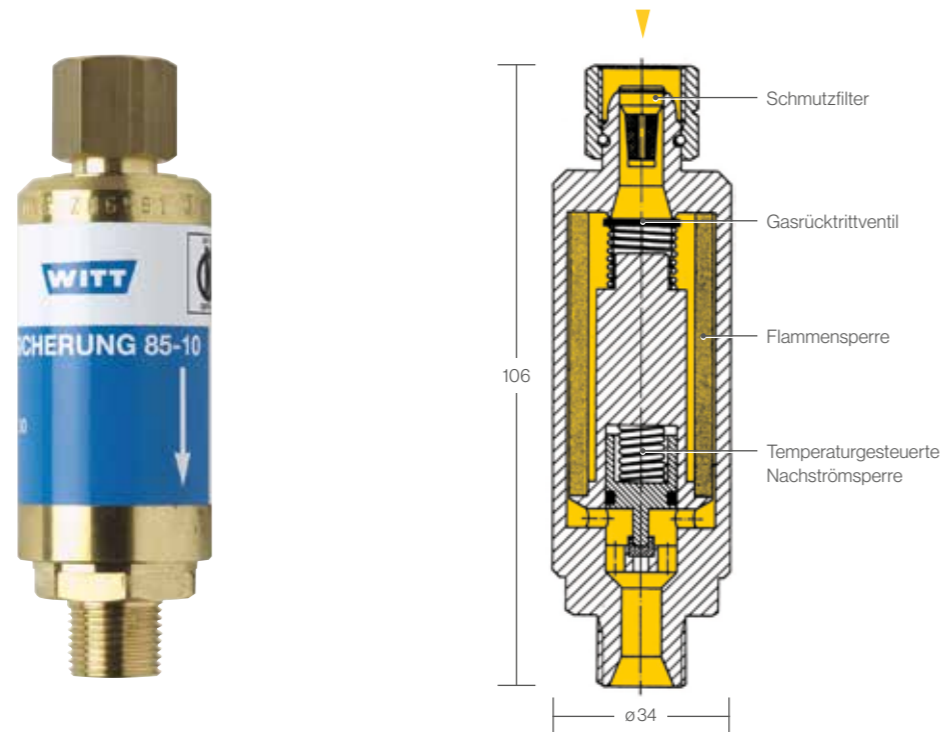


# Sicherheitseinrichtungen

## Rückschlagsicherung 85-10

Die Rückschlagsicherung 85-10 ist für den Anbau an Druckminderer von Einzelflaschen, Flaschenbündeln und Entnahmestellen zentraler Gasversorgungsanlagen geeignet, wenn großer Gasedurchfluss gefordert wird. Sie ist eine Sicherheitseinrichtung für zuverlässigen Schutz gegen gefährlichen Gasrücktritt und Flammenrückschläge gemäß

EN ISO 5175-1 beim Schneiden großer Materialstärken sowie bei Anwärme- und Richtprozessen bei groben Blechen und ähnlichen Verfahren.



### Sicherheitselemente

- Gasrücktrittventil
- Flammensperre aus gesintertem Chrom-Nickel-Stahl
- Temperaturgesteuerte Nachströmsperre
- Schmutzfilter (nur bei Brenngasen)

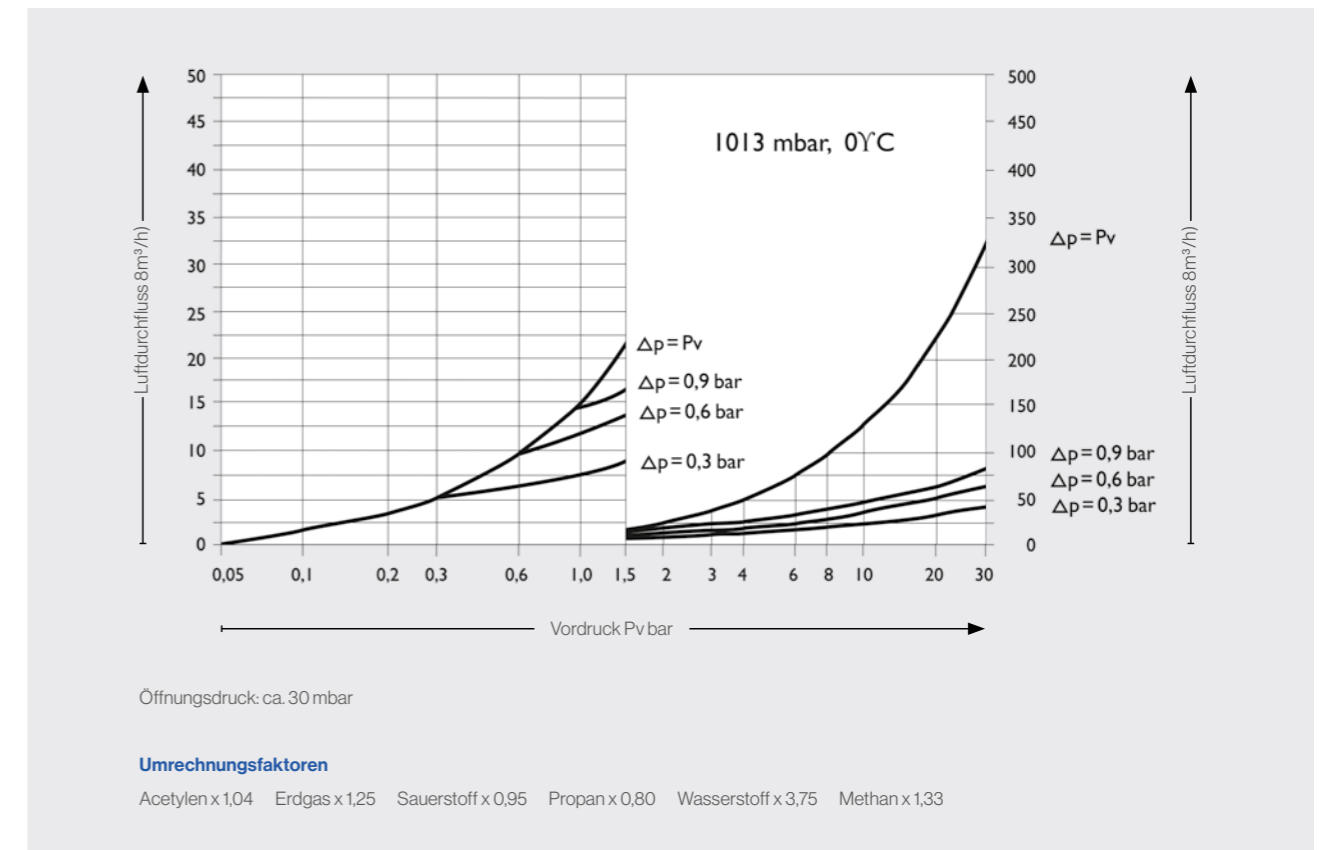
**Das Gasrücktrittventil** verhindert zuverlässig schleichenden und schlagartigen Gasrücktritt. Es ist ein Ventil, das vom Druck des durchströmenden Gases gegen die Kraft einer Feder vom Dichtsatz abgehoben wird.

**Die Flammensperre** besteht aus einem Hohlzylinder aus gesintertem Chrom-Nickel-Stahl. Durch diese Flammensperre wird ein vom Brenner her in die Vorlage (Sicherung) kommender Flammenrückschlag aufgehalten.

**Die temperaturgesteuerte Nachströmsperre** besteht aus einem Kolben, der gegen die Kraft einer Feder durch einen Schmelzkörper in Offenstellung gehalten wird. Bei unzulässiger Erwärmung im Inneren der Vorlage (z. B. bei einem Nachbrand) schmilzt der Schmelzkörper, der mit einem O-Ring versehene Kolben wird durch die Feder in Schließstellung gedrückt und unterbricht so den weiteren Gasdurchfluss. Die Umgebungstemperatur darf max. 70 °C betragen.

# Sicherheitseinrichtungen

## Betriebs- und Leistungsdaten 85-10



TYPE	GASEART	BETRIEBSDRUCK bar max.	ZULASSUNG/KENNZEICHEN SICHERHEITSEINRICHTUNG ÖNORMEN 730	ANSCHLUSS		ARTIKEL-NR.		
				EINGANG	ABGANG			
85-10	Acetylen	1,5	A-1,5	G 3/8 LH	G 3/8 LH	241 134 528		
	Propan, Butan	5,0	P-5					
	Methan, Erdgas	5,0	M-5					
	Wasserstoff	4,0	H-4					
	Acetylen	1,5	A-1,5	G 3/8 LH	G 1/2 LH	241 134 532		
	Propan, Butan	5,0	P-5					
	Methan, Erdgas	5,0	M-5					
	Wasserstoff	4,0	H-4					
	Acetylen	1,5	A-1,5	G 1/2 LH	G 1/2 LH	241 134 610		
	Propan, Butan	5,0	P-5					
	Methan, Erdgas	5,0	M-5					
	Wasserstoff	4,0	H-4					
Sauerstoff	30,0	O-30	G 3/8	G 3/8	241 134 529			
						G 3/8	G 1/2	241 134 533

# Sicherheitseinrichtungen

## Rückschlagsicherung 85-20 gemäß EN ISO 5175-1

Die Rückschlagsicherungen 85-20 sind für zuverlässigen Schutz gegen gefährlichen Gasrücktritt und Flammendurchschlag an Entnahmestellen und Einzelflaschenanlagen mit größeren Verbrauchern, z. B. zur Versorgung von Brennschneidmaschinen, vorzusehen.

### Sicherheitselemente

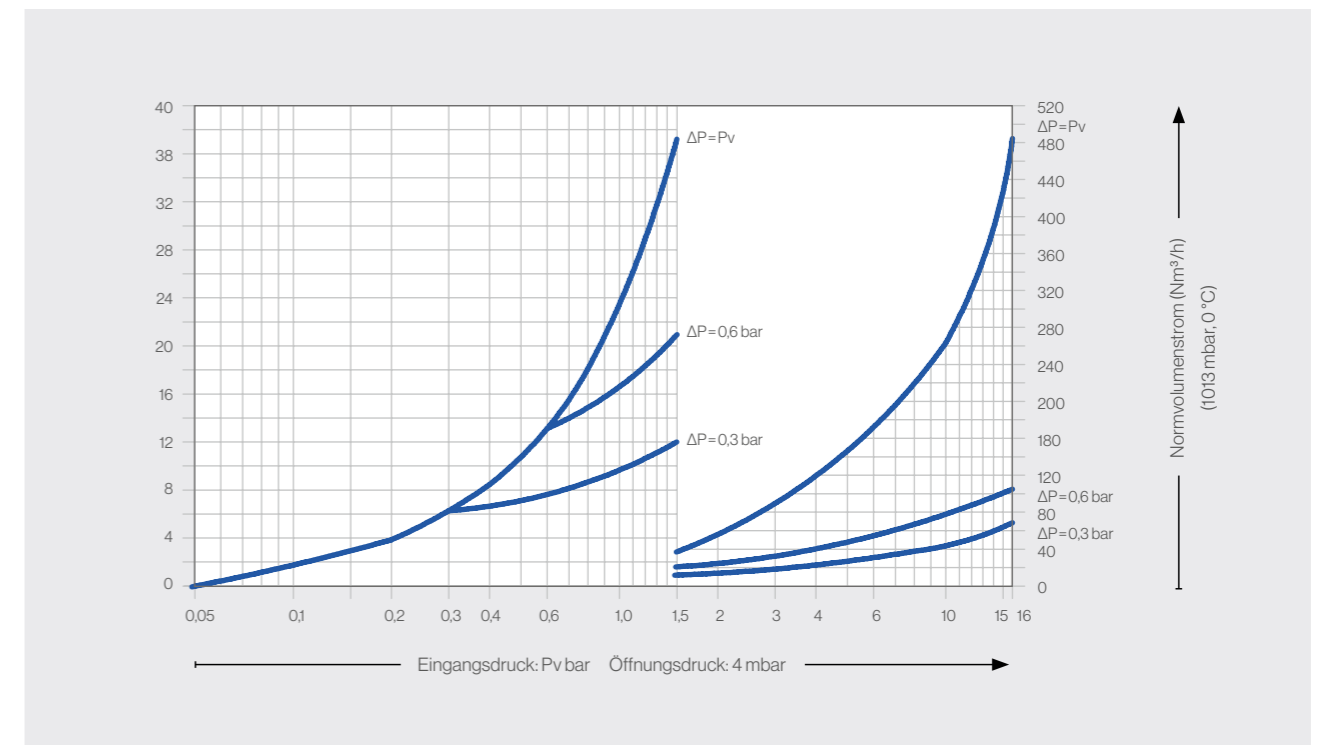
- Flammensperre aus gesintertem Chrom-Nickel-Stahl, löscht gefährliche Flammenrückschläge
- Temperaturgesteuerte Nachströmsperre, löscht Flammenrückbrände
- Gasrücktrittventil, vermeidet die Bildung von explosionsfähigen Gemischen

Die Umgebungstemperatur darf max. 70 °C betragen.



TYPE	GASEART	BETRIEBSDRUCK bar max.	ANSCHLUSS	ARTIKEL-NR.
85-20	Acetylen	2,0	G 3/4 LH	241 134 630
	Propan, Butan und deren Gemische			
	Methan, Erdgas	4,0	G 1/2 IG	241 134 631
	Ethylen			
	Wasserstoff		G 3/4	241 134 650

### Durchflussdiagramm für Luft (20 °C)





# Sicherheitseinrichtungen

## Rückschlagsicherung 85-30



Die Rückschlagsicherung 85-30 dient als Sicherheitseinrichtung gegen Gasrücktritt und Flammendurchschlag an Entnahmestellen von Verteilungsleitungen und ist vor allem überall dort ideal einsetzbar, wo großer Gasbedarf notwendig ist. Die Rückschlagsicherung 85-30 ist bestens beim Betrieb von Brennschneidmaschinen und Großleistungsbrennern einsetzbar und macht das bisher übliche Parallelschalten kleinerer Rückschlagsicherungen überflüssig.

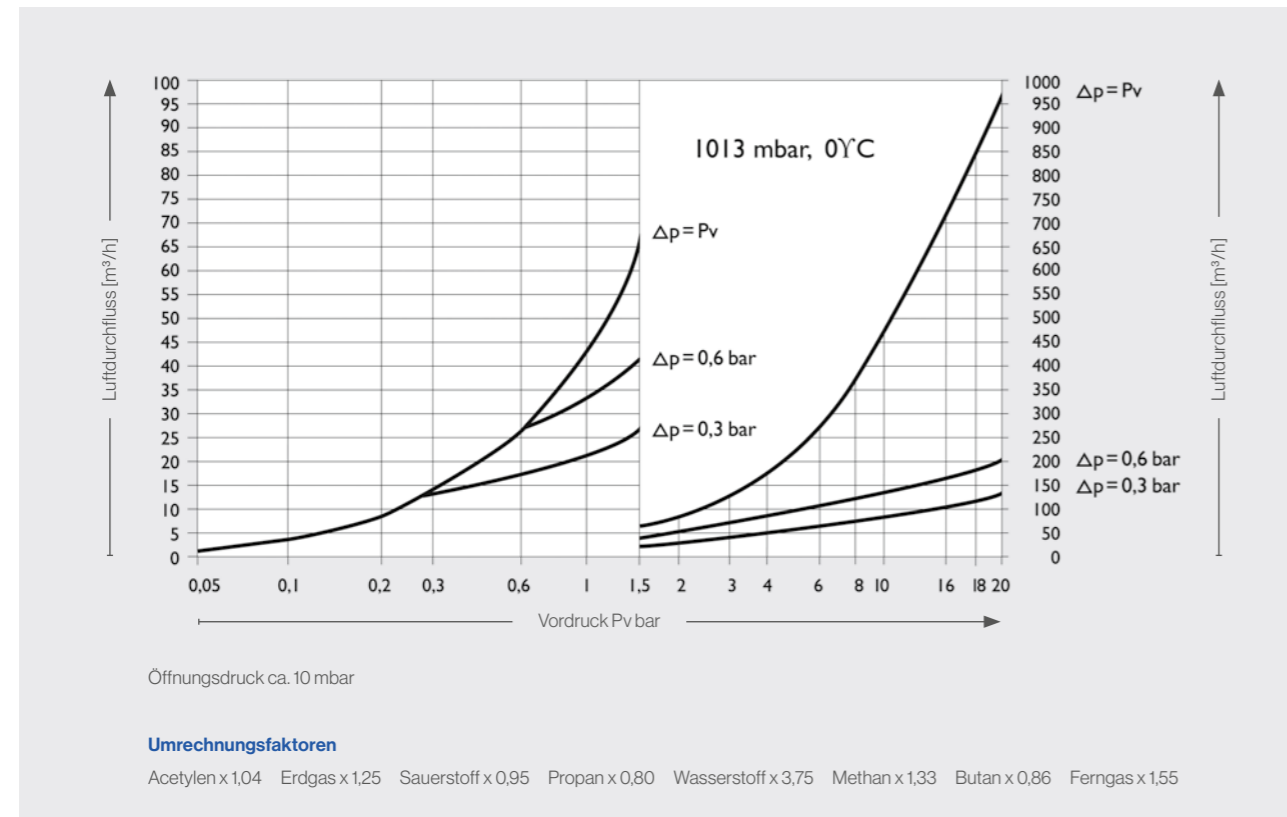
Sie ist laut EN ISO 5175-1 für Sauerstoff bis zum Betriebsüberdruck von 30 bar und gemäß BAM/ZBA/003/04 bis zum Betriebsdruck von 1,5 bar für Acetylen zugelassen.

Für Stadt-, Fern- und Erdgas bis max. 5 bar Betriebsdruck ist sie unter der Nummer NG-4390 ASO 749 vom DVGW registriert. Bis zum Betriebsdruck 5 bar erfüllt sie die Anforderungen der DIN 8521 bzw. EN ISO 5175-1.

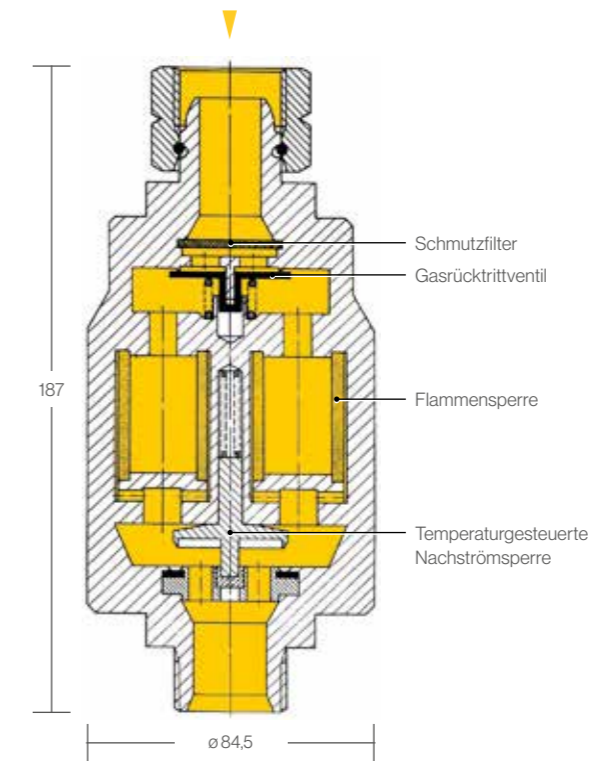
Die Rückschlagsicherung 85-30 erfüllt außerdem für Wasserstoff bis 4 bar Betriebsdruck und für Druckluft und nicht brennbare Gase bis 16 bar Betriebsdruck die Anforderungen der EN ISO 5175-1.

Als Gasrücktrittsicherung kann sie für Wasserstoff, Propan und Erdgas bis 16 bar eingesetzt werden.

### Betriebs- und Leistungsdaten 85-30



# Sicherheitseinrichtungen



### Sicherheitselemente

- Schmutzfilter aus nichtrostendem Drahtgewebe
- Gasrücktrittventil zur Verhinderung von Gasgemischbildung auf der Zuströmseite
- Temperaturgesteuerte Nachströmsperre zur Absperrung des weiteren Gasdurchflusses bei unzulässiger Erwärmung des Gerätes
- Flammensperre aus gesintertem Chrom-Nickel-Stahl. In die Gebrauchsstellenvorlage (Sicherheit) einlaufende Flammenrückschläge werden in der Flammensperre aufgehalten und gelöscht

### HINWEIS

Die Dichtungselemente der temperaturgesteuerten Nachströmsperre können aufgrund der Konstruktion nicht durch einen Flammenrückschlag oder Nachbrand beschädigt werden. Die Nachströmsperre schließt in Gasdurchflussrichtung mittels einer starken Feder, die durch das Schmelzen eines Kunststoffkörpers bei einer ausgelöst wird. Die Umgebungstemperatur darf max. 70 °C betragen.

TYPE	GASEART	BETRIEBSDRUCK bar max.	ANSCHLUSS	ARTIKEL-NR.
85-30	Acetylen	1,5	G 3/4 LH	241 134 557
	Stadt-, Fern- und Erdgas	5,0		
	Flüssiggas	3,5		
	Wasserstoff	4,0		
	Sauerstoff	30,0		





# Sicherheitseinrichtungen

## Schnellschlusseinrichtung HDS 30 für Acetylen

Die Schnellschlusseinrichtung HDS 30 wird in allen Entspannungsstationen für über 3 Flaschen Acetylen und auch in allen Air Liquide Acetylenbündel im Hochdruckbereich eingesetzt.

### Sicherheitselemente

- Keramikfilter
- druckgesteuerte Absperrautomatik

TYPE	MAX. BETRIEBSDRUCK bar	ANSCHLUSS	ARTIKEL-NR.
HDS 30	25	G 3/4 IG	111 190 147



## Zerfallssperre FN 40 für Acetylen

Die Zerfallssperre FN 40 wird zur Absicherung von Acetylen Flaschen- und Bündelbatterieanlagen im Niederdruckbereich verwendet. Als zusätzliche Sicherheitseinrichtung wird sie an den Einspeisungspunkten in Ring- und Sticleitungen eingebaut. Ein Acetylenzerfall wird dadurch auf einen vorbestimmten Teil des Leitungssystems begrenzt. Der Einbau kann lagenunabhängig erfolgen. Die Umgebungstemperatur darf maximal 70 °C betragen.

### Sicherheitselemente

- Die **Flammensperre** aus gesinterem Chrom-Nickel-Stahl stoppt gefährlichen Acetylenzerfall unabhängig der Einlafrichtung und löscht gefährliche Flammenrückschläge.
- Die **temperaturgesteuerte Nachströmsperre** löscht Flammenrückbrände.

Abmessungen ..... ø 70 mm, Länge ca. 200 mm

Gebaut und geprüft gemäß ..... TRAC 207 Nr. 8.2.

CE-Kennzeichnung gemäß ..... DGRL 97/23/EG

Zertifizierungs-Nr. .... BAM/ZBF7004/15

TYPE	MAX. BETRIEBSDRUCK bar	ANSCHLUSS	ARTIKEL-NR.
FN 40	1,5	G 11/2 IG	198 065 902



# Sicherheitseinrichtungen

## Rückschlagventile

Die Rückschlagventile können für alle Niederdruckleitungen verwendet werden. Sie verhindern das Rückströmen von Gas bei Druckunterschieden und dient als Sicherheitselement bei Zusammenschluss von Batterie- und Tankanlagen.

Zum Anschluss an Cu-Rohrleitungen können Lötverschraubungen verwendet werden.

## Niederdruck-Rückschlagventil



### Gasearten

Sauerstoff, Argon, ARCAL, Stickstoff, Kohlendioxid, Helium, Druckluft, Wasserstoff, Methan, Formiergas.

**Das Ventil ist nicht für Dampf und als Kompressorückschlagventil einsetzbar.**

### Ausführung

Gehäuse	Edelstahl 1.4301
Dichtung	FKM
Feder	Edelstahl 1.430
Bauart	Sitzventil federbelastet
Temperaturbereich	-20 °C bis +150 °C
Baulänge	67 mm
Gewicht	0,13 kg

NW	DRUCK bar	ANSCHLUSS	ARTIKEL-NR.
17	0,03 – 16	G 3/4 IG	101040 003

## Tiefemperatur-Rückschlagventil



### Gasearten

Zugelassen für Luftgase, Dämpfe und tiefkalt verflüssigte Gase inkl. LNG. Öl- und fettfrei für Sauerstoff geeignet.

### Ausführung

Gehäuse	Rotguss CC491K
Deckel	Rotguss CC493K
Dichtung	PTFE
Feder	Federbronze CW452K
Temperaturbereich	-196 °C bis +120 °C
Baulänge	115 mm
Gewicht	1,6 kg

Gehäuse mit aufgeflossenen Deckel und Schließfeder.

DN	DRUCK bar	ANSCHLUSS	ARTIKEL-NR.
25	0,1 – 50	G1 IG	101040 006

# Schlauchschnellkupplungen

## Schlauchschnellkupplung SK 100-1

gemäß ISO 7289 bzw. ÖNORM EN 561

**Zum Anschluss an das Arbeitsgerät.**

### Sicherheitselemente

- Filter\*
- Selbsttätige Gassperre
- Gasrücktrittventil (Öffnungsdruck 60 mbar)



GASEART	BAUART	ANSCHLÜSSE nach EN 560		ARTIKEL-NR.	
		Eingang	Abgang	Körper	Stift
Brenngas	F	Tülle 5 mm	G 3/8 LH	241 134 570	241 134 580
		Tülle 10 mm		241 134 571	
Sauerstoff	O	Tülle 5 mm	G 1/4 RH	241 134 572	241 134 581
		Tülle 6,3 mm		241 134 573	
Andere Gase	N	Tülle 8 mm	G 3/8 RH	241 134 614	241 134 599
		Tülle 6,3 mm		G 1/4 RH	

\* Filter nur in Tüllen für Brenngase 6,3 und 10 mm.

## Schlauchschnellkupplung SK 100-2

gemäß ISO 7289 bzw. ÖNORM EN 561

**Zum Verbinden von Schläuchen.**

### Sicherheitselemente

- Filter\*
- Selbsttätige Gassperre
- Gasrücktrittventil (Öffnungsdruck 60 mbar)



GASEART	BAUART	ANSCHLÜSSE nach EN 560		ARTIKEL-NR.	
		Eingang	Abgang	Körper	Stift
Brenngas	F	Tülle 5 mm	Tülle 5 mm	241 134 570	241 134 583
		Tülle 10 mm	Tülle 10 mm	241 134 571	241 134 584
		Tülle 5 mm	Tülle 5 mm	241 134 572	241 134 585
Sauerstoff	O	Tülle 6,3 mm	Tülle 6,3 mm	241 134 573	241 134 586
		Tülle 8 mm	Tülle 8 mm	241 134 614	241 134 615
Andere Gase	N	Tülle 6,3 mm	Tülle 6,3 mm	241 134 574	241 134 587
SK 100-9 ohne Gasrücktrittventil für andere Gase	N	Tülle 6,3 mm	Tülle 6,3 mm	241 134 617	241 134 587

\* Filter nur in Tüllen für Brenngase 6,3 und 10 mm.



# Schlauchschnellkupplungen

## Schlauchschnellkupplung SK 100-3

gemäß ISO 7289 bzw. ÖNORM EN 561

**Zum Anschluss an die Entnahmestelle.**

**Sicherheitselement**

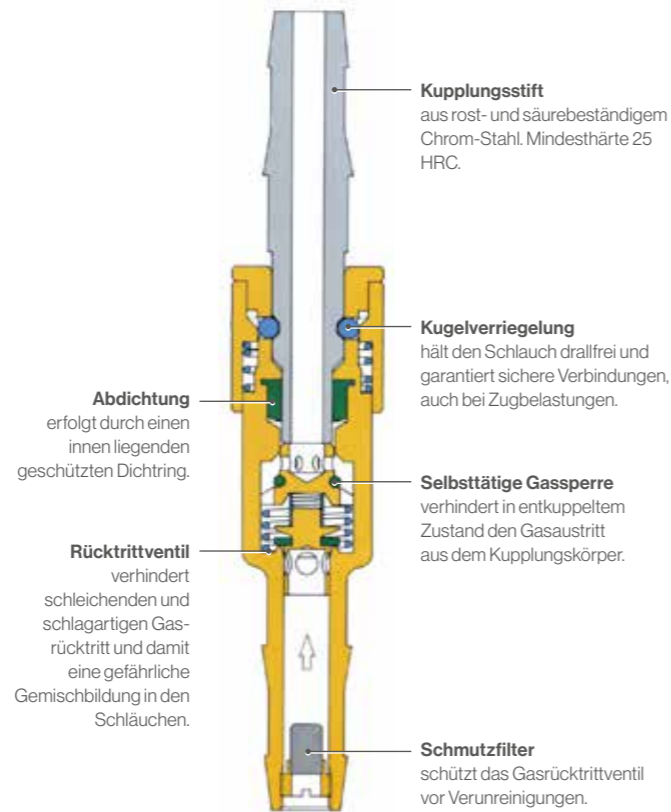
- Selbsttätige Gassperre

**Vorteile der Schlauch-schnellkupplung SK 100**

- Blitzschnelles An- und Abkuppeln des Schlauches an Entnahmestelle oder Arbeitsgerät
- Problemloses Verlängern der Schläuche je nach Bedarf
- Sekundenschnelle Saugprobe bei Injektorbrennern
- Unverwechselbare Anschlüsse für Brenngase, nicht brennbare Gase und Sauerstoff

**Zulässiger Betriebsüberdruck**

- Sauerstoff, Brenngase und andere Gase der Schweißtechnik..... 20,0 bar
- Acetylen..... 1,5 bar.



GASEART	BAUART	ANSCHLÜSSE nach EN 560		ARTIKEL-NR.	
		Eingang	Abgang	Körper	Stift
Brenngas	F	G 3/8 LH	Tülle 5 mm	241 134 575	241 134 583
			Tülle 10 mm		241 134 584
Sauerstoff	O	G 1/4 RH	Tülle 5 mm	241 134 576	241 134 585
			Tülle 6,3 mm		241 134 586
			Tülle 8 mm		241 134 615
Andere Gase	N	G 1/4 RH		241 134 577	241 134 587
			Tülle 6,3 mm		

# Schlauchschnellkupplungen

## Schlauchschnellkupplungen CPN

gemäß DIN 8544

Durch die genaue maßliche Festlegung der Kupplungsstifte ist sichergestellt, dass genormte Kupplungen nach vorgegebenen Maßen hergestellt werden. Das erlaubt eine Mischverwendbarkeit von Kupplungsstiften jeweils für eine Gaseart oder Gasegruppe verschiedener Hersteller untereinander.

**Sicherheit**

- Kupplungsstift aus nicht rostendem ferritischem Chrom-Stahl
- Abdichtung durch innenliegende geschützte Hutmanschette, die Dichtheit und leichte Verriegelung auch nach Dauerbeanspruchung gewährleistet
- Selbsttätige Gassperre, verhindert bei gelöster Kupplung weiteren Gasaustritt
- Rücktrittventil, verhindert schleichenden und schlagartigen Gasrücktritt und damit gefährliche Gemischbildung in den Schläuchen (nur bei Kupplung CPN 1)
- Kugelverriegelung, hält den Schlauch drallfrei und garantiert sichere Verbindungen, auch bei Zugbelastungen

**Zulässiger Betriebsüberdruck**

- Sauerstoff und andere nicht brennbare Gase..... 20 bar
- Acetylen..... 1,5 bar
- Andere brennbare Gase..... 10 bar

BENENNUNG	GEEIGNET FÜR	GASEART	ANSCHLUSS	ARTIKEL-NR.
Ersatzkupplungsstift mit Überwurfmutter	CPN 1	Sauerstoff	Ü-Mutter G 1/4	241 134 512
			Ü-Mutter G 3/8	241 134 513
		Brenngas	Ü-Mutter G 3/8 LH	241 134 514
Ersatzkupplungsstift mit Tülle	CPN 3	Sauerstoff	Tülle 5,0 mm	241 134 552
			Tülle 6,3 mm	241 134 515
		Brenngas	Tülle 9,0 mm	241 134 516
			Tülle 5,0 mm	241 134 553
		Tülle 9,0 mm	241 134 517	



TYPE	GEEIGNET ZUM ANSCHLUSS AN	GASEART	BETRIEBSDRUCK bar / max.	ANSCHLÜSSE		ARTIKEL-NR.
				Eingang	Abgang	
CPN 1	Arbeitsgerät	Sauerstoff	20	Tülle 5,0 mm	G 1/4	241 134 548
				Tülle 6,3 mm		241 134 506
				Tülle 9,0 mm	G 3/8	241 134 507
		Brenngas	10	Tülle 5,0 mm	G 3/8 LH	241 134 549
				Tülle 9,0 mm		241 134 508
CPN 3	Entnahmestelle	Sauerstoff	20	G 1/4	Tülle 5,0 mm	241 134 550
				G 3/8	Tülle 6,3 mm	241 134 509
					Tülle 9,0 mm	241 134 510
		Brenngas	10	G 3/8 LH	Tülle 5,0 mm	241 134 551
					Tülle 9,0 mm	241 134 511

SICHERHEITSEINRICHTUNGEN UND SCHLAUCHSCHNELLKUPPLUNGEN





# Schlauchschnellkupplungen

Schlauchschnellkupplungen DKD + D2

gemäß ISO 7289 bzw. ÖNORM EN 561

Zum Anschluss an die Entnahmestelle.

## Sicherheitselement

- Gassperre



GASEART	BAUART	ANSCHLÜSSE nach EN 560		ARTIKEL-NR.	
		Eingang	Abgang	Körper	Stift
Brenngas	F	G 3/8 LH	Tülle 5 mm	230 014 626	200 690 401
			Tülle 9 mm		200 690 403
Sauerstoff	O	G 1/4 RH	Tülle 5 mm	230 014 625	200 690 405
			Tülle 6,3 mm		200 690 406
Andere Gase	N	G 1/4 RH	Tülle 6,3 mm	230 010 824	200 690 410
		G 3/8 RH		230 012 254	





Ganzmetall-  
schläuche  
und Wendeln

# Hochdruckschläuche und Wendeln

Die flexiblen Hochdruckschläuche sind wichtige Komponenten von Entspannungsstationen. Sie erlauben ein bequemes, flexibles und sicheres Anschließen der Versandbehälter an die Station.

Je nach Bauart der Entspannungsstation werden Flaschen- bzw. Bündelschläuche angeboten.

## Rohrwendel 1/8" für Spezialgas-Flaschenbatterien



### Material

Wendel aus Edelstahl 1.4435

### Gesamtlänge

400 mm

### Anschluss Flasche

90° gebogenes Endstück (ø 6 mm) aus Edelstahlrohr mit Sechskant-Überwurfmutter und Rücktrittventil.

- Gewinde je nach Gaseart
- Flachdichtung

### Anschluss Sammelleitung

Gerades Endstück (ø 6 mm) aus Edelstahlrohr mit Überwurfmutter für Doppelklemmringverschraubung.

Die Wendel ist mit den Endstücken fix verschweißt.

GASEART	MAX. ARBEITSDRUCK bar	ANSCHLUSS		ARTIKEL-NR.
		an Flasche 90° Bogen	an Station gerade	
Wasserstoff, Methan, Formiergas	200	W 21,8 x 1/14 LH	KR 6 mm	590 800 101
Kohlenmonoxid, Schwefelwasserstoff	200	1 LH	KR 6 mm	590 800 105
Argon, ARCAL, CO <sub>2</sub> , Helium	200	W 21,8 x 1/14	KR 6 mm	590 800 106
Schwefeldioxid	200	G 5/8	KR 6 mm	590 800 107
Stickstoffmonoxid, Stickstoffdioxid, Chlorwasserstoff	200	1 RH	KR 6 mm	590 800 108
Sauerstoff, synth. Luft*	200	G 3/4	KR 6 mm	590 800 109
Stickstoff	200	W 24,32 x 1/14	KR 6 mm	590 800 110
Druckluft	200	G 5/8 AG	KR 6 mm	590 800 113
Prüfgas*	200	M 19 x 1,5 LH	KR 6 mm	590 800 114

\* ohne Rücktrittventil

### HINWEIS

Bei mehr als einer parallel geschalteten Flasche/Bündel **Sauerstoff** ist das externe Rücktrittventil **215 191 044** zu verwenden. Gerne beraten wir Sie bei der Wahl der geeigneten Verbindungselemente.

# Hochdruckschläuche und Wendeln

## Hochdruckganzmetallschläuche für Spezialgas-Flaschenbatterien



### Schlauchmaterial

Doppelwandiger, auf dem Wellenkamm widerstandsgeschweißter Wendelwellenschlauch, kaltverformt. Geschützt und verstärkt mit doppelter Umflechtung aus Edelstahldraht.

- Wellenschlauch aus Edelstahl 1.4571
- Umflechtung aus Edelstahl 1.4301
- Hohe Flexibilität.
- Biegeradius: 20 mm statisch, 120 mm dynamisch

### Gesamtlänge

694 mm

### Anschluss Flasche

90° gebogenes Endstück (ø 6 mm) aus Edelstahlrohr mit Sechskant-Überwurfmutter und Rücktrittventil.

- Gewinde je nach Gaseart.
- Flachdichtung.

### Anschluss Sammelleitung

Gerades Endstück (ca. 50 mm, ø 6 mm) aus Edelstahlrohr mit Überwurfmutter für Doppelklemmringverschraubung.

Der Schlauch ist mit den Endstücken fix verschweißt. Zusätzlich ist zur höheren Sicherheit ein Stahlseil von Endstück zu Endstück beigeklemmt.

GASEART	MAX. ARBEITSDRUCK bar	DN	ANSCHLUSS		ARTIKEL-NR.
			an Flasche 90° Bogen	an Station gerade	
Wasserstoff, Methan, Formiergas	200	5	W 21,8 x 1/14 LH	KR 6 mm	590 800 150
Acetylen	25	5	Spannbügel	KR 10 mm	590 800 155
Kohlenmonoxid, Schwefelwasserstoff	200	5	1 LH	KR 6 mm	590 800 157
Argon, ARCAL, CO <sub>2</sub> , Helium	200	5	W 21,8 x 1/14	KR 6 mm	590 800 151
Sauerstoff, synth. Luft*	200	5	G 3/4	KR 6 mm	590 800 162
Stickstoff	200	5	W 24,32 x 1/14	KR 6 mm	590 800 153
Stickoxydul (Lachgas)*	200	5	G 3/8	KR 6 mm	590 800 156
Prüfgas*	200	5	M 19 x 1,5 LH	KR 6 mm	590 800 154

\* ohne Rücktrittventil

### HINWEIS

Bei mehr als einer parallel geschalteten Flasche/Bündel **Sauerstoff** ist das externe Rücktrittventil **215 191 044** zu verwenden. Gerne beraten wir Sie bei der Wahl der geeigneten Verbindungselemente.



# Hochdruckschläuche und Wendeln

## Hochdruckganzmetallschläuche für Flaschenbatterien



### Schlauchmaterial

Doppelwandiger, auf dem Wellenkamm widerstandsgeschweißter Wendelwellenschlauch, kaltverformt. Geschützt und verstärkt mit doppelter Umflechtung aus Edelstahl Draht.

- Welschlauch aus Edelstahl 1.4571
- Umflechtung aus Edelstahl 1.4301
- Hohe Flexibilität
- Biegeradius: 20 mm statisch, 120 mm dynamisch

### Gesamtlänge

965 mm

### Anschluss Flasche

90° gebogenes Endstück (ø 10 mm) aus Edelstahlrohr mit Handanschluss-Überwurfmutter und Rücktrittventil.

- Gewinde je nach Gaseart
- O-Ring Dichtung

### Anschluss Sammelleitung

Gerades Endstück (ca. 130 mm, ø 10 mm) aus Edelstahlrohr mit Sechskant-Überwurfmutter W 21,8 x 1/14.

- O-Ring Dichtung (Cu-Dichtung bei Sauerstoff)

Der Schlauch ist mit den Endstücken fix verschweißt. Zusätzlich ist zur höheren Sicherheit ein Stahlseil von Endstück zu Endstück beigeklemmt.

GASEART	MAX. ARBEITSDRUCK bar	DN	ANSCHLUSS		ARTIKEL-NR.
			an Flasche 90° Bogen	an Station gerade	
Wasserstoff, Methan, Formiergas	200	5	W 21,8 x 1/14 LH		198 048 980
Acetylen	25	5	Spannbügel		198 048 981
Argon, ARCAL, CO <sub>2</sub> , Helium	200	5	W 21,8 x 1/14		198 048 975
Sauerstoff, synth. Luft*	200	5	G 3/4	W 21,8 x 1/14	198 048 999
Stickstoff	200	5	W 24,32 x 1/14		198 048 976
Stickoxydul (Lachgas)*	200	5	G 3/8		198 048 977
Druckluft	200	5	G 5/8 AG		198 048 979
Prüfgas*	200	5	M 19 x 1,5 LH		198 048 972

\* ohne Rücktrittventil

### HINWEIS

Bei mehr als einer parallel geschalteten Flasche/Bündel **Sauerstoff** ist das externe Rücktrittventil **215 191 044** zu verwenden.

# Hochdruckschläuche und Wendeln

## Hochdruckganzmetallschläuche für Bündelbatterien



### Schlauchmaterial

Doppelwandiger, auf dem Wellenkamm widerstandsgeschweißter Wendelwellenschlauch, kaltverformt. Geschützt und verstärkt mit doppelter Umflechtung aus Edelstahl Draht.

- Welschlauch aus Edelstahl 1.4571
- Umflechtung aus Edelstahl 1.4301
- Hohe Flexibilität
- Biegeradius: 32 mm statisch, 165 mm dynamisch

### Gesamtlänge

2340 mm

### Anschluss Flasche

90° gebogenes Endstück aus Messing, glanzvernickelt mit Handanschluss-Überwurfmutter und Rücktrittventil.

- Gewinde je nach Gaseart
- O-Ring Dichtung

### Anschluss Sammelleitung

Gerades Endstück (ca. 50 mm, ø 12 mm) aus Edelstahlrohr mit Sechskant-Überwurfmutter W 21,8 x 1/14.

- O-Ring Dichtung (Cu-Dichtung bei Sauerstoff).

Der Schlauch ist mit dem Bündelanschlussbogen fix verschraubt und mit dem geraden Endstück fix verschweißt. Zusätzlich ist zur höheren Sicherheit ein Stahlseil von Endstück zu Endstück beigeklemmt.

GASEART	MAX. ARBEITSDRUCK bar	DN	ANSCHLUSS		ARTIKEL-NR.
			an Flasche 90° Bogen	an Station gerade	
Wasserstoff, Methan, Formiergas	200	8	W 21,8 x 1/14 LH		198 048 987
Acetylen	25	8	M 28 x 1,5 LH		198 048 988
Argon, ARCAL, CO <sub>2</sub> , Helium	200	8	W 21,8 x 1/14		198 048 985
Sauerstoff, synth. Luft*	200	5	G 3/4	W 21,8 x 1/14	198 048 971
Stickstoff	200	8	W 24,32 x 1/14		198 048 986
Druckluft	200	8	G 5/8 AG		198 048 992

\* ohne Rücktrittventil

### HINWEIS

Bei mehr als einer parallel geschalteten Flasche/Bündel **Sauerstoff** ist das externe Rücktrittventil **215 191 044** zu verwenden.

# Hochdruckschläuche und Wendeln

## Ausführung ohne Bündelanschlussbogen

**Gesamtlänge**  
2200 mm



BEZEICHNUNG	MAX. ARBEITSDRUCK bar	DN	ANSCHLUSS		ARTIKEL-NR.
			Eingang	Ausgang	
Solo1	200	8	G 1/2 AG	G 1/2 AG	702 188 028
Solo2	200	8	G 1/2 AG	W 21,8 x 1/14	702 188 029

# Hochdruckschläuche und Wendeln

## Anschlussbögen für Bündelschläuche

GASEART	EINGANG	AUSGANG	ARTIKEL-NR.
Argon, Kohlendioxid	W 21,8 x 1/14	W 21,8 x 1/14	198 048 925
Sauerstoff*	G 3/4		198 048 937
Acetylen	M 28 x 1,5 LH	W 21,8 x 1/14	198 048 929
Wasserstoff, Formiergas, Methan	W 21,8 x 1/14 LH		198 048 926
Stickstoff	W 24,32 x 1/14		198 048 928
Druckluft	G 5/8 I		198048 924

\* ohne Rücktrittventil





# Hochdruckschläuche und Wendeln

## Zubehör für Hochdruckschläuche

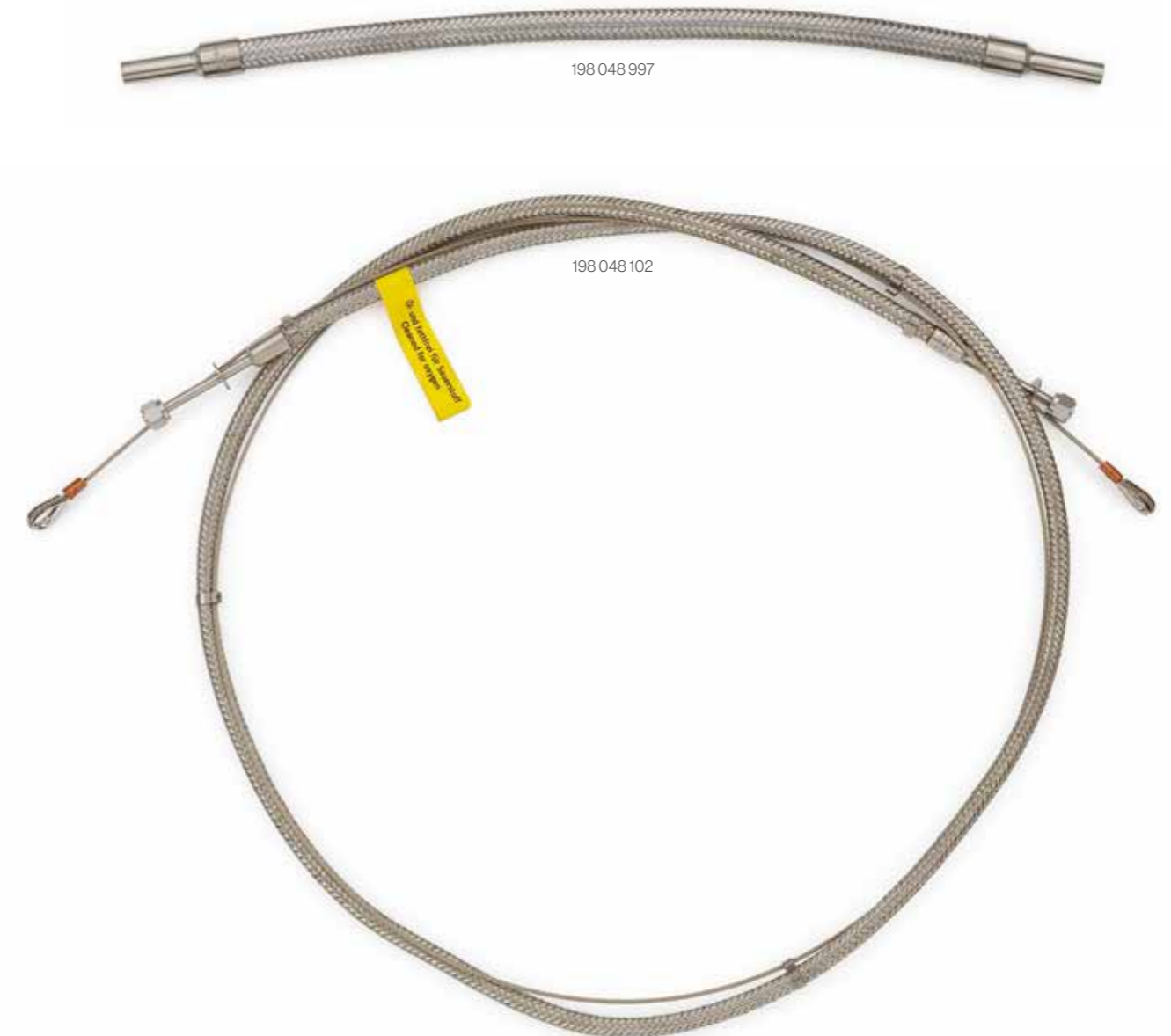


BENENNUNG	GASEART	WERKSTOFF	ANSCHLUSS	ANZAHL PRO EH	ARTIKEL-NR.
O-Ring Dichtung für Handanschluss Hochdruckschlauch	Argon, Sauerstoff, Stickstoff, Wasserstoff, Methan, Formiergas, Kohlendioxid, Druckluft	EPDM	W 21,8 x 1/14	1	102 175 028
			G 3/4		
			W 21,8 x 1/14 LH		
			W 24,32 x 1/14		
			G 5/8 I		
Acetylen	EPDM	M 28 x 1,5 LH	1	102 175 025	
		G 1 LH			
Flachdichtung	Argon, Sauerstoff, Stickstoff, Wasserstoff, Methan, Formiergas, Kohlendioxid, Druckluft	PCTFE	G 3/4	10	4 120 400 000
			W 21,8 x 1/14 LH		
			W 24,32 x 1/14		
			G 5/8 I		
Prüfgas	PCTFE	M 19 x 1,5 LH	10	4 120 440 000	
Cu-Dichtung für Schlauch Abgang	Sauerstoff	Kupfer	W 21,8 x 1/14	1	402 012 005
Rücktrittventil, 300 bar	Sauerstoff	Messing	W 21,8 x 1/14	1	215 191 044



# Sonstige Ganzmetallschläuche

## Ganzmetall-Edelstahlwellschlauch mit einfacher Umflechtung



LÄNGE	DIMENSION	BEIDSEITIGE ANSCHLÜSSE	HÖCHSTZULÄSSIGER BETRIEBSDRUCK	ARTIKEL-NR.
1000 mm	DN 6	Rohrstutzen 6 x 1 x 70 mm mit Überwurfmutter und Doppelklemmring	145 bar	198 048 101
2000 mm				198 048 102
3000 mm				198 048 103
5000 mm				198 048 105
10 000 mm				198 048 110
500 mm	DN 10	Rohrstutzen 12 x 1 x 50 mm	85 bar	198 048 997





Zubehör

## Ergänzungselemente



197 003 921

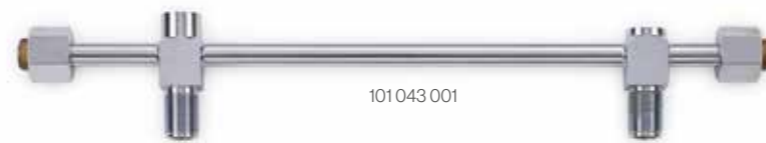
BENENNUNG	ARTIKEL-NR
Wandanker für Sammelrohrverlängerung	102 202 008
Sammlerrohr für 2 Flaschen ohne Manometeranschluss	101 043 002
Sammlerrohr für 2 Flaschen mit Manometeranschluss	101 043 001
Anschlussbogen W21,8 ÜWM – W21,8 AG	197 003 921
Anschlussbogen W21,8 ÜWM – W21,8 ÜWM	197 006 911
Anschlussbogen W21,8 ÜWM – G3/8AG	401 049 002
Anschlussstück gerade W21,8 ÜWM – W21,8 AG	197 003 922
Sechskantmutter W21,8x1/14 flach	102 036 030
Verschlussmutter W21,8x1/14	401 035 001
Distanzhalter aus Kunststoff	102 205 006



197 006 911



101 043 002



101 043 001



401 049 002



197 003 922



102 202 008



401 035 001

102 205 006

102 036 030



## Flaschenhalter mit Gurt

AUSFÜHRUNG	ABMESSUNGEN b x t	ARTIKEL-NR.
für 1 Flasche	225 x 60 mm	102 202 020



## Flaschenhalter mit Kette

AUSFÜHRUNG	ABMESSUNGEN b x t	ARTIKEL-NR.
für 1 Flasche	300 x 115 mm	102 202 017
für 2 Flaschen	565 x 115 mm	102 202 013

Der Flaschenhalter schützt die einzelnen Flaschen vor dem Umfallen. Diese Ausführung bietet noch zusätzlich Platz zur Ablage der Flaschenkappe.





## Filter für Plasmaanlagen



### Technische Daten

Gehäusewerkstoff	Messing
max. Betriebsdruck	207 bar
Durchfluss	43 Nm <sup>3</sup> /h Luft (bei Δp 0,35 bar)
Filterelement	10 micron
Anschlüsse	¼ NPT IG

BENENNUNG	ARTIKEL-NR.
Feinfilter 10 micron	439 820 000



## Filter für Laser Resonatorgase



Diese Bauform ermöglicht einen Filtertausch ohne Deinstallation des Grundkörpers.

### Technische Daten

Gehäusewerkstoff	Edelstahl 316, 1.4401
Dichtwerkstoff	FKM
max. Betriebsdruck	414 bar
Durchfluss	5 Nm <sup>3</sup> /h Luft (bei Δp 0,35 bar)
Filterelement	5 micron
Anschlüsse	Doppelklemmringverschraubung für 8 mm Rohr Außendurchmesser

BENENNUNG	ARTIKEL-NR.
T-Filter 5 micron	439 051 051
Ersatzfilter	439 051 050

## Rücktrittventil

### Anwendung

Z. B. zur Absicherung des Spülgases bei Fremdgaspülungen.  
Dichtwerkstoff beachten. **Nicht für Sauerstoff geeignet.**

### Technische Daten

Gehäusewerkstoff	Edelstahl 316, 1.4401
Dichtwerkstoff	EPDM
max. Betriebsdruck	206 bar
cv	0,47
Öffnungsdruck	0,07 bar (1 psi)
Anschlüsse	Doppelklemmringverschraubung für 6 mm Rohr Außendurchmesser



BENENNUNG	ARTIKEL-NR.
Rücktrittventil	545 108 084

## Spezialschlauch für Laseranwendungen



VERWENDUNG	INNENDURCHMESSER mm	WANDSTÄRKE mm	MATERIAL	ARTIKEL-NR.
Laseranwendungen	4,0	1,0	PFA	241 133 052
	6,0			241 133 053



## Gasvorwärmer GHT



Der4 GHT ist ein Gasvorwärmer mit großer Leistung für den Einsatz bei zentralen Gasversorgungsanlagen. Er hat inklusive dem Flaschenanschluss eine Baulänge von ca. 220 mm. Sein Gewicht beträgt etwa 2,3 kg. Die Lieferung erfolgt mit allen Anschlüssen und Kabel mit Stecker.

### Technische Daten

Nennleistung	450 W
Betriebsdruck (15 °C)	200 bar
max. Druck	230 bar
Anschlussspannung	240 V AC 50/60 Hz
Schutzart	IP65
Berstscheibe Berstdruck	255 bar (+/- 15 bar)
Nicht geeignet für	Wasserstoff, Acetylen, Propan, Erdgas, Ammoniak

GASEART	TYP	ANSCHLUSS	THERMOSTAT min./max.	THERMO-SICHERUNG	DURCHFLUSS max.	ARTIKEL-NR.
Argon, Kohlendioxid	GHT6-450	W 21,8 x 1/4	45/65 °C	100 °C	30 m³/h (10 kg/h CO <sub>2</sub> )	413 001 070
Sauerstoff, Luft	GHT3EX-450	G 3/4	25/30 °C	50 °C	20	413 001 071

Nicht in Ex-Ausführung lieferbar

## Lecksuchspray ALLTEC und Lecksuchspray -30 °C



Lecksuchspray -30 °C

### Spray zum Suchen von Undichtigkeiten an Geräten und Versorgungsleitungen, die unter Druck stehen.

Der Lecksuchspray ist nur außerhalb der Gasleitung zu verwenden und ist im Abstand von 20 cm von der zu prüfenden Stelle aufzusprühen. Die Leitung hat bei Anwendung unter Druck zu stehen. Jede kleinste Undichtigkeit wird durch Bläschenbildung angezeigt. Nach der Anwendung ist der Lecksuchspray von der Prüfstelle komplett zu entfernen, z. B. mit einem feuchten Tuch abwischen.

Der Lecksuchspray ist weder entflammbar noch explosiv und verträglich mit Sauerstoff.

BENENNUNG	LIEFERFORM	INHALT	ARTIKEL-NR.
Lecksuchspray ALLTEC	1 Spraydose	400 ml	241 132 150
	1 Karton mit 12 Spraydosen		241 132 151
Lecksuchspray -30 °C	1 Spraydose	400 ml	241 132 140
	1 Karton mit 6 Spraydosen		241 132 141

## Löschdecke gemäß EN 1869

Gemäß § 26 AM-VO ist im Bereich von Acetylen-Flaschen ein schwer entflammbarer Hitzeschutzhandschuh, bei mehr als drei parallel geschalteten Flaschen (Flaschenbatterien) überdies eine Löschdecke bereitzuhalten.

### Abmessungen

Löschdecke	1800 x 1600 mm
Behälter	315 x 305 x 155 mm

BENENNUNG	ARTIKEL-NR.
Löschdecke nach EN 1869	241 131 331
Löschdecke mit Behälter	413 600 140



## Brandschutzfäustlinge aus Kynol

Sicherheitsfäustlinge sind bei den Gasflaschen gut sichtbar zu platzieren, um im Bedarfsfall die Flaschenventile sicher und gefahrlos zu schließen.

Dieser Brandschutzfäustling aus Kynol erfüllt die Sicherheitsnormen. Kynol ist eine brandsichere Textilfaser, welche wärmeisolierend wirkt und Temperaturen bis zu 2200 °C verträgt, ohne zu zünden.

BENENNUNG	LÄNGE ca. mm.	ARTIKEL-NR.	ANZAHL IN SB	ARTIKEL-NR.
Brandschutzfäustling aus Kynol	400	269 110 604	1	413 600 031
Brandschutzfäustling aus Kynol mit Kette		413 600 132	-	-



# Schilder und Etiketten





## Selbstklebe-Etiketten für Batterieanlagen und Rohrleitungen von 16–32 mm Durchmesser



Die Selbstklebe-Etiketten eignen sich vorzüglich zur Kennzeichnung von Batterieanlagen und Rohrleitungen.

In Farbgebung und Ausmaß der Etiketten wurden die Bestimmungen der neuen ÖNORM Z 1001 (Ausgabe Ende 2001) bereits berücksichtigt.

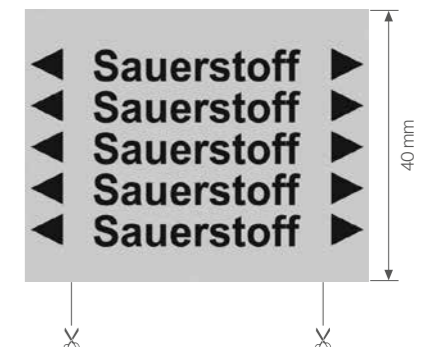
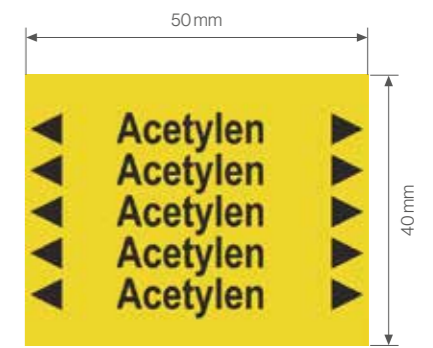
Die Etikettenbreite von 30 mm erlaubt die normgerechte Anwendung an Rohrleitungen von 16–32 mm Außendurchmesser. Der pfeilartige Seitenabschluß zeigt die Gasflußrichtung an.

GASEART	GRUNDFARBE *	SCHRIFT *	RAND *	MABE	ARTIKEL-NR.
Acetylen	gelb 1012	kastanienbraun 3009	kastanienbraun 3009		102 019 150
Arcal	grau 7037	schwarz 9005	schwarz 9005		102 019 153
Argon	grau 7037	schwarz 9005	schwarz 9005		102 019 146
brennbares Gasgemisch	gelb 1012	schwarz 9005	schwarz 9005		102 019 180
Erdgas	gelb 1012	schwarz 9005	schwarz 9005		102 019 190
Formiergas	gelb 1012	schwarz 9005	schwarz 9005		102 019 183
Helium	grau 7037	schwarz 9005	schwarz 9005		102 019 181
Kohlendioxid	grau 7037	schwarz 9005	schwarz 9005		102 019 145
Lachgas	grau 7037	blau 5010	blau 5010		102 019 143
Luft, komprimiert	grau 7037	leuchtend grün 6018	leuchtend grün 6018	200 x 30 mm	102 019 148
Methan	gelb 1012	schwarz 9005	schwarz 9005		102 019 182
nicht brennbares Gasgemisch	grau 7037	schwarz 9005	schwarz 9005		102 019 151
Propan	gelb 1012	schwarz 9005	schwarz 9005		102 019 191
Prüfgas	grau 7037	schwarz 9005	schwarz 9005		102 019 184
Sauerstoff	grau 7037	weiß 9010	weiß 9010		102 019 144
Schutzgas	grau 7037	schwarz 9005	schwarz 9005		102 019 179
Stickstoff	grau 7037	schwarz 9005	schwarz 9005		102 019 147
Synthetische Luft	grau 7037	schwarz 9005	schwarz 9005		102 019 189
Wasserstoff	gelb 1012	rot 3000	rot 3000		102 019 149

\* Zahlen gemäß Farbbregister RAL 840 HR

## Rohrleitungsaufkleber für Rohrleitungen G-12 mm

GASEART	GRUNDFARBE	MABE	ARTIKEL-NR.	
brennbare Gase	gelb	50 x 40 mm	Acetylen	102 019 475
			brennbare Gasgemische	102 019 481
			Propan	102 019 474
			Wasserstoff	102 019 478
			Methan	102 019 670
			Formiergas	102 019 671
nicht brennbare Gase	grau	50 x 40 mm	Argon	102 019 494
			Helium	102 019 480
			Kohlendioxid	102 019 551
			nicht brennbare Gasgemische	102 019 473
			Prüfgas	102 019 500
			Sauerstoff	102 019 476
			Stickstoff	102 019 477
			Synthetische Luft	102 019 499
			ATAL	102 019 483
			ARCAL 21	102 019 546
			ARCAL 12	102 019 547
			Druckluft	102 019 672





## Selbstklebe-Etiketten und Schilder für Gaszentralen und Gaselager



Diese Selbstklebe-Etiketten dienen zur deutlichen Kennzeichnung von Gasen in Gaszentralen und Gaselagern an Zugangstüren und Flaschenschränken (lt. ÖNORM M 7387-1).

Werden Gasekennzeichnungen als Wandbeschilderung benötigt, so werden die Selbstklebe-Etiketten vor der Wandmontage auf die Kunststoffplatte „Schildrohling 402 189 027“ aufgeklebt. Damit ist eine einwandfreie Wandmontage gewährleistet.

Länge: max. 450 mm Breite: 100 mm

GASEART	GRUNDFARBE *	SCHRIFT *	MAßE	ARTIKEL-NR.
Acetylen	oxidrot 3009	weiß 9010		102 019 205
Argon	dunkelgrün 6001	lichtgrau 7035		102 019 203
Ballongas	braun 8008	weiß 9010		102 019 224
brennbare Gasgemische	rot 3000	lichtgrau 7035		102 019 206
Druckluft	grün 6018	weiß 9010		102 019 207
Formiergas	rot 3000	schwarz 9005		102 019 208
Helium	braun 8008	weiß 9010		102 019 210
Kohlendioxid	grau 7037	weiß 9010		102 019 211
LG-Gase	grün 6018	orange 2004		102 019 213
nicht brennbare Gasgemische	grün 6018	lichtgrau 7035		102 019 214
Sauerstoff	weiß 9010	blau 5010		102 019 215
Schutzgas	grün 6018	schwarz 9005	450 x 100 mm	102 019 202
Spezialgase	grün 6018	goldgelb 1004		102 019 217
Stickstoff	schwarz 9005	grün 6018		102 019 220
Wasserstoff	rot 3000	weiß 9010		102 019 222
Med. Gasgemische	weiß 9010	grün 6018		102 019 209
Med. Sauerstoff	weiß 9010	blau 5010		102 019 216
Med. Stickstoff	weiß 9010	schwarz 9005		102 019 221
Med. Kohlendioxid	weiß 9010	grau 7037		102 019 212
Med. Stickoxydul	blau 5010	lichtgrau 7035		102 019 219
Eigenflaschen	beige 1001	orange 2004		102 019 226
Leerflaschen	beige 1001	grau 7037		102 019 227
Vollflaschen	beige 1001	schwarz 9005		102 019 228
Schildrohling/Kunststoffplatte				402 189 027

\* Zahlen gemäß Farbbregister RAL 840 HR

## Kennzeichnung von Gaszentralen

Gaszentralen bzw. Batterieräume müssen laut ÖNORM M 7387-1 als solche deutlich gekennzeichnet sein. Zu dieser Kennzeichnung wird das Selbstklebe-Etikett an Zugangstüren von Batterieräumen oder sonstigen geeigneten Orten aufgeklebt. Bei Wandmontagen wird der „Schildrohling Artikel-Nr. 402 189 026“ zum Aufkleben des Selbstklebe-Etiketts verwendet.



ART DER KENNZEICHNUNG	GRUNDFARBE	SCHRIFT	RAND	MAßE	ARTIKEL-NR.
Selbstklebe-Etikett	weiß	blau/rot	blau	420 x 210 mm	102 020 724
Schildrohling		–	–	425 x 215 mm	402 189 026

## Kennzeichnung von Gasezentralen laut ÖNORM M 7387-1:2002

### Auszugsweise Anforderungen:

**A** An den Zugängen zu den Gaszentralen sind folgende Hinweise anzubringen:

- **bei allen Gaszentralen:**  
„Gaszentrale“  
„Unbefügten Zutritt verboten“
- **bei Gaszentralen für oxidierende oder entzündbare Gase:**  
„Feuer, offenes Licht und Rauchen verboten“
- **bei Gaszentralen für giftige Gase:**  
„Giftige (toxische) Gase“

An Stelle dieser Aufschriften dürfen auch Sicherheitskennzeichen gemäß ÖNORM 100-1+AC1 angebracht werden.

**B** In den Gaszentralen ist im Batteriebereich eine Tafel mit dem Namen des verwendeten Gases und eine Bedienungsanleitung anzubringen. Falls erforderlich, sind Hinweise anzubringen; außerdem bei Gaszentralen für oxidierende Gase oder Chlor:  
„Öl- und fettfrei halten“

## Kennzeichnung von Flüssiggasanlagen

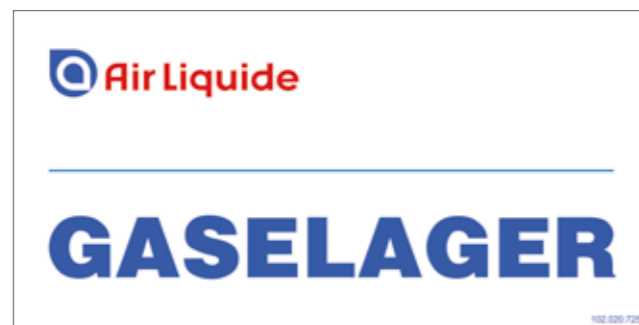
Für Propangas-Batterieanlagen ist diese besondere Kennzeichnung laut Flüssiggas-Verordnung zu verwenden.

Bei Wandmontagen wird der „Schildrohling Artikel-Nr. 402 189 026“ zum Aufkleben des Selbstklebe-Etiketts verwendet.



ART DER KENNZEICHNUNG	GRUNDFARBE	SCHRIFT	RAND	MAßE	ARTIKEL-NR.
Selbstklebe-Etikett	weiß	schwarz	schwarz	300 x 200 mm	102 019 163
Schildrohling		–	–	425 x 215 mm	402 189 026

## Kennzeichnung von Gaselagern



Gaselager müssen laut ÖNORM M 7379: 2017 als solche gekennzeichnet sein.

Bei Wandmontagen wird der „Schildrohling Artikel-Nr. 402 189 026“ zum Aufkleben des Selbstklebe-Etiketts verwendet.

ART DER KENNZEICHNUNG	GRUNDFARBE	SCHRIFT	RAND	MAßE	ARTIKEL-NR.
Selbstklebe-Etikett	weiß	blau/rot	blau	420 x 210 mm	102 020 725
Schildrohling		–	–	425 x 215 mm	402 189 026

## Kennzeichnung von Gaselagern laut ÖNORM M 7379:2017-03

### Auszugsweise Anforderungen:

**A** An den Zugängen zu den Gaselagern sind folgende Hinweise anzubringen:

- **bei allen Gaselagern:**  
„Gaselager“  
„Unbefugten ist der Zutritt verboten“
- **bei Gaselagern mit entzündbaren Gasen:**  
„Warnung vor Explosionsgefahr“  
„Feuer, offenes Licht und Rauchen verboten“
- **bei Gaselagern mit brandfördernden Gasen:**  
„Warnung vor Brandgefahr“,  
„Feuer, offenes Licht und Rauchen verboten“, Öl- und fettfrei halten“
- **bei Gaselagern mit giftigen Gasen:**  
„Warnung vor giftigen Stoffen“
- **bei Gaselagern mit Kryo-Behältern:**  
„Warnung vor niedriger Temperatur/Frost“ und  
„Warnung vor Gesundheitsgefahr (Erstickungsgefahr)“
- **bei Gaselagern unter Erdgleiche:**  
„Warnung Gasansammlung“  
„Warnung vor Gesundheitsgefahr (Erstickungsgefahr)“.

**B** In den Gaselagern ist die maximal zulässige Lagermenge, je nach Gaseigenschaft (ausgenommen bei Kleinmengen-Flaschenlagern), anzugeben.

**C** Erforderlichenfalls ist in den Gaselagern eine dauerhafte, gut lesbare Beschriftung der Lagerbereiche für einzelne Gasgruppen vorzusehen.

**D** Leere OD Gef oder die dafür vorgesehene Aufstellungsfläche sind zu kennzeichnen.

**E** Die Aufstellungsfläche für die OD Gef und die Verkehrswege innerhalb des Gaselagers sind durch Bodenmarkierungen zu kennzeichnen. Hinsichtlich der Kennzeichnung der Sicherheitsabstände gelten die Bestimmungen gemäß Abschnitt 5 c dieser Norm.

**F** Sofern die Schutzzone über das Gaselager hinausreicht, ist sie zu kennzeichnen und mit entsprechenden Hinweisen gemäß 7.5.1 dieser Norm zu versehen.

## „Unbefugten Zutritt verboten“



Mit diesem Schild sind die Zugänge von Batterieräumen gemäß ÖNORM M 7387-1 zu sichern. Auch an den Zugängen von Lagerräumen für Gasflaschen wird gemäß ÖNORM M 7379 das Anbringen dieser Kennzeichnung gefordert.

Bei Wandmontagen wird der „Schildrohling Artikel-Nr. 402 189 026“ zum Aufkleben des Selbstklebe-Etiketts verwendet.

ART DER KENNZEICHNUNG	GRUNDFARBE	SCHRIFT	RAND	MAßE	ARTIKEL-NR.
Selbstklebe-Etikett				420 x 210 mm	102 019 161
Selbstklebe-Etikett	weiß	schwarz	rot	ø 100 mm	102 019 159
Schildrohling		–	–	425 x 215 mm	402 189 026

## „Feuer, offenes Licht und Rauchen verboten“



Dieses Schild dient zur Kennzeichnung von Batterieanlagen. Es muß laut ÖNORM M 7387-1 bei oxidierenden Gasen wie Sauerstoff, Stickoxydul (Lachgas, Distickstoffoxid) und entzündbaren Gasen verwendet werden. Auch an den Zugängen zu Lagerräumen für Gasflaschen wird gemäß ÖNORM M 7379 das Anbringen dieser Kennzeichnung gefordert, wenn diese Gase gelagert werden.

Bei Wandmontagen kann auch hier der „Schildrohling Artikel-Nr. 402 189 026“ zum Aufkleben des Selbstklebe-Etiketts verwendet werden.

ART DER KENNZEICHNUNG	GRUNDFARBE	SYMBOL	RAND	MAßE	ARTIKEL-NR.
Selbstklebe-Etikett				ø 100 mm	102 019 059
Selbstklebe-Etikett				ø 200 mm	102 019 173
Schild	weiß	schwarz	rot	ø 200 mm	102 019 174
Schild				ø 400 mm	102 019 068
Schildrohling		–	–	425 x 215 mm	402 189 026

## „Öl- und fettfrei halten“



Dieses Schild dient zur Kennzeichnung von Batterieanlagen. Es muß laut ÖNORM M 7387-1 Pkt. 6.1.19 bei oxidierenden Gasen wie Sauerstoff, Stickoxydul (Lachgas, Distickstoffoxid) und Chlor verwendet werden. Auch an den Zugängen von Lagerräumen für Gasflaschen wird gemäß ÖNORM M 7379 das Anbringen dieser Kennzeichnung gefordert, wenn diese Gase gelagert werden.

Bei Wandmontagen wird der „Schildrohling Artikel-Nr. 402 189 026“ zum Aufkleben des Selbstklebe-Etiketts verwendet.

ART DER KENNZEICHNUNG	GRUNDFARBE	SCHRIFT	RAND	MAßE	ARTIKEL-NR.
Selbstklebe-Etikett				150 x 36 mm	102 019 164
Selbstklebe-Etikett	gelb	schwarz	schwarz	420 x 210 mm	102 019 171
Schildrohling	weiß	–	–	425 x 215 mm	402 189 026

## „Giftige Gase“



Dieses Schild dient laut ÖNORM M 7387-1 zur Kennzeichnung von Batterieanlagen für giftige (toxische) Gase. Auch an den Zugängen von Lagerräumen für Gasflaschen wird gemäß ÖNORM M 7379 das Anbringen dieser Kennzeichnung gefordert, wenn diese Gase gelagert werden.



Bei Wandmontagen wird der „Schildrohling Artikel-Nr. 402 189 026“ zum Aufkleben des Selbstklebe-Etiketts verwendet.

ART DER KENNZEICHNUNG	GRUNDFARBE	SCHRIFT	RAND	MAßE	ARTIKEL-NR.
Selbstklebe-Etikett				Δ 100 mm	102 019 175
Selbstklebe-Etikett	gelb	schwarz	schwarz	420 x 210 mm	102 019 162
Schildrohling	weiß	–	–	425 x 215 mm	402 189 026

## „Bedienungsanleitung für Batterieanlagen“

An Paneelen von Batterieanlagen wird eine kurze Bedienungsanleitung für Flaschen- und Bündelbatterieanlagen aufgebracht. Für eine separate Befestigung der Bedienungsanleitung an der Wand wird der „Schildrohling Artikel-Nr. 402 189 026“ zum Aufkleben des Selbstklebe-Etiketts verwendet.



ART DER KENNZEICHNUNG	GRUNDFARBE	SCHRIFT	RAND	MAßE	ARTIKEL-NR.
Selbstklebe-Etikett	weiß	blau	blau	380 x 170 mm	102 019 160
Schildrohling		–	–	425 x 215 mm	402 189 026

## „Kennzeichnung des Betriebsdruckes“



ART DER KENNZEICHNUNG	GRUNDFARBE	SCHRIFT	RAND	MAßE	ARTIKEL-NR.
Selbstklebe-Etikett	rot	weiß	weiß	100 x 20 mm	102 019 169

## „Kennzeichnung des Bestellzeitpunktes“



ART DER KENNZEICHNUNG	GRUNDFARBE	SCHRIFT	RAND	MAßE	ARTIKEL-NR.
Selbstklebe-Etikett	rot	weiß	–	50 x 15 mm	102 019 170

## Selbstklebe-Etiketten-Set für Beschilderung von ZGV Anlagen

In diesem Etiketten-Set sind die Selbstklebe-Etiketten enthalten, welche zur Nachrüstung oder Erneuerung der Beschilderung von zentralen Gaseversorgungsanlagen im unmittelbaren Bereich der Batterieanlage notwendig sind.

ART DER KENNZEICHNUNG	ARTIKEL-NR.
Etiketten-Set für eine Batterieanlage	191 130 901

## Schilder-Set für Beschilderung von ZGV Anlagen

In diesem Schilder-Set sind die Selbstklebe-Etiketten und Schildrohlinge zur Wandmontage enthalten, welche zur Nachrüstung oder Erneuerung der Beschilderung von zentralen Gasversorgungsanlagen im unmittelbaren Bereich der Batterieanlage notwendig sind.

ART DER KENNZEICHNUNG	ARTIKEL-NR.
Schilder-Set für eine Batterieanlage	191 130 902





# Montage- material

# Rohrleitungen

Für die Errichtung einer kompletten Gasversorgung bietet Ihnen Air Liquide ein reichhaltiges Sortiment an Rohren. Damit ist Air Liquide in der Lage, alle Erfordernisse beim Kunden zu berücksichtigen und eine zentrale Gasversorgungsanlage optimal den Kundenbedürfnissen anzupassen.

## Stahlrohre



### Technische Daten

Bezeichnung	Gewinderohr nahtlos glatt
Norm	EN 10255-M
Anwendung	Acetylen, Propan
Verbindungstechnik	Gasschmelzschweißen

ROHRDIMENSION	LIEFERLÄNGE	ARTIKEL-NR.
3/8	5 m Stangen	693 003 800
1/2	5 m Stangen	693 001 200
3/4	5 m Stangen	693 003 400
1	5 m Stangen	693 010 000
5/4	5 m Stangen	693 011 400
6/4	5 m Stangen	693 011 200

## Edelstahlrohre



### Technische Daten

Werkstoff	1.4404 (316L)
Ausführung	nahtlos gezogen, weichgeglüht, CFA Qualität
Norm	EN 10216-5
Oberflächenrauheit	<0,8 µm innen
Qualität	für Gase bis Qualität 5.5

WERKSTOFF	ROHRDIMENSION	LIEFERLÄNGE	ARTIKEL-NR.
1.4404 (316L)	6 x 1 mm	6 m Stangen	500 002 200
	8 x 1 mm	6 m Stangen	500 002 300
	10 x 1 mm	6 m Stangen	500 002 400
	12 x 1 mm	6 m Stangen	500 002 500
	16 x 2,5 mm	6 m Stangen	500 002 800
	18 x 1,5 mm	6 m Stangen	500 002 700
1.4435	1/8	Rolle	500 002 100

# Rohrleitungen

## Kupferrohre

### Technische Daten

Werkstoff	Cu-DHP
Norm	EN 13348 / EN 12735-1
Anwendung	für technische Gase, wie Sauerstoff, Stickstoff, Argon, Helium, CO <sub>2</sub> , Wasserstoff, Propan/Butan, N <sub>2</sub> O, Druckluft, Kältemittel.
Ausnahme	Acetylen und korrosive Gase
Verbindungstechnik	Hartlöten mit Lötfitting.

**HINWEIS** Während des Hartlötens sind die Rohre innen mit Formiergas zu spülen.

ROHRDIMENSION	LIEFERLÄNGE	ARTIKEL-NR.
6 x 1 mm	5 m Stangen	643 000 001
8 x 1 mm	5 m Stangen	643 000 002
10 x 1 mm	5 m Stangen	643 000 004
12 x 1 mm	5 m Stangen	643 000 006
15 x 1 mm	5 m Stangen	643 000 008
18 x 1 mm	5 m Stangen	643 000 011
22 x 1 mm	5 m Stangen	643 000 012
28 x 1 mm	5 m Stangen	643 000 013
35 x 1,5 mm	5 m Stangen	643 000 014
42 x 1,5 mm	5 m Stangen	643 000 015
8 x 1 mm	Rolle	643 000 003
10 x 1 mm	Rolle	643 000 005
12 x 1 mm	Rolle	643 000 007
15 x 1 mm	Rolle	643 000 010

### Maximale zulässige Betriebsdrücke für Kupferrohrleitungen

(Darüber hinaus sind die max. zulässigen Betriebsdrücke der Fittings zu beachten.)

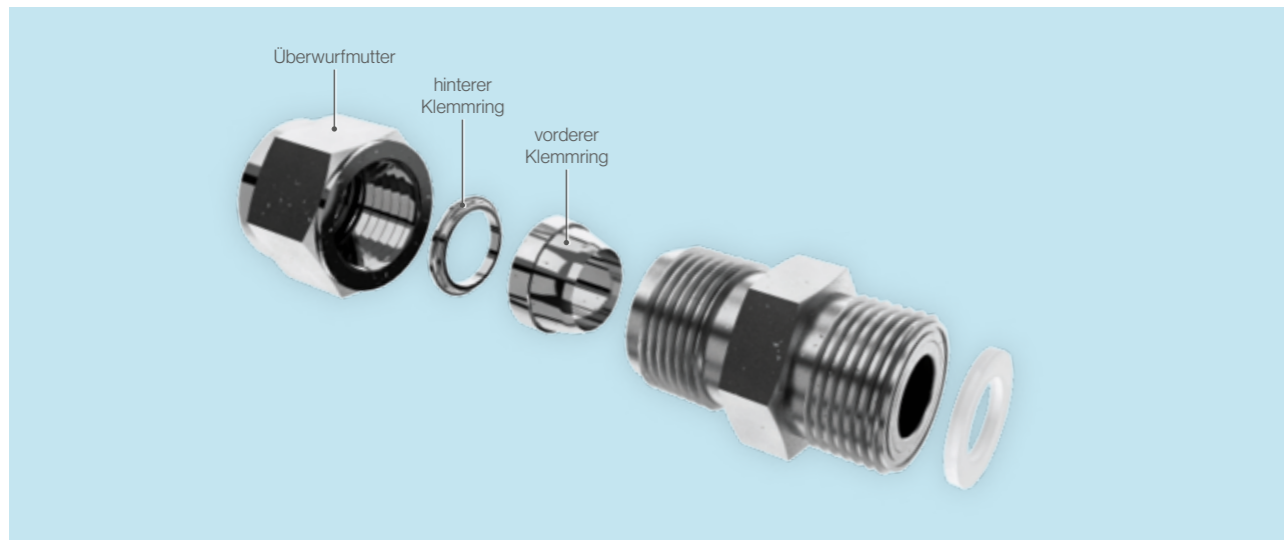
ABMESSUNG	ZULÄSSIGER MAX. BETRIEBSDRUCK
6 x 1	200 bar
8 x 1	143 bar
10 x 1	111 bar
12 x 1	91 bar
15 x 1	71 bar
16 x 1	67 bar
18 x 1	59 bar
22 x 1	48 bar
28 x 1	37 bar





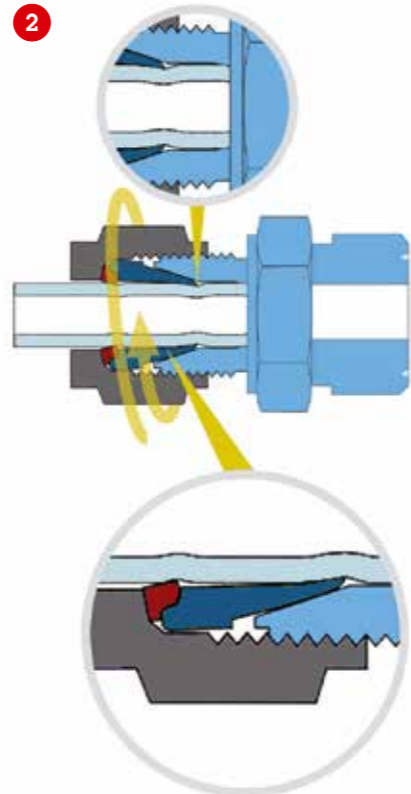
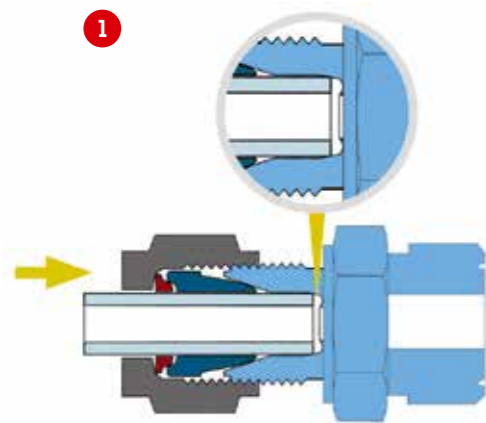
# Doppelklemmringverschraubungen

## Montage der Doppelklemmringverschraubungen



- 1 Die zu klemmenden Metallrohre müssen immer weicher sein als das Material der Doppelklemmringverschraubungen. So dürfen z. B. Edelstahlrohre nie mit Rohrverschraubungen aus Messing eingesetzt werden.
- 2 Bei weichen oder biegsamen Schläuchen sind immer Stützhülsen notwendig. Sie geben dem Schlauch die Festigkeit, die für eine leckfreie Abdichtung erforderlich ist.

- 3 Vergewissern Sie sich, dass das Rohr rechtwinklig geschnitten (empfohlen wird ein hochwertiger Rohrschneider mit geeigneter Schneide) und entgratet ist. Am Rohrende darf sich keine Fase befinden.



- 4 Stecken Sie das Rohr bis zum Anschlag in die Verschraubung und ziehen Sie die Überwurfmutter handfest an (Abb. 1).
- 5 Halten Sie den Verschraubungskörper fest und markieren Sie die Stellung der Überwurfmutter. Dann ziehen Sie die Überwurfmutter mit einem geeigneten Gabelschlüssel **1¼ Umdrehungen** ab der markierten Position an (Abb. 2). Die Verbindung ist nun korrekt montiert.
- 6 Für Verschraubungen bis 4 mm ist nur eine **¾ Umdrehung** ab der handfesten Position zulässig.

# Doppelklemmringverschraubungen

## Anleitung für Wiedermontage

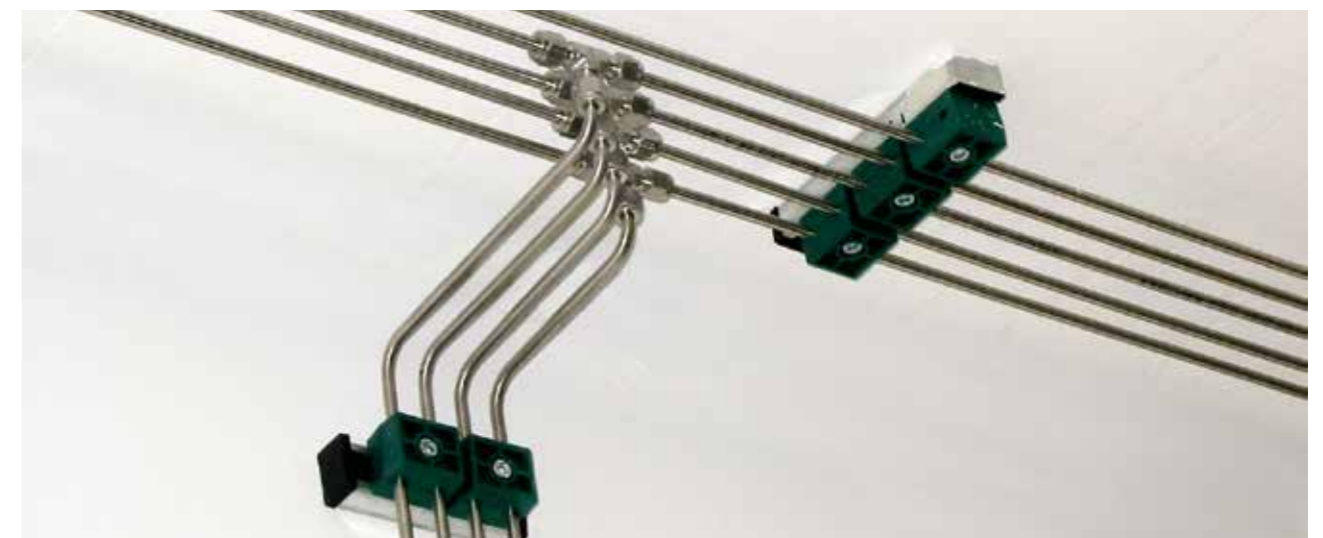
Verbindungen können mehrere Male gelöst und wieder angezogen werden, wobei die zuverlässige, leckfreie Abdichtung erhalten bleibt.

- 1 Vor dem Lösen der Verbindung die Position der Mutter zum Verschraubungskörper markieren.
- 2 Schieben sie das Rohr mit vormontierten Klemmrings in den Körper bis der vordere Klemmring festsetzt.
- 3 Ziehen sie die Überwurfmutter mit der Hand an. Ziehen sie dann die Überwurfmutter mit dem Schraubenschlüssel bis zu der Position an, in der sie im montierten Zustand war. Bei Erreichen dieser Position wird beim Anziehen ein vergrößerter Widerstand spürbar. Ziehen sie dann die Überwurfmutter leicht mit dem Gabelschlüssel an. Bei kleineren Rohren muss weniger angezogen werden als bei großen.

GEWINDE-NENNGRÖSSE	AUSSENDURCHMESSER mm	INNENDURCHMESSER MUTTER mm	GÄNGE je Inch
G 1/8	9,73	8,85	28
G 1/4	13,16	11,89	19
G 3/8	16,66	15,39	19
G 1/2	20,95	19,17	14
G 3/4	26,44	24,66	14
G1	33,25	30,93	11
G1 1/8	37,90	35,58	11
G1 1/4	41,91	39,59	11
G1 3/8	44,32	42,00	11
G1 1/2	47,80	45,48	11
G1 3/4	53,74	51,43	11
G 2	59,61	57,29	11

**Paralleles Rohrgewinde für nicht im Gewinde dichtende Verbindungen gemäß ÖNORM EN ISO 228-1 BSPP (British Standard Pipe Parallel)**

- Die Innen- und Außengewinde sind zylindrisch.
- Der Flankenwinkel beträgt 55°.





# Doppelklemmringverschraubungen

## Gerade Einschraubverschraubung



Ausführung mit parallelem Rohrgewinde



Ausführung mit NPT Gewinde

ROHR	GEWINDE	ARTIKEL-NR.	
		MESSING	EDELSTAHL
1/8	G 1/4	503 500 303	503 500 301
6 mm	G 1/4	503 500 403	503 500 401
8 mm	G 1/4	503 600 405	503 600 404
10 mm	G 1/4	503 500 503	503 500 501
12 mm	G 1/4	503 500 603	503 500 601
1/8	G 3/8	503 600 446	503 500 446
3 mm	G 3/8	-	503 500 447
6 mm	G 3/8	503 600 440	503 500 440
1/4	G 3/8	-	503 500 449
8 mm	G 3/8	503 600 441	503 500 441
10 mm	G 3/8	503 600 444	503 500 444
12 mm	G 3/8	503 600 445	503 500 445
6 mm	G 1/2	503 600 442	503 500 442
8 mm	G 1/2	503 600 443	503 500 443
12 mm	G 1/2	-	503 500 448
14 mm	G 1/2	-	503 600 174
18 mm	G 1/2	503 600 447	503 600 418
22 mm	G 1/2	503 600 436	-
28 mm	G 1/2	503 600 437	-
18 mm	G 3/4	-	503 600 420
22 mm	G 3/4	503 600 448	-
28 mm	G1	503 600 439	-
1/8	1/4 NPT	-	503 610 001
6 mm	1/4 NPT	-	503 610 002
1/4	1/4 NPT	-	503 610 003
8 mm	1/4 NPT	-	503 610 004
10 mm	1/4 NPT	-	503 610 005
12 mm	1/4 NPT	-	503 610 006
18 mm	1/4 NPT	-	503 600 434
12 mm	1/2 NPT	-	503 610 044
18 mm	1/2 NPT	503 610 055	-
22 mm	1/2 NPT	503 610 056	-
28 mm	1/2 NPT	503 610 057	-

## Einschraubadapter



STUTZEN	GEWINDE	ARTIKEL-NR.	
		MESSING	EDELSTAHL
8 mm	G 1/4	-	503 500 526
8 mm	G 3/8	-	503 500 546
8 mm	1/4 NPT	-	503 610 036

# Doppelklemmringverschraubungen

## Winkelschraubverschraubung



ROHR	GEWINDE	ARTIKEL-NR.	
		MESSING	EDELSTAHL
6 mm	G 1/4	-	503 610 017
1/8	1/4 NPT	-	503 610 011
6 mm	1/4 NPT	-	503 610 012
8 mm	1/4 NPT	-	503 610 014
10 mm	1/4 NPT	-	503 610 015
12 mm	1/4 NPT	-	503 610 016

## Gerade Aufschraubverschraubung



ROHR	GEWINDE	ARTIKEL-NR.	
		MESSING	EDELSTAHL
6 mm	G 1/4	503 600 161	503 600 412
8 mm	G 1/4	503 600 162	503 500 162
10 mm	G 1/4	503 600 411	503 500 160
12 mm	G 1/4	-	503 500 167
6 mm	G 3/8	503 600 165	503 500 165
8 mm	G 3/8	503 600 415	503 500 166
12 mm	G 3/8	-	503 500 168
6 mm	G 1/2	503 600 163	503 500 163
8 mm	G 1/2	503 600 164	503 500 164
10 mm	G 1/2	-	503 600 426
12 mm	G 1/2	-	503 500 169
14 mm	G 1/2	-	503 600 173
18 mm	G 1/2	-	503 500 170
6 mm	1/4 NPT	-	503 610 025
8 mm	1/4 NPT	-	503 610 026
10 mm	1/4 NPT	-	503 610 027
12 mm	1/4 NPT	-	503 610 028
12 mm	1/2 NPT	-	503 600 160

## Aufschraubadapter



STUTZEN	GEWINDE	ARTIKEL-NR.	
		MESSING	EDELSTAHL
6 mm	G 1/4	-	503 600 124
8 mm	G 1/4	-	503 600 127
8 mm	1/4 NPT	-	503 600 128

# Doppelklemmringverschraubungen

## Gerade Verschraubung



ROHR	ARTIKEL-NR.	
	MESSING	EDELSTAHL
1/8	-	503 600 105
6 mm	503 600 103	503 600 100
8 mm	503 600 108	503 600 101
10 mm	503 600 109	503 600 104
12 mm	503 600 110	503 600 102
14 mm	-	503 600 171
18 mm	-	503 600 106

## Gerade Schottverschraubung



ROHR	ARTIKEL-NR.	
	MESSING	EDELSTAHL
6 mm	503 600 560	503 500 151
8 mm	503 600 561	503 500 152

## Gerade Reduzierschraubung



ROHR	ROHR	ARTIKEL-NR.	
		MESSING	EDELSTAHL
6 mm	1/16	-	503 600 505
6 mm	2 mm	-	503 600 504
6 mm	1/8	-	503 600 506
8 mm	6 mm	503 600 500	503 600 501
10 mm	6 mm	-	503 600 522
12 mm	6 mm	-	503 600 553
12 mm	8 mm	-	503 600 502
18 mm	12 mm	-	503 600 417

## Winkelverschraubung



ROHR	ARTIKEL-NR.	
	MESSING	EDELSTAHL
6 mm	503 600 204	503 600 200
8 mm	503 600 203	503 600 201
10 mm	503 600 205	503 600 207
12 mm	503 600 206	503 600 202
14 mm	-	503 600 170
18 mm	-	503 600 208

# Doppelklemmringverschraubungen

## T-Verschraubung

ROHR	ARTIKEL-NR.	
	MESSING	EDELSTAHL
1/8	-	503 600 107
6 mm	503 600 307	503 600 300
1/4	-	503 600 311
8 mm	503 600 303	503 600 301
10 mm	503 600 308	503 600 306
12 mm	503 600 309	503 600 302
14 mm	-	503 600 172
18 mm	-	503 600 310
12 x 6 x 12 mm	-	503 600 312



## Reduzierstutzen

STUTZEN	ROHR	ARTIKEL-NR.	
		MESSING	EDELSTAHL
6 mm	8 mm	503 600 903	503 500 555
8 mm	6 mm	-	503 500 557
8 mm	12 mm	-	503 500 558
10 mm	8 mm	-	503 600 554
12 mm	6 mm	-	503 600 952
12 mm	8 mm	-	503 600 902
18 mm	12 mm	-	503 600 416



## Rohrstück

ROHR	ARTIKEL-NR.	
	MESSING	EDELSTAHL
6 mm	-	503 500 423
8 mm	-	503 500 424
10 mm	-	503 500 425
12 mm	-	503 500 426
1/8	-	503 500 420
1/4	-	503 500 421
1/2	-	503 500 422



# Doppelklemmringverschraubungen

## Rohrverschlusskappe



ROHR	ARTIKEL-NR.	
	MESSING	EDELSTAHL
6 mm	-	503 600 452
8 mm	-	503 600 453
10 mm	-	503 600 454
12 mm	-	503 600 455
1/8	-	503 600 451

## Blindstopfen



ROHR	ARTIKEL-NR.	
	MESSING	EDELSTAHL
6 mm	-	503 600 456

## Überwurfmutter



ROHR	ARTIKEL-NR.	
	MESSING	EDELSTAHL
6 mm	503 600 476	503 600 471
8 mm	-	503 600 472
10 mm	-	503 600 473
12 mm	-	503 600 474
3/16	-	503 600 479
1/8	503 600 477	503 600 482
1/4	503 600 478	503 600 480

## Vorderer Klemmring

ROHR	ARTIKEL-NR.	
	MESSING	EDELSTAHL
6 mm	503 600 604	503 600 602
8 mm	503 600 603	503 600 601
10 mm	-	503 600 606
12 mm	-	503 600 607
3/16	503 600 613	503 600 610
1/8	-	503 600 605
1/4	503 600 609	503 600 611

# Doppelklemmringverschraubungen

## Hinterer Klemmring

ROHR	ARTIKEL-NR.	
	MESSING	EDELSTAHL
6 mm	503 600 703	503 600 701
8 mm	503 600 803	503 600 801
10 mm	-	503 600 805
12 mm	-	503 600 806
3/16	503 600 706	503 600 705
1/8	-	503 600 804
1/4	503 600 704	503 600 807

## Stützhülse

SCHLAUCH AUSSEN Ø	SCHLAUCH INNEN Ø	ARTIKEL-NR.	
		MESSING	EDELSTAHL
6 mm	4 mm	503 500 417	503 500 415
8 mm	6 mm	503 500 418	503 500 416
10 mm	8 mm	503 500 419	-



## Doppelnippel – beidseitig Außengewinde (ohne Konus)

ANSCHLUSS	WERKSTOFF	ARTIKEL-NR.
1/4 NPT – 1/4 NPT	Edelstahl	439 600 514
G 1/4 – W 21,8 x 1/14	Messing verchromt	439 600 516
1/4 NPT – W 21,8 x 1/14	Messing verchromt	439 600 515
1/4 NPT – G 3/8	Messing	439 600 512
1/4 NPT – G 1/2	Messing	439 600 513



## Dichtscheiben für zylindrische Gewinde

Edelstahldichtung inkl. aufgebonderte FKM Dichtung.

Nicht für medizinische Anwendungen geeignet.

GEWINDEGRÖSSE	ARTIKEL-NR.
1/4	509 012 001
3/8	509 012 002
1/2	509 012 003





# Doppelklemmringverschraubungen

## Flachdichtung



GEWINDEGRÖSSE	WERKSTOFF	EINHEIT	ARTIKEL-NR.
G 1/4	PVDF	1 Stk.	509 008 916
G 1/4	PCTFE	1 Stk.	509 008 909
G 3/8	PCTFE	10 Stk.	4 110 750 000

## Gewindedichtband PTFE für Sauerstoff

### Feingewindedichtband

Dichtband für Verschraubungen

DRUCK	ABMESSUNG	TEMPERATURBEREICH	BEMERKUNG	ARTIKEL-NR.
bis 30 bar gasförmig und flüssig	12 m x 12 mm x 0,1 mm	max. +60 °C	BAM-Prüfung	241 133 056

### Pack Tape

Dichtband für Flaschenventile

DRUCK	ABMESSUNG	TEMPERATURBEREICH	BEMERKUNG	ARTIKEL-NR.
bis 300 bar gasförmig	33 m x 19 mm x 0,075 mm	-268 bis +260 °C	Air Liquide Zulassung 2001/OL130 – Mai 2001	241 133 059

### GoldEnd® Tape

Dichtband für Verschraubungen im HD-Bereich

DRUCK	ABMESSUNG	TEMPERATURBEREICH	BEMERKUNG	ARTIKEL-NR.
bis 300 bar gasförmig und flüssig	32,9 m x 12,7 mm x 0,089 mm	-260 bis +260 °C Bei höherer Temperatur reduziert sich der max. Druck (+60 °C bei 300 bar)	Air Liquide Zulassung 2003/OL255 Sauerstoffprüfung nach ISO 10297 und ISO 1114-3 nach Air Liquide	241 133 065

# Lötittings, Kupfer

## Löt- und Übergangsittings aus Kupfer zum Hartlöten für Kupferrohre

### Maximale zulässige Betriebsdrücke für Kupferrohrleitungen mit Kapillarlötittings nach EN 1254-1

VERBINDUNGSART	BETRIEBSTEMPERATUR	ROHR AUSSENDURCHMESSER 6...28 mm
Hartlöten	30 °C	40 bar
	65 °C	25 bar
	110 °C	16 bar

## Bogen 90° mit Innen- und Außenlötende

5001A

ABMESSUNG i x a	ARTIKEL-NR.
6 mm	402 190 002
8 mm	402 190 008
10 mm	402 190 009
12 mm	402 190 003
15 mm	402 190 004
18 mm	402 190 005
22 mm	402 190 006
28 mm	402 190 001
35 mm	402 190 010
42 mm	402 190 007



## Bogen 90° beidseitig mit Innenlötende

5002A

ABMESSUNG i x i	ARTIKEL-NR.
8 mm	102 190 010
10 mm	102 190 009
12 mm	102 190 007
15 mm	102 190 008
18 mm	102 190 001
20 mm	102 190 002
22 mm	102 190 003
28 mm	102 190 004
35 mm	102 190 005
42 mm	102 190 006



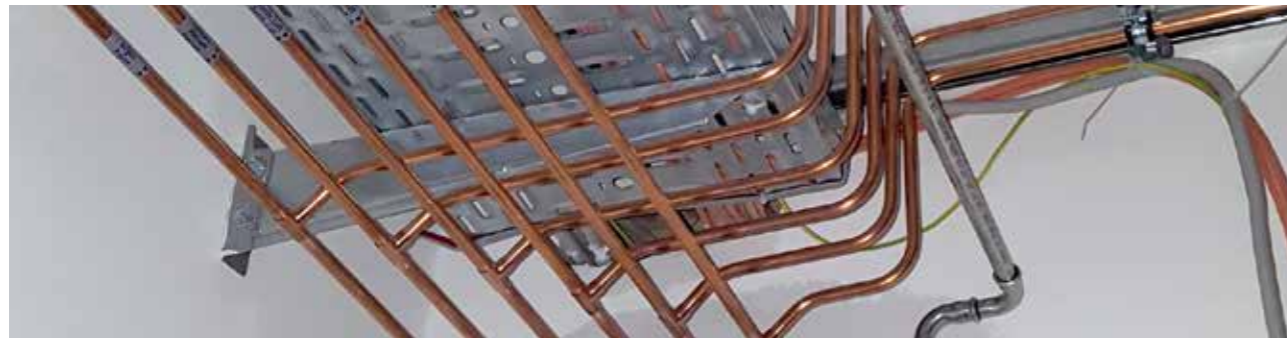
# Lötittings. Kupfer

## Bogen 45° mit Innen- und Außenlötende

5040



ABMESSUNG i x a	ARTIKEL-NR.
8 mm	102 190 020
10 mm	102 190 021
12 mm	102 190 022
15 mm	102 190 023
28 mm	102 190 024
35 mm	102 190 025



## Bogen 45° beidseitig mit Innenlötende

5041



ABMESSUNG i x i	ARTIKEL-NR.
8 mm	402 190 020
10 mm	402 190 021
12 mm	402 190 022
15 mm	402 190 023
22 mm	402 190 024
35 mm	402 190 025
42 mm	402 190 026

## Doppelbogen 180° beidseitig mit Innenlötende

5060



ABMESSUNG i x i	ARTIKEL-NR.
15 mm	102 190 030
18 mm	102 190 031
22 mm	102 190 032
28 mm	102 190 033
35 mm	102 190 034

# Lötittings. Kupfer

## Winkel 90° beidseitig mit Innenlötende

5090

ABMESSUNG i x i	ARTIKEL-NR.
12 mm	102 191 007
15 mm	102 191 008
18 mm	102 191 001
20 mm	102 191 002
22 mm	102 191 003
28 mm	102 191 004
35 mm	102 191 005
42 mm	102 191 006



## Winkel 90° mit Innen- und Außenlötende

5092

ABMESSUNG i x a	ARTIKEL-NR.
15 mm	102 191 011
18 mm	102 191 012
22 mm	102 191 013
28 mm	102 191 014
35 mm	102 191 015
42 mm	102 191 016



## T-Stück allseitig mit Innenlötende

5130

ABMESSUNG i x i	ARTIKEL-NR.
8 mm	102 192 014
10 mm	102 192 010
12 mm	102 192 007
15 mm	102 192 008
16 mm	102 192 015
18 mm	102 192 001
20 mm	102 192 002
22 mm	102 192 003
28 mm	102 192 004
35 mm	102 192 005
42 mm	102 192 006



# Lötittings. Kupfer

## T-Stück, reduziert allseitig mit Innenlötende

5130



ABMESSUNG ixixi			ARTIKEL-NR.
10 mm	8 mm	10 mm	402 192 005
10 mm	12 mm	10 mm	402 192 006
12 mm	10 mm	12 mm	402 192 008
12 mm	10 mm	10 mm	402 192 007
12 mm	12 mm	10 mm	402 192 009
12 mm	16 mm	12 mm	402 192 016
15 mm	10 mm	10 mm	402 192 014
15 mm	10 mm	12 mm	402 192 015
15 mm	10 mm	15 mm	402 192 012
15 mm	12 mm	12 mm	402 192 011
15 mm	12 mm	15 mm	402 192 010
15 mm	18 mm	15 mm	402 192 018
18 mm	10 mm	18 mm	402 192 013
18 mm	12 mm	12 mm	102 192 013
18 mm	12 mm	18 mm	102 192 011
18 mm	15 mm	18 mm	402 192 017
18 mm	18 mm	12 mm	102 192 012
18 mm	18 mm	15 mm	402 192 019
22 mm	10 mm	22 mm	402 192 020
22 mm	12 mm	12 mm	402 192 021
22 mm	12 mm	22 mm	102 192 009
22 mm	15 mm	15 mm	102 192 024
22 mm	15 mm	18 mm	402 192 022
22 mm	15 mm	22 mm	402 192 023
22 mm	18 mm	18 mm	402 192 025
22 mm	18 mm	22 mm	402 192 026
28 mm	12 mm	28 mm	402 192 001
28 mm	15 mm	28 mm	402 192 002
28 mm	18 mm	28 mm	402 192 003
28 mm	22 mm	22 mm	402 192 027
28 mm	22 mm	28 mm	402 192 028
35 mm	22 mm	35 mm	402 192 030
35 mm	28 mm	35 mm	402 192 029
42 mm	18 mm	42 mm	402 192 004

# Lötittings. Kupfer

## Muffe beidseitig mit Innenlötende

5270



ABMESSUNG ixi		ARTIKEL-NR.
8 mm		102 187 023
10 mm		102 187 022
12 mm		102 187 020
15 mm		102 187 021
18 mm		102 187 012
20 mm		102 187 013
22 mm		102 187 014
28 mm		102 187 015
35 mm		102 187 016
42 mm		102 187 017

## Reduziermuffe beidseitig mit Innenlötende

5240



ABMESSUNG ixi		ARTIKEL-NR.
10 x 6 mm		102 193 010
10 x 8 mm		402 193 013
12 x 8 mm		402 193 008
12 x 10 mm		102 193 009
15 x 8 mm		102 193 011
15 x 10 mm		102 193 012
15 x 12 mm		102 193 008
15 x 14 mm		102 193 013
18 x 12 mm		402 193 009
18 x 15 mm		102 193 007
22 x 12 mm		402 193 010
22 x 15 mm		402 193 011
22 x 18 mm		102 193 001
28 x 15 mm		102 193 014
28 x 18 mm		102 193 006
28 x 22 mm		102 193 002
28 x 12 mm		402 193 012
35 x 28 mm		102 193 003
42 x 28 mm		102 193 004
42 x 35 mm		102 193 005



# Lötittings. Kupfer

## Absatznippel mit Innen- und Außenlötende

5243



ABMESSUNG a x i	ARTIKEL-NR.
12 x 8 mm	402 193 014
12 x 10 mm	402 193 015
15 x 10 mm	402 193 020
15 x 12 mm	402 193 001
18 x 12 mm	402 193 016
18 x 15 mm	402 193 002
22 x 12 mm	402 193 017
22 x 15 mm	402 193 018
22 x 18 mm	402 193 003
28 x 12 mm	402 193 019
28 x 15 mm	402 193 021
28 x 18 mm	402 193 004
28 x 22 mm	402 193 005
42 x 28 mm	402 193 006

## Kappe mit Innenlötende

5301



ABMESSUNG i	ARTIKEL-NR.
8 mm	402 213 011
10 mm	402 213 012
12 mm	402 213 013
15 mm	402 213 014
18 mm	402 213 015
22 mm	402 213 016
28 mm	402 213 017
35 mm	402 213 018
42 mm	402 213 019

# Gewindefittings. Bleifreie Siliziumbronze

## Betriebsbedingungen für Gewindefittings aus bleifreier Siliziumbronze:

GASE	ABMESSUNGEN	BETRIEBSDRUCK
Brennbare Gase (DVGW-G 260)	1/4 ... 3	5 bar
Technische Gase (nicht toxisch, nicht brennbar)	1/4 ... 3	16 bar

## Verschraubung für Acetylen bis 1,5 bar

3341

Diese Holländerverschraubungen ermöglichen eine lösbare Verbindung zwischen Kugelhahn und Stahlrohr. Die Lötverschraubungen dichten metallisch durch einen Kugelkonus.

- Rohrverschraubung, konisch dichtend, mit Innen- und Außengewinde
- Betriebsdruck 1,5 bar



ABMESSUNG	ARTIKEL-NR.
R 1/2	701 035 001
R 3/8	701 035 002
R 3/4	701 035 003
R 1	701 035 004
R 5/4	701 035 005
R 6/4	701 035 006

## Reduzierstück mit Innen- und Außengewinde

3241

ABMESSUNG a x i	ARTIKEL-NR.
R 3/8 x R 1/4	402 121 024
R 1/2 x R 3/8	402 121 025
R 3/4 x R 1/2	402 121 026
R 1 x R 3/4	402 121 027
R 5/4 x R 1	402 121 028



## Doppelnippel beidseitig mit Außengewinde

3280

ABMESSUNG a	ARTIKEL-NR.
R 1/4	402 071 034
R 3/8	402 071 035
R 1/2	402 071 036
R 3/4	402 071 037
R 1	402 071 038
R 5/4	402 071 039



# Lötittings, Kupferlegierung

Maximale zulässige Betriebsdrücke für Kupferrohrleitungen mit Kapillarlötittings nach EN 1254-1:

VERBINDUNGSART	BETRIEBSTEMPERATUR	ROHR AUSSENDURCHMESSER 6...28 mm
Hartlöten	30 °C	40 bar
	65 °C	25 bar
	110 °C	16 bar

## Lötverschraubung mit Innenlötende und Einlegteil mit Außengewinde 4341G

Verschraubung, konisch dichtend.

Betriebsdruck.....20 bar

Diese Holländerverschraubungen ermöglichen eine lösbare Verbindung zwischen Kugelhahn und Kupferrohr. Die Lötverschraubungen dichten metallisch durch einen Kugelkonus.



ABMESSUNG i x a	ARTIKEL-NR.
10 mm x R1/4	701 017 026
12 mm x R3/8	701 017 029
15 mm x R1/2	701 017 037
18 mm x R1/2	701 017 023
22 mm x R1/2	701 017 041
22 mm x R3/4	701 017 024
28 mm x R1	701 017 025

## Lötverschraubung beidseitig mit Innenlötende 4340

Verschraubung, konisch dichtend.



ABMESSUNG i x i	ARTIKEL-NR.
8 mm	701 017 042
10 mm	701 017 043
12 mm	701 017 044
15 mm	701 017 045
22 mm	701 017 040
28 mm	701 017 046
42 mm	701 017 047

# Lötittings, Kupferlegierung

## Übergangsnippel (Sauger) mit Innenlötende und Außengewinde 4243G

4243G

ABMESSUNG i x a	ARTIKEL-NR.
15 mm x R 1/2	402 076 010
18 mm x R 1/2	402 076 011
18 mm x R 3/4	402 076 009
22 mm x R 1/2	402 076 030
22 mm x R 3/4	402 076 019
28 mm x R 1	402 076 012



## Doppelnippel (Sauger) mit Außenlötende und Außengewinde 4280G

4280G

ABMESSUNG a x a	ARTIKEL-NR.
15 mm x R 1/2	402 076 013
18 mm x R 1/2	402 076 014
22 mm x R 3/4	402 076 015
28 mm x R 1	402 076 016



## Übergangsmuffe (Lötboss) mit Innenlötende und Innengewinde 4270G

4270G

ABMESSUNG i x i	ARTIKEL-NR.
15 mm x R 1/2	402 021 001
18 mm x R 1/2	402 021 002
22 mm x R 3/4	402 021 003
28 mm x R 1	402 021 004



# Schweissfittinge

Außendurchmesser nach  
DIN EN ISO 6708 und EN 10255

GEWINDEKENNUNG	DN	AUSSENDURCHMESSER mm
1/4	8	13,5
3/8	10	17,2
1/2	15	21,3
3/4	20	26,9
1	25	33,7
1 1/4	32	42,4
1 1/2	40	48,3
2	50	60,3

## Anschweißenden



DIMENSION	ARTIKEL-NR
1/2	402 024 023
3/4	402 024 024
1/1	402 024 025

## Siederohrbogen 90° nahtlos



DIMENSION	ARTIKEL-NR
1/2	402 024 021
3/4	402 024 020
1/1	402 024 019

## Reduzierstück, konzentrisch



DIMENSION	ARTIKEL-NR
1/1 - 3/8	402 024 008

# Schweissfittinge



## T-Stück, nahtlos

DIMENSION	ARTIKEL-NR
1/2	402 024 010
3/4	402 024 011
1/1	402 024 012



## T-Stück reduziert nahtlos

DIMENSION	ARTIKEL-NR
3/4 - 1/2 - 3/4	402 024 015
1/1 - 3/4 - 1/1	402 024 016







## Gelenk-Rohrschelle mit Gummieinlage

M8/M10



402 189 003



102 189 100

ROHR	ARTIKEL-NR
8 – 11 mm	402 189 031
11 – 15 mm	402 189 001
17 – 19 mm	402 189 002
20 – 22 mm	402 189 003
26 – 30 mm	402 189 004
42 – 44 mm	402 189 005
48 – 51 mm	402 189 034
50 – 54 mm	402 189 030
Kälterohrschelle 28 mm Dämmstärke 20 mm	102 189 100

## Doppelschraub-Rohrschelle

M6

DIMENSION	ARTIKEL-NR
8 mm	402 189 014



## Gelenk-Rohrschelle

Set für Montage auf ZGV Paneel

ROHR	ARTIKEL-NR
1"	197 010 920
12 mm	197 004 922
16 mm	197 004 921



## Stockschraube für Rohrschellen

GEWINDE	LÄNGE	WERKSTOFF	ARTIKEL-NR
M6	50 mm	Stahl verzinkt	402 221 003
	80 mm	Edelstahl V2A	402 189 040
M8	120 mm	Edelstahl V2A	402 189 041
	140 mm	Stahl verzinkt	402 189 022
M10	100 mm	Stahl verzinkt	402 189 006
	160 mm	Edelstahl V2A	402 189 042





# Montagezubehör

## Rohrschelle Hyros 1-fach

Werkstoff ... PP



ROHR	ARTIKEL-NR
6 mm	102 189 014
8 mm	102 189 027
10 mm	102 189 028
12 mm	102 189 011
15 mm	102 189 012
18 mm	102 189 001
22 mm	102 189 003
28 mm	102 189 004
5/16	102 189 010
1/1	102 189 009

## Rohrschelle Hyros 2-fach

Werkstoff ... PP



ROHR	ARTIKEL-NR
6 mm	102 189 025
8 mm	102 189 026
12 mm	102 189 030

## Rohrschelle Hyros 3-fach

Werkstoff ... PP



ROHR	ARTIKEL-NR
6 mm	102 189 024
8 mm	102 189 005
10 mm	102 189 029



## Zubehör für Hyros

BENENNUNG	ARTIKEL-NR
Trageschiennmutter M6	102 189 036
6, 8, 10, 12 mm	102 189 031
14, 15, 16, 18 mm	102 189 032
Anschweißplatte	102 189 033
20, 22, 25 mm	102 189 034
28, 30 mm	102 189 034
32, 34, 36, 38 mm	102 189 035

# Montagezubehör

## Montageschiene

PROFIL	LÄNGE	WERKSTOFF	ARTIKEL-NR
26/18	2000 mm	Stahl verzinkt	402 189 008



## Gewindestangen

GEWINDE	LÄNGE	WERKSTOFF	ARTIKEL-NR
M6	1000 mm	Stahl verzinkt	102 189 018
M8		Edelstahl	102 189 037
M10		102 189 016	
M12		102 189 017	
M8	Stift 40 mm	Stahl verzinkt	402 189 012
	Stift 100 mm	197 004 003	



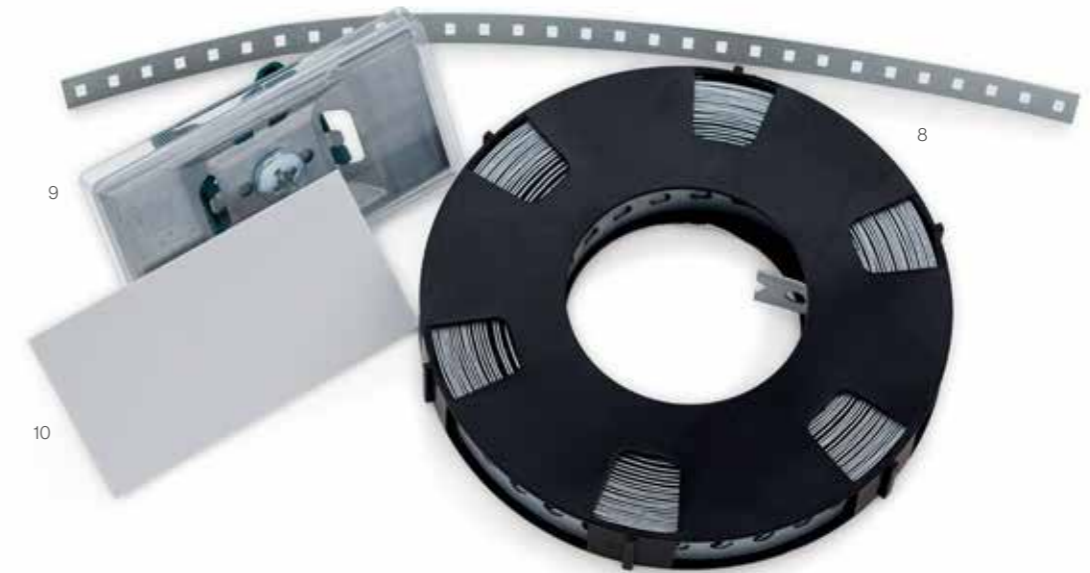
## Auslegerkonsole



PROFIL	LÄNGE	WERKSTOFF	ARTIKEL-NR
30/30	240 mm	Stahl verzinkt	402 189 011
			402 189 028
36/36	420 mm	Edelstahl	402 189 023
38/40	1040 mm	Stahl verzinkt	402 189 039

BENENNUNG	ARTIKEL-NR
Abschlusskappe für Montageschiene	26/18 402 189 032
	30/30 402 189 033
	38/40 402 189 035

# Montagezubehör



## Zubehör

NR	BENENNUNG	ARTIKEL-NR
1	Gewindeadapter	M8 IG-M10 AG 102 189 020
		M8 IG-M12 AG 102 189 021
2	Verbinder	M8 102 189 019
3	Doppelhalter	M8 x 55 402 221 001
		102 189 023
4	Schnellbefestiger	Profil 26/18, 30/30 M8 x 30 402 189 038
		Profil 38/40 M8 x 40 402 189 024
5	Schiebemutter	Profil 26/18, 30/30, 38/40 M8 402 189 009
6	Halteklau	Profil 26/18, 30/30 402 189 010
7	I-Trägerklammer	402 189 029
8	Lochband	ES-Rolle 15 m 402 221 008
		Breite 17 mm 402 189 013
9	Universalhalter mit Grundplatte	402 221 005
10	Kunststoffschild weiss	100 x 50 mm 402 221 006





A photograph of an industrial facility, likely a gas processing plant, with two workers in the foreground. The workers are wearing dark blue uniforms with reflective stripes and white hard hats. They are walking on a paved area. In the background, there is a complex structure of yellow metal beams and pipes. A large, semi-transparent white arrow shape points from the left towards the center of the image, containing the text 'Geräteservices'.

## Geräteservices

# Reparatur-Services

Bei nachstehend angeführten Geräten bieten wir ein Reparatur-Service an. Zu einem fixen Reparatur-Umtauschpreis erhalten Sie für das eingereichte, reparaturfähige Gerät, ein überholtes gleicher Type ausgefolgt. Das bedeutet keine Wartezeit und keine zusätzlichen Lagerkosten und hilft damit Kosten zu sparen.

Dieser Service wird ausschließlich nach Begutachtung des eingereichten Gerätes durch unsere Mitarbeiter und nur Zug um Zug durchgeführt, sofern die Voraussetzungen für ein Reparatur-Service gegeben sind. Für das Tauschgerät gilt die Gewährleistung im Sinne unserer Verkaufs- und Lieferbedingungen.

## Entspannungsstationen (ohne HD-Schläuche und Flaschenhalter)

TYPE	GASEART	AUSGANGSDRUCK max. bar	ARTIKEL-NR.	
AL-NUM 200-18-30	nicht umschaltbar	18	411 010 006	
AL-NUM 200-18-30KI			411 010 007	
AL-NUM 200-40-100		40	411 010 005	
AL-NUM 200-40-100KI			411 010 011	
AL-NUM 200-50-400HF High Flow		50	411 010 008	
AL-DUM 200-16-30			MSD 16	411 010 013
AL-DUM 200-16-30KI				411 010 003
AL-DUM 200-40-100KI		MSD 40	411 010 004	
AL-AUM 200-16-30KI			16	411 010 001
AL-AUM 200-40-100KI		40		411 010 002
AL-NUM 200-20-30	nicht umschaltbar		20	411 010 009
AL-NUM 200-20-30KI		411 010 012		
AL-DUM 200-13-30		MSD 13	411 010 010	

KI ... Induktivkontaktmanometer    MSD ... mittlerer Schließdruck

## Druckminderer

TYPE	GASEART	AUSGANGSDRUCK max. bar	ANSCHLUSS Abgang	ARTIKEL-NR.
DM 250	Acetylen	1,5	G 3/4	411 000 949
	Sauerstoff	20		411 000 950
	Stickstoff	20		411 000 996
UC500-M	Argon, CO <sub>2</sub>	20	G 3/8 LH	411 000 997
	Acetylen	1,5		411 000 970
	Sauerstoff	20	411 000 974	
	Stickstoff	20	G 3/8	411 000 973
	Argon, CO <sub>2</sub>	20	G 3/8 LH	411 000 971
	Wasserstoff	20		411 000 972

# Reparatur-Services

## Entnahmestellen-Druckminderer

TYPE	GASEART	AUSGANGSDRUCK max. bar	ANSCHLUSS Abgang	ARTIKEL-NR.
UNICONTROL 700	Acetylen	1,5	G 3/8 LH	411 000 975
	Wasserstoff	10		411 000 978
	Argon/ Stickstoff	10	G 1/4	411 000 979
	Sauerstoff	10		411 000 980
		Propam	6	G 3/8 LH
UNICONTROL 700 (ohne Flowmeter)	Argon, CO <sub>2</sub>	4,5 bar fix	G 3/8	411 000 977

## Rückschlagsicherungen

TYPE	GASEART	AUSGANGSDRUCK max. bar	ANSCHLUSS Abgang	ARTIKEL-NR.	
RF 53 DN	Acetylen	1,5	G 3/8 LH	411 000 913	
	Propan	3,0			
	Butan				
	Methan				
	Erdgas	5,0			
	Wasserstoff				
	85-10	Sauerstoff	10,0	G 1/4	411 000 914
				G 3/8 LH	411 000 915
				G 3/8 LH	411 000 540
		Acetylen, sonstige Brenngase	1,5	G 3/8 LH – G 1/2 LH	411 000 976
		5,0	411 001 005		
			G 3/8	411 000 550	
Sauerstoff		16,0	G 3/8 – G 1/2	411 000 990	
			G 1/2 – G 1/2	411 001 006	
85-30		Acetylen, sonstige Brenngase	1,5	G 3/4 LH	411 001 007
			4,0/16,0		
	Sauerstoff	20	G 3/4	411 000 955	
HDS 30	Acetylen	25	G 3/4	411 001 012	
FN 12	Acetylen	1,5	G 1 1/2	411 000 571	
FN 40	Acetylen	1,5	G 1 1/2	411 000 572	



# Schnell-Service

## Schnell-Service

Für einfache Reparaturen, wie z. B. das Auswechseln von Manometern, ein Düsenwechsel usw. steht Ihnen unser Schnell-Service-Dienst in den Kundencentern zur Verfügung.

Zu einem fixen Betrag wechseln wir gerne die aufgezählten Ersatzteile. So wissen Sie schon vorher, was die Reparatur kosten wird. Die ordnungsgemäße Entsorgung des Altteiles erfolgt durch uns und für Sie ohne Berechnung.

BENENNUNG	ARTIKEL-NR.
Schnell-Service	807 000 017



# Geräteservices

## Überprüfung von Anlagen und Geräte

Für die Überprüfung von Gasversorgungsanlagen und Geräten in Ihrem Betrieb steht ein bestens geschultes, qualifiziertes Spezialistenteam zu Ihrer Verfügung.

Diese Überprüfungen werden nach den einschlägigen Normen durchgeführt und Sie erhalten eine Prüfbestätigung. Sprechen Sie im Bedarfsfall unsere Mitarbeiter in den Kundencentern oder den Technischen Servicedienst an.

## SERVIGAS® - Das Service-Paket rund um Ihre zentrale Gasversorgung

Zentrale Gasversorgungen sind laut ÖNORM M 7387-1 und Rohrleitungen laut ÖNORM M 7387-3 **jährlich** zu warten.

Durch Abschluss einer SERVIGAS®- Vereinbarung meldet sich unser Service-Techniker 1 x jährlich um die Wartung der zentrale Gasversorgungsanlagen einschließlich Rohrleitungssystem und Einzelkomponenten durchzuführen.

Im Zuge der Wartungsarbeiten werden die Elemente der Gasversorgungsanlage einer Sichtkontrolle, einer Überprüfung auf ÖNORM EN ISO-gerechte Ausführung, sowie einer Funktions- und Dichtheitsprüfung unterzogen. Darüber wird ein Prüfzertifikat erstellt.

BENENNUNG	ARTIKEL-NR.
SERVIGAS® pro Monat	807 000 121
SERVIGAS® pro Jahr	807 000 120

### Wozu brauche ich SERVIGAS®?

- zur Erfüllung gesetzlicher Vorschriften
- für mehr Sicherheit für Ihre Mitarbeiter
- für eine längere Lebensdauer Ihrer Anlage
- für schnelle Hilfe im Schadensfall
- als Nachweis zum Erhalt des Versicherungsschutzes im Schadensfall als Baustein für Ihre Zertifizierung
- zur Kostenreduzierung durch Vermeidung von Gasverlust und Anlagenausfall

## Funktionsprüfung von Sicherheitseinrichtungen

Gemäß der Arbeitsmittelverordnung (AM-VO) sind all jene Arbeitsmittel, bei denen Abnutzung und Verschleiß zu einer Gefährdung für ArbeitnehmerInnen führen kann, **mindestens einmal im Kalenderjahr**, jedoch längstens im Abstand von 15 Monaten wiederkehrend zu prüfen, es wird jedoch dringend angeraten, die Hinweise des Herstellers in der Bedienungsanleitung (einmal jährlich) zu befolgen. Bei dieser „Wiederkehrenden Funktionsprüfung“ muss deren Dichtheit, deren Durchflussmenge und, falls eine druckgesteuerte Nachströmsperre vorhanden ist, deren Sicherheit gegen Nachströmen geprüft werden.

BENENNUNG	ARTIKEL-NR.
Wiederkehrende Funktionsprüfung gemäß ÖNORM EN 730-1 für Sicherheitseinrichtungen (Rückschlagsicherungen)	807 000 018
Wiederkehrende Funktionsprüfung für Sicherheitseinrichtungen mit großer Kapazität, wie z. B. der Typen 85-30,600 und 70	807 000 051

Diese „Wiederkehrenden Funktionsprüfung“ führen wir gerne bei den von uns autorisierten Fachfirmen oder in unseren Kundencentern durch. Sie erhalten eine Prüfbestätigung und das Datum der nächsten Prüfung wird auf der Sicherung vermerkt. Fragen Sie bitte unsere Mitarbeiter nach der nächsten Prüfstellung.



A photograph of two industrial workers in blue uniforms and safety gear (hard hats, safety glasses, and ear protection) standing in a factory setting. One worker is pointing upwards with a gloved hand. The background shows large industrial machinery and pipes. A semi-transparent white circle is overlaid on the left side of the image.

## Normen







# Notizen

---

A series of horizontal dotted lines for taking notes, spanning the width of the page.

Bitte verwenden Sie diese Produkte nur für den von Air Liquide genannten Gebrauch und nur, wenn Sie die Anwendung beherrschen und die sicherheitstechnischen Richtlinien beachten. Sollten Unsicherheiten bei der Anwendung des Produktes bestehen, verlangen Sie vor Gebrauch weitere Produktinformationen. Der Katalog wurde nach bestem Wissen und mit größter Sorgfalt auf Basis der zum Ausgabedatum vorhandenen Kenntnisse erstellt. Es erhebt jedoch keinen Anspruch auf Vollständigkeit und ersetzt in keiner Weise die Eigenverantwortlichkeit des Benutzers. Sprechen Sie mit einem Spezialisten von Air Liquide.

## Kontakt

**Air Liquide Austria GmbH**  
Sendnergasse 30  
2320 Schwechat  
Tel: +43 810 242427  
technik.at@airliquide.com

[www.airliquide.at](http://www.airliquide.at)



Air Liquide ist der Weltmarktführer bei Gasen, Technologien und Services für Industrie und Gesundheit. Mit rund 65.000 Mitarbeitern in 80 Ländern versorgt Air Liquide mehr als 3,5 Millionen Kunden und Patienten.